

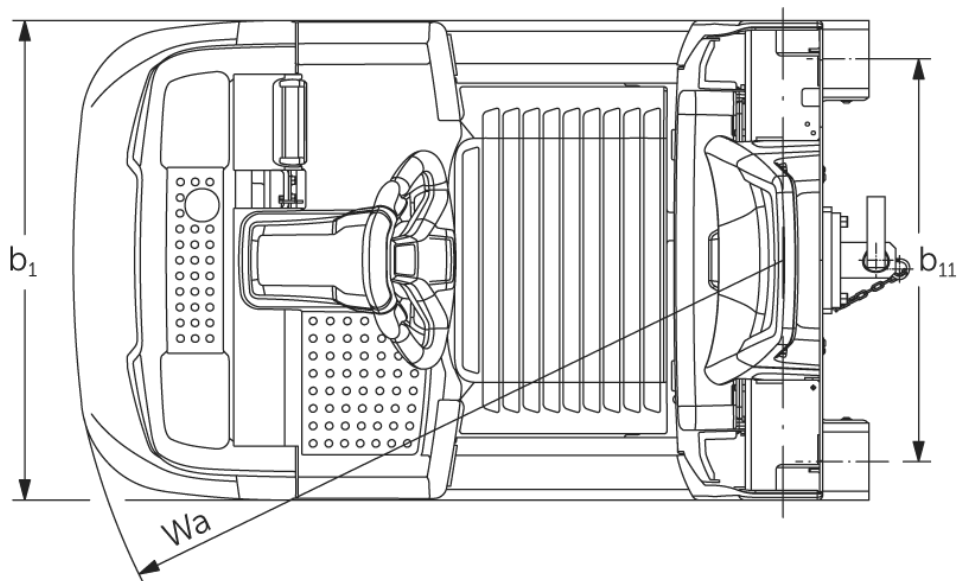
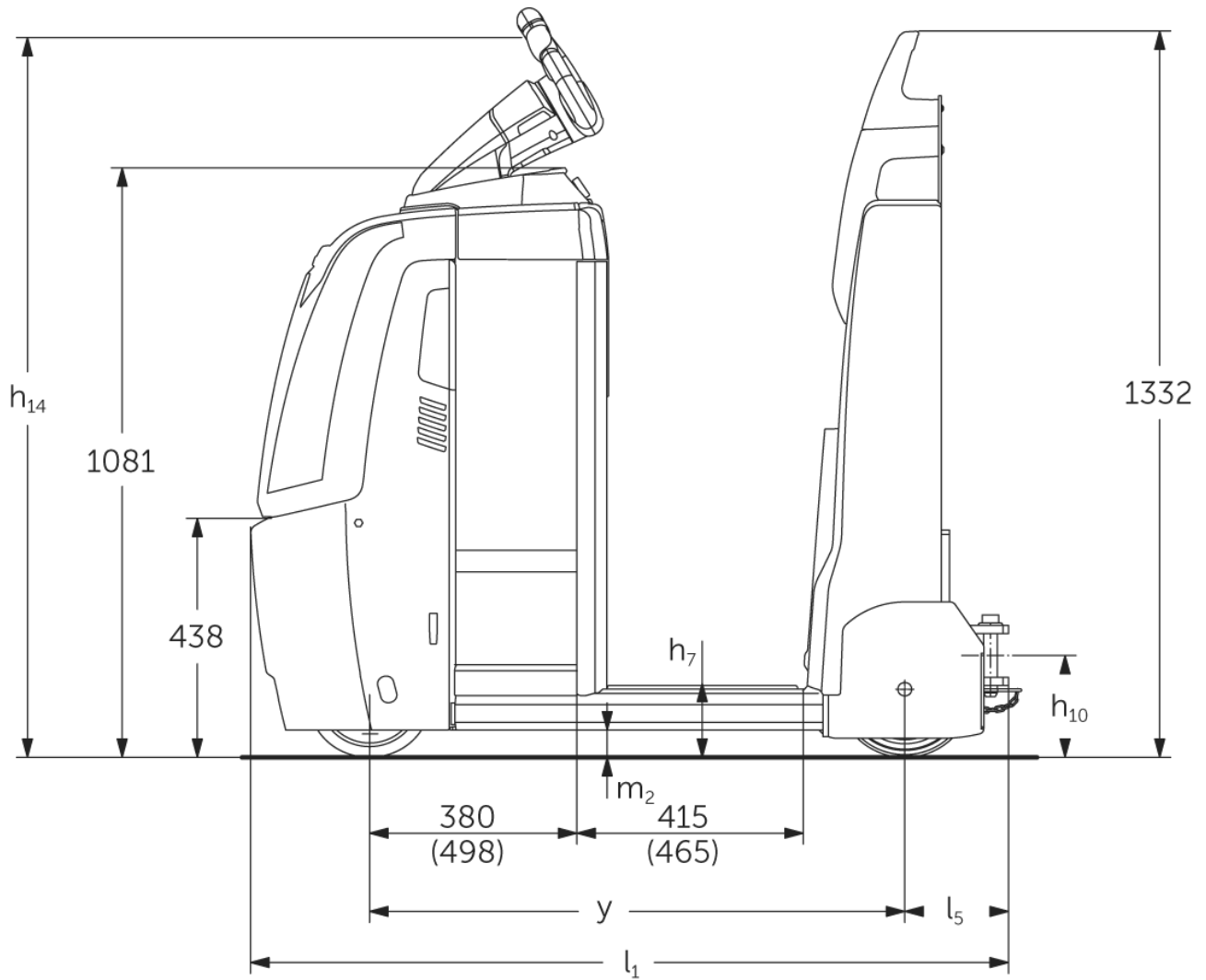


# Sähkökäyttöinen vetotrukki

## **EZS 350**

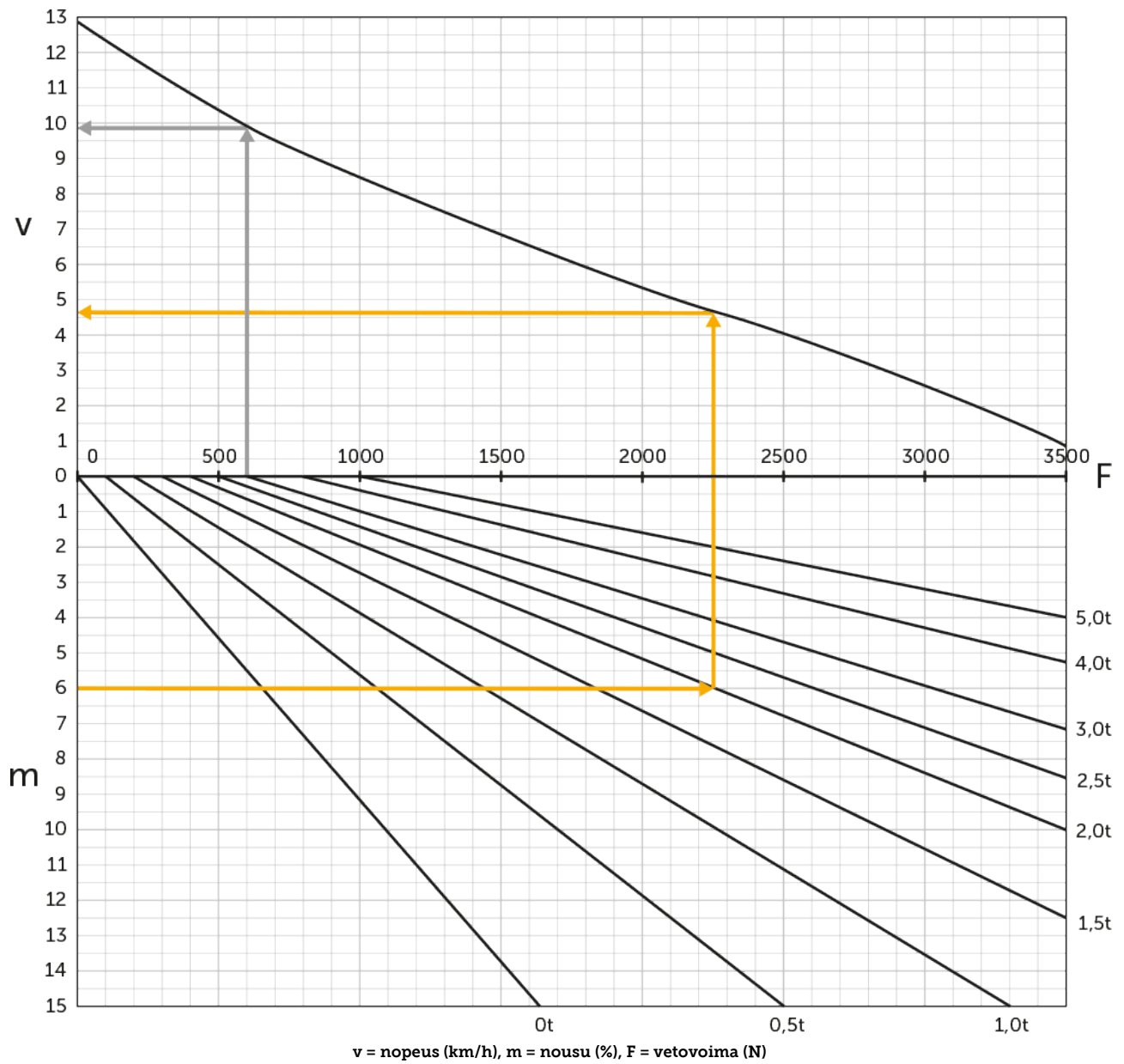
Vetokyky: 5000 kg

# EZS 350



# EZS 350

Vetokyky



# VDI-taulukko

Tilanne: 05/2024

			Jungheinrich				
			EZS 350 L Std	EZS 350 L Comfort	EZS 350 XL Std	EZS 350 XL Comfort	
Tunnistetiedot	1.1	Valmistaja (lyhenne)					
	1.2	Valmistajan tyyppimerkintä					
	1.3	Käyttövoima	Sähkökäyttöinen				
	1.4	Käyttö	Ajotaso				
	1.5.3	Vetokyky	Q kg	5000			
	1.7	Nimellinen vetovoima	N	1000			
	1.9	Akseliväli	y mm	980	1030	1098	1148
Painot	2.1.1	Omapaino (sis. akun)	kg	996	1006	1091	1101
	2.3	Akselipaino ilman kuormaa edessä/takana	kg	505 / 491	510 / 496	565 / 526	570 / 531
Pyörät/aluista	3.1	Renkaat	Polyuretaani / Super Elastic				
	3.2	Rengaskoko edessä	ø230 x 77				
	3.3	Rengaskoko takana	ø250 x 80				
	3.5	Pyörien lukumäärä edessä/takana (x = vetopyörä)	1x/2				
	3.7	Raideväli, takana	b11 mm	680			
Perusmitat	4.8	Istuin-/seisontakorkeus	h7 mm	135			
	4.9	Ohjausaisan kahvan vähimmäis-/enimmäiskorkeus ajoasennossa	h14 mm	1320			
	4.12	KytKentäkorkeus	h10 mm	158			
	4.19	Kokonaispituus	l1 mm	1390	1440	1508	1558
	4.21.1	Kokonaisleveys	b1 mm	810			
	4.32	Maavara akselivälin keskellä	m2 mm	50			
	4.35	Kääntösäde	Wa mm	1210	1260	1328	1378
Suorituskykytiedot	5.1	Ajonopeus kuormattuna/kuormatta	km/h	8 / 12,5			
	5.1.1	Ajonopeus peruuttaen kuormalla/kuormatta	km/h	6 / 6			
	5.5	Vetovoima kuormattuna	N	1000			
	5.6	Enimmäisvetovoima kuormattuna/kuormatta	N	3700 / 3700			
	5.10	Ajojarru		sähkömagneettinen/regeneroiva			
Sähkömoottori/ elektronikka	6.1	Ajomoottori, teho S2 60 min	kW	2,8			
	6.4	Akun jännite/nimelliskapasiteetti	V / Ah	24 / 465	24 / 620		
	6.5	Akun paino	kg	370	470		
	6.6.1	Energiankulutus EN-työkierron mukaan	kWh/h	1,15			
	6.6.2	CO2-vastaavuus standardin EN16796 mukaan	kg/h	0,6			
Muuta	8.1	Ajoelektronikan tyyppi	AC speedCONTROL				
	10.7	Melutaso standardin EN12053 mukaan kuljettajan korvan tasolla	dB (A)	66			

- Näissä VDI 2198:n mukaan laadituissa tyyppitiedoissa ilmoitetaan ainoastaan vakiovarusteiselle trukin tekniset tiedot. Toisenlaiset renkaat, muut mastot, lisälaitteet jne. voivat vaikuttaa annettuihin arvoihin.

- VDI-nro 4.9: korkeus koskee mallia, jossa on jetPILOT.
- VDI-nro 4.12: KytKentäkorkeuden arvo koskee yksinkertaista pistoliitintä. Saatavissa myös muita kytKentäkorkeuksia.
- VDI-nro 4.19: koska saatavissa on erilaisia kytKinjärjestelmiä, tieto koskee kokonaispituutta käytettäessä yksinkertaista pistoliitintä.
- VDI-nro 5.1: ks. vetokuormakaavio.
- VDI-nro 5.5: arvo tarkoittaa nimellistä vetovoimaa.
- VDI-nro 5.6: ks. vetokuormakaavio.

**Jungheinrich Lift Truck Oy**

Ahjonkulma 1

04220 Kerava

Tel. 010 616 8585

Fax 010 616 8580

info@jungheinrich.fi  
www.jungheinrich.fi

Saksan tuotantolaitokset  
Norderstedtissa, Moosburgissa ja  
Landsbergissa ovat sertifioituja  
Kaltenkirchenin varaosakeskuksen  
ohella. ISO 9001  
ISO 14001

Jungheinrich-trukit täyttävät  
eurooppalaiset turvallisuusvaatimukset.



**JUNGHEINRICH**