



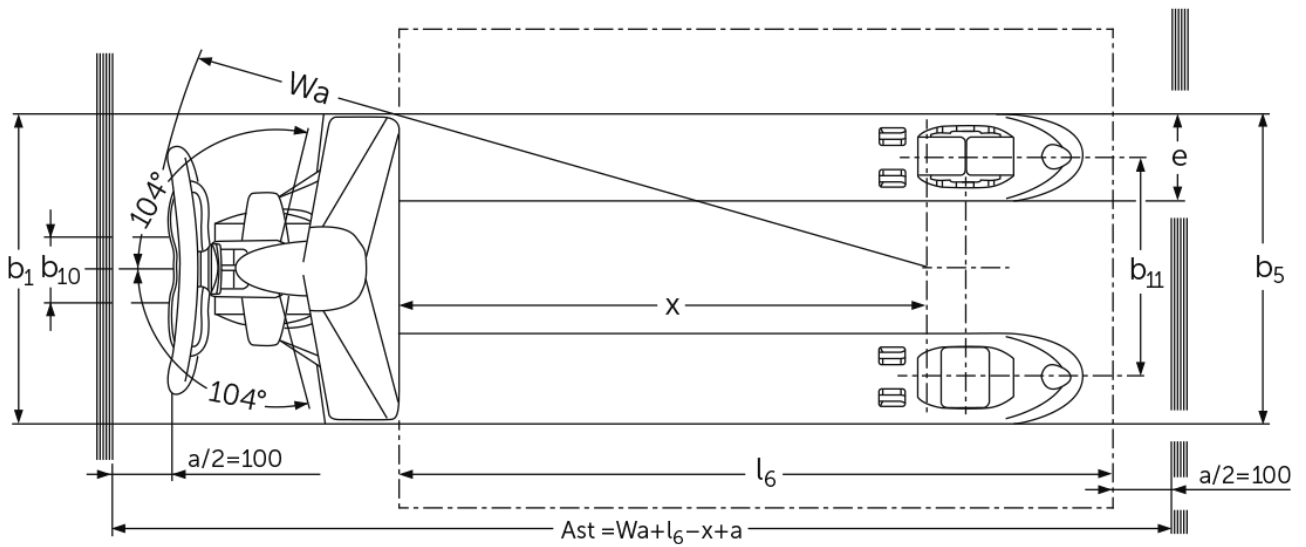
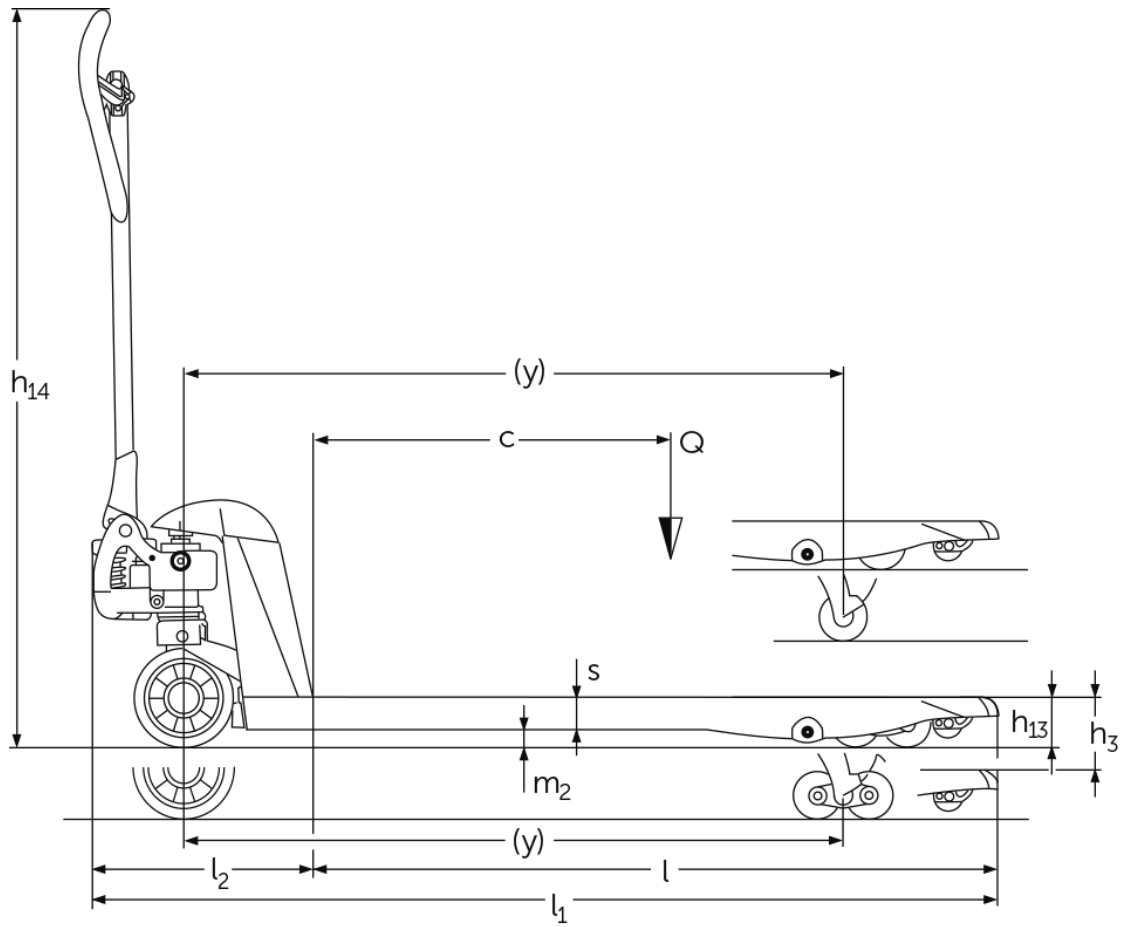
Matalilla haarukoilla varustettu lavansiirtovaunu

AM 15L

Nostokorkeus: 120 mm / Kantavuus: 1500 kg

 **JUNGHEINRICH**

AM 15l



VDI-taulukko

Tilanne: 05/2024

Tunnistetiedot	1.1	Valmistaja (lyhenne)		Jungheinrich			
	1.2	Valmistajan tyyppimerkintä		AM 151			
	1.3	Käyttövoima		Käsi käyttöinen			
	1.4	Käyttö		Manuaalikäyttöinen			
	1.5	Kantavuus/kuorma	Q kg	1500			
	1.6	Painopiste-etäisyys	c mm	600	500	400	600
	1.9	Akseliväli	y mm	1100	900	745	1080
Painot	2.1	Omapaino	kg	74	72	71	65
	2.2	Akselipaino kuormattuna edessä/takana	-	- / -			476 / 613
	2.3	Akselipaino ilman kuormaa edessä/takana	-	- / -	60 / 28	- / -	60 / 28
Pyörät/alusta	3.1	Renkaat		C-BN			
	3.2	Rengaskoko edessä		Ø 170x50			
	3.3	Rengaskoko takana		Ø 50x70			
	3.5	Pyörien lukumäärä edessä/takana (x = vetopyörä)		2/4			
	3.6	Raideväli edessä	b10 mm	109			
	3.7	Raideväli, takana	b11 mm	370			
	Perusmitat	4.4	Nostokorkeus (h3)	h3 mm	120		
4.9		Ohjausaisan kahvan vähimmäis-/enimmäiskorkeus ajoasennossa	h14 mm	1237			
4.14		Seisontakorkeus ylös nostettuna	h12 mm	171			
4.15		Korkeus laskettuna	h13 mm	51			
4.19		Kokonaispituus	l1 mm	1530	1330	1175	1530
4.20		Pituus haarukan selkä mukaan lukien	l2 mm	380			
4.21.1		Kokonaisleveys	b1 mm	520			680
4.22		Haarukoiden mitat	s/ e/l mm	38 x 150 x 1150	38 x 150 x 950	38 x 150 x 795	38 x 150 x 1150
4.25		Leveys haarukoiden yli	b5 mm	520			680
4.32		Maavara akselivälin keskellä	m2 mm	13			
4.34.1		Käytäväleveys (1 000 x 1 200 lava poikittain)	Ast mm	1584			
4.34.2	Käytäväleveys (lava 800 x 1 200 pitkittäin)	Ast mm	1784				
4.35	Kääntösäde	Wa mm	1274				
Suorituskykytiedot	5.3	Laskunopeus kuormattuna/kuormatta	m/s	0,09 / 0,02			

- Näissä VDI 2198:n mukaan laadituissa tyyppitiedoissa ilmoitetaan ainoastaan vakiovarusteiselle trukin tekniset tiedot. Toisenlaiset renkaat, muut mastot, lisälaitteet jne. voivat vaikuttaa annettuihin arvoihin.

Jungheinrich Lift Truck Oy

Ahjonkulma 1

04220 Kerava

Tel. 010 616 8585

Fax 010 616 8580

info@jungheinrich.fi
www.jungheinrich.fi

Saksan tuotantolaitokset
Norderstedtissa, Moosburgissa ja
Landsbergissa ovat sertifioituja
Kaltenkirchenin varaosakeskuksen
ohella.

ISO 9001
ISO 14001

Jungheinrich-trukit täyttävät
eurooppalaiset turvallisuusvaatimukset.



**JUNGHEINRICH**