



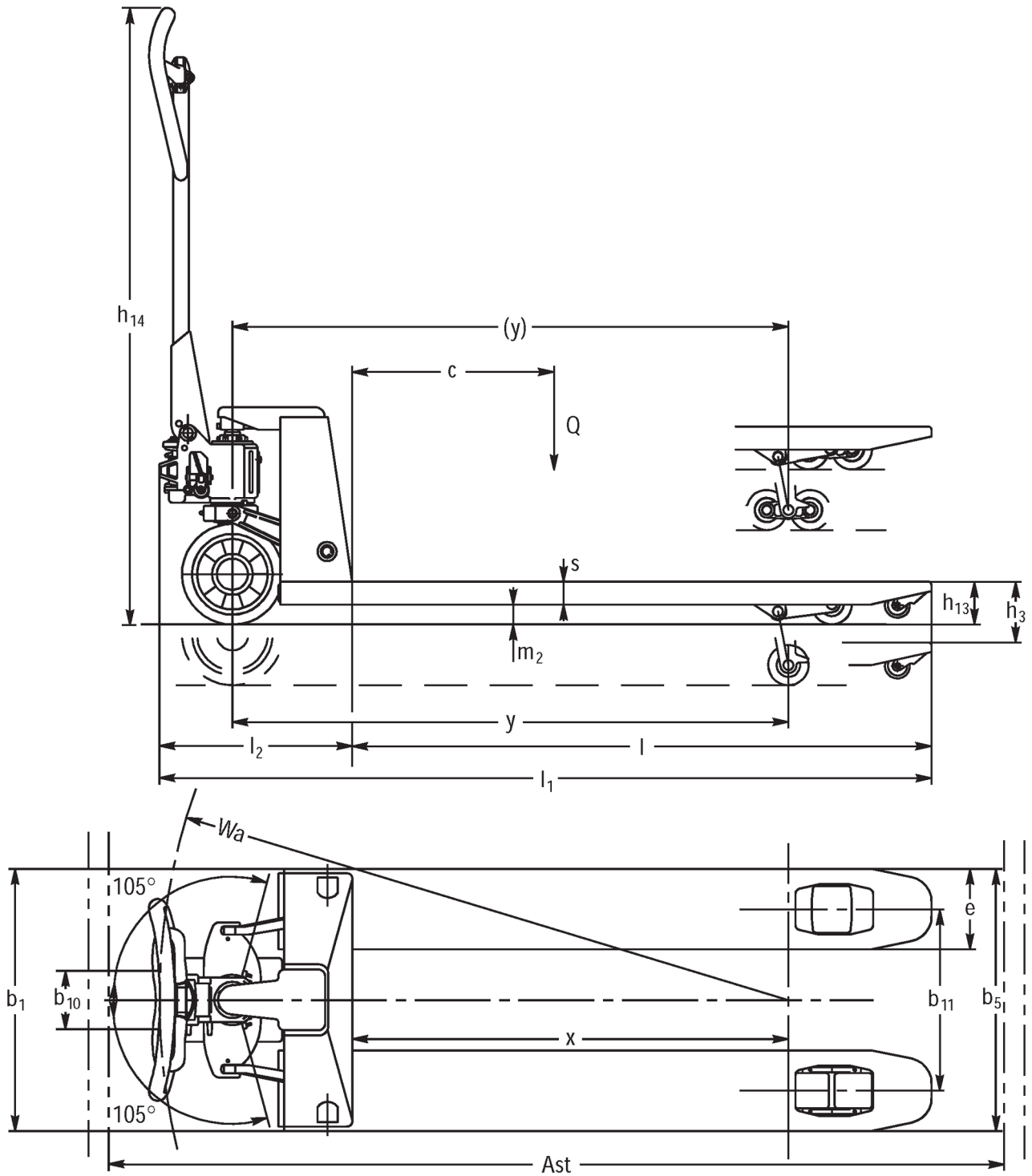
Lavansiirtovaunu

AM 30

Nostokorkeus: 120 mm / Kantavuus: 3000 kg

JUNGHEINRICH

AM 30



VDI-taulukko

Tilanne: 05/2024

Tunnistetiedot	1.1	Valmistaja (lyhenne)		Jungheinrich			
	1.2	Valmistajan tyyppimerkintä		AM 30			
	1.3	Käyttövoima		Käsiikäyttöinen			
	1.4	Käyttö		Manuaalikäyttöinen			
	1.5	Kantavuus/kuorma	Q kg	3000			
	1.6	Painopiste-etäisyys	c mm	600	800	900	1050
	1.9	Akseliväli	y mm	1174	-		2054
Painot	2.1	Omapaino	kg	86	124	126	142
	2.2	Akselipaino kuormattuna edessä/takana	kg	815 / 2270	- / -		1135 / 2007
	2.3	Akselipaino ilman kuormaa edessä/takana	kg	28 / 58	- / -		57 / 85
Pyörät/alusta	3.1	Renkaat		V-BV			
	3.2	Rengaskoko edessä		Ø 200 x 50			
	3.3	Rengaskoko takana		Ø 80 x 70			
	3.5	Pyörien lukumäärä edessä/takana (x = vetopyörä)		2/4	2 / 4	2/4	
	3.6	Raideväli edessä	b10 mm	116			
	3.7	Raideväli, takana	b11 mm	390			
	Perusmitat	4.4	Nostokorkeus (h3)	h3 mm	120		
4.9		Ohjausaisan kahvan vähimmäis-/enimmäiskorkeus ajoasennossa	h14 mm	1224			
4.14		Seisontakorkeus ylös nostettuna	h12 mm	205			
4.15		Korkeus laskettuna	h13 mm	85			
4.19		Kokonaispituus	l1 mm	1603	1983	2183	2483
4.20		Pituus haarukan selkä mukaan lukien	l2 mm	383			
4.21.1		Kokonaisleveys	b1 mm	550			
4.22		Haarukoiden mitat	s/ e/l mm	45 x 160 x 1220	63 x 160 x 1600	63 x 160 x 1800	63 x 160 x 2100
4.25		Leveys haarukoiden yli	b5 mm	550			
4.32		Maavara akselivälin keskellä	m2 mm	36	-		36
4.34.1		Käytäväleveys (1 000 x 1 200 lava poikittain)	Ast mm	1803	-		2683
4.34.2		Käytäväleveys (lava 800 x 1 200 pitkittäin)	Ast mm	1803	-		2683
4.35		Kääntösäde	Wa mm	1319	-		2184
Suorituskykytiedot	5.3	Laskunopeus kuormattuna/kuormatta	m/s	0,09 / 0,05			

- Näissä VDI 2198:n mukaan laadituissa tyyppitiedoissa ilmoitetaan ainoastaan vakiovarusteiselle trukin tekniset tiedot. Toisenlaiset renkaat, muut mastot, lisälaitteet jne. voivat vaikuttaa annettuihin arvoihin.

Jungheinrich Lift Truck Oy

Ahjonkulma 1

04220 Kerava

Tel. 010 616 8585

Fax 010 616 8580

info@jungheinrich.fi
www.jungheinrich.fi

Saksan tuotantolaitokset
Norderstedtissa, Moosburgissa ja
Landsbergissa ovat sertifioituja
Kaltenkirchenin varaosakeskuksen
ohella.

ISO 9001
ISO 14001

Jungheinrich-trukit täyttävät
eurooppalaiset turvallisuusvaatimukset.



JUNGHEINRICH