

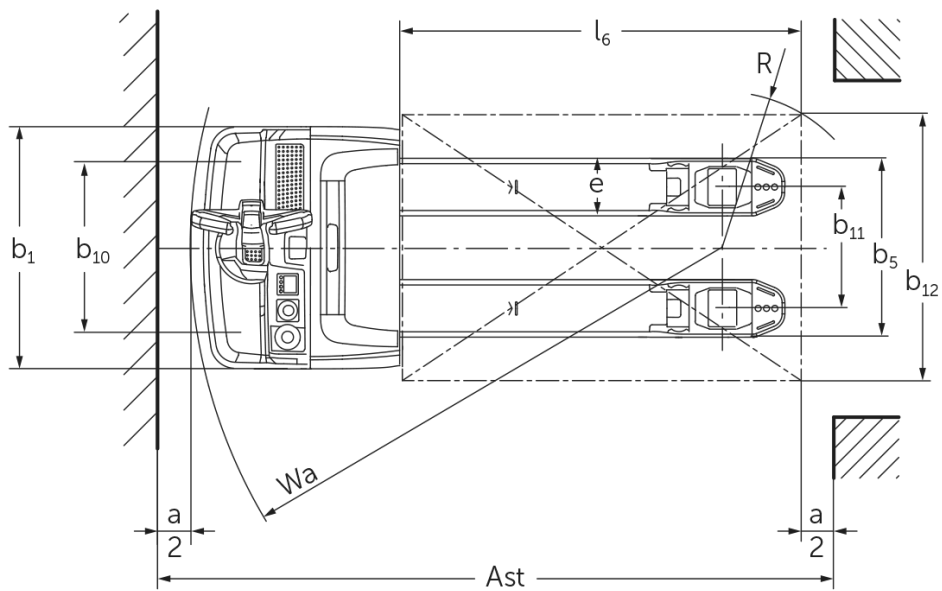
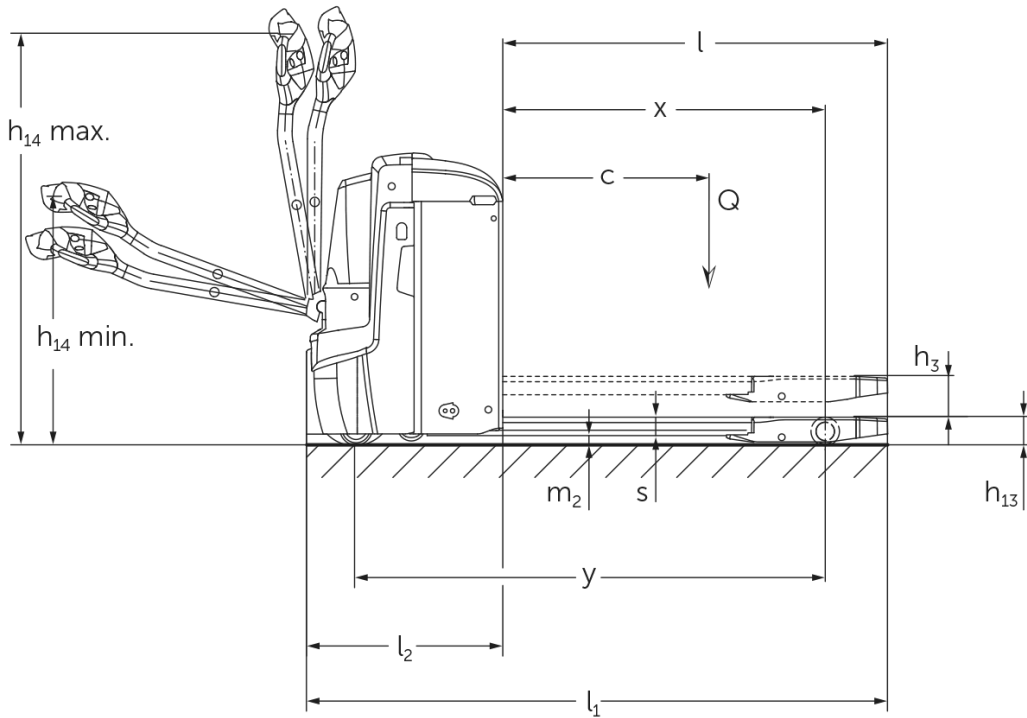


# Sähkökäyttöinen lavansiirtovaunu- ja pinontavaunu

**EJE 222 / 225 / 230 / 235**

Nostokorkeus: 122 mm / Kantavuus: 2200-3500 kg

# EJE 222 / 225 / 230 / 235



# VDI-taulukko

Tilanne: 05/2024

			Jungheinrich				
			EJE 222	EJE 225	EJE 230	EJE 235	
Tunnistetiedot	1.1	Valmistaja (lyhenne)		Jungheinrich			
	1.2	Valmistajan tyyppimerkintä		EJE 222	EJE 225	EJE 230	EJE 235
	1.3	Käyttövoima		Sähkökäyttöinen			
	1.4	Käyttö		Käyden ajettava			
	1.5	Kantavuus/kuorma	Q kg	2200	2500	3000	3500
	1.6	Painopiste-etäisyys	c mm	600			
	1.8	Kuorman etäisyys	x mm	908		909	
	1.9	Akseliväli	y mm	1351		1352	
	Painot	2.1.1	Omapaino (sis. akun)	kg	535		565
2.2		Akselipaino kuormattuna edessä/takana	kg	879 / 1870	970 / 2072	1116 / 2449	1230 / 2833
2.3		Akselipaino ilman kuormaa edessä/takana	kg	408 / 127		430 / 135	
Pyörät/alusta	3.1	Renkaat		-		Polyuretaani (PU)	
	3.2	Rengaskoko edessä		Ø 230 x 70			
	3.3	Rengaskoko takana		Ø 85 x 110		Ø 85 x 85	
	3.4	Lisäpyörät		Ø 100 x 40			
	3.5	Pyörien lukumäärä edessä/takana (x = vetopyörä)		1x +2 / 2		1x +2 / 4	
	3.6	Raideväli edessä	b10 mm	510			
	3.7	Raideväli, takana	b11 mm	363			
Perusmitat	4.4	Nostokorkeus (h3)	h3 mm	122			
	4.9	Ohjausaisan kahvan vähimmäis-/enimmäiskorkeus ajoasennossa	h14 mm	750 / 1237			
	4.15	Korkeus laskettuna	h13 mm	85			
	4.19	Kokonaispituus	l1 mm	1737			
	4.20	Pituus haarukan selkä mukaan lukien	l2 mm	587			
	4.21.1	Kokonaisleveys	b1 mm	724			
	4.22	Haarukoiden mitat	s/ e/l mm	55 x 172 x 1150			
	4.25	Leveys haarukoiden yli	b5 mm	535			
	4.32	Maavara akselivälin keskellä	m2 mm	30			
	4.34.1	Käytäväleveys (1 000 x 1 200 lava poikittain)	Ast mm	2338			
	4.34.2	Käytäväleveys (lava 800 x 1 200 pitkittäin)	Ast mm	2227			
4.35	Kääntösäde	Wa mm	1532				
Suorituskykytiedot	5.1	Ajonopeus kuormattuna/kuormatta	km/h	6 / 6			4 / 6
	5.2	Nostonopeus kuormattuna/kuormatta	m/s	0,05 / 0,07		0,04 / 0,07	
	5.3	Laskunopeus kuormattuna/kuormatta	m/s	0,05 / 0,04		0,06 / 0,04	
	5.8	Enimmäiskaltevuusnousukyky kuormattuna/kuormatta	%	8 / 20		6 / 20	5 / 20
	5.10	Ajojarru		regeneroiva			
Sähkömoottori/elektronikka	6.1	Ajomoottori, teho S2 60 min	kW	1,7			
	6.2	Nostomoottori, teho S3:ssa	kW	2,2			
	6.3	Akku standardin DIN 43531/35/36 mukaan		B			
	6.4	Akun jännite/nimelliskapasiteetti	V / Ah	24 / 250			
	6.5	Akun paino	kg	220			
	6.6	Energiankulutus VDI-työkierroon mukaan	kWh/h	0			
	6.6.1	Energiankulutus EN-työkierroon mukaan	kWh/h	0,35	0,37	0,38	0,4
	6.6.2	CO2-vastaavuus standardin EN16796 mukaan	kg/h	0,2			
	6.7	Työskentelyteho	t/h	123	148	175	205
6.8.1	Energiankulutus täydellä työskentelyteholla	kWh/h	0,77	0,82	0,98	1,14	

Muuta	8.1	Ajoelektroniikan tyyppi		AC
	10.7	Melutaso standardin EN12053 mukaan kuljettajan korvan tasolla	dB (A)	70
<p>- Näissä VDI 2198:n mukaan laadituissa tyyppitiedoissa ilmoitetaan ainoastaan vakiovarusteiselle trukin tekniset tiedot. Toisenlaiset renkaat, muut mastot, lisälaitteet jne. voivat vaikuttaa annettuihin arvoihin.</p>				

- 4.33: kuormarunko laskettuna +50 mm.
- 1.8, 1.9, 4.35: kuormarunko laskettuna +56 mm.
- 4.34: kuormarunko laskettuna +25 mm.
- 1.9, 4.19, 4.19.1, 4.20, 4.33, 4.34, 4.35: kun akun vaihto trukin sivusta: L/M SBE = M + 72 mm; L SBE = M + 125 mm.
- 5.1: kun kuorma on enintään 3 t, enimmäisajonopeus on 6 km/h.

**Jungheinrich Lift Truck Oy**

Ahjonkulma 1

04220 Kerava

Tel. 010 616 8585

Fax 010 616 8580

info@jungheinrich.fi  
www.jungheinrich.fi

Saksan tuotantolaitokset  
Norderstedtissa, Moosburgissa ja  
Landsbergissa ovat sertifioituja  
Kaltenkirchenin varaosakeskuksen  
ohella.

ISO 9001  
ISO 14001

Jungheinrich-trukit täyttävät  
eurooppalaiset turvallisuusvaatimukset.



**JUNGHEINRICH**