

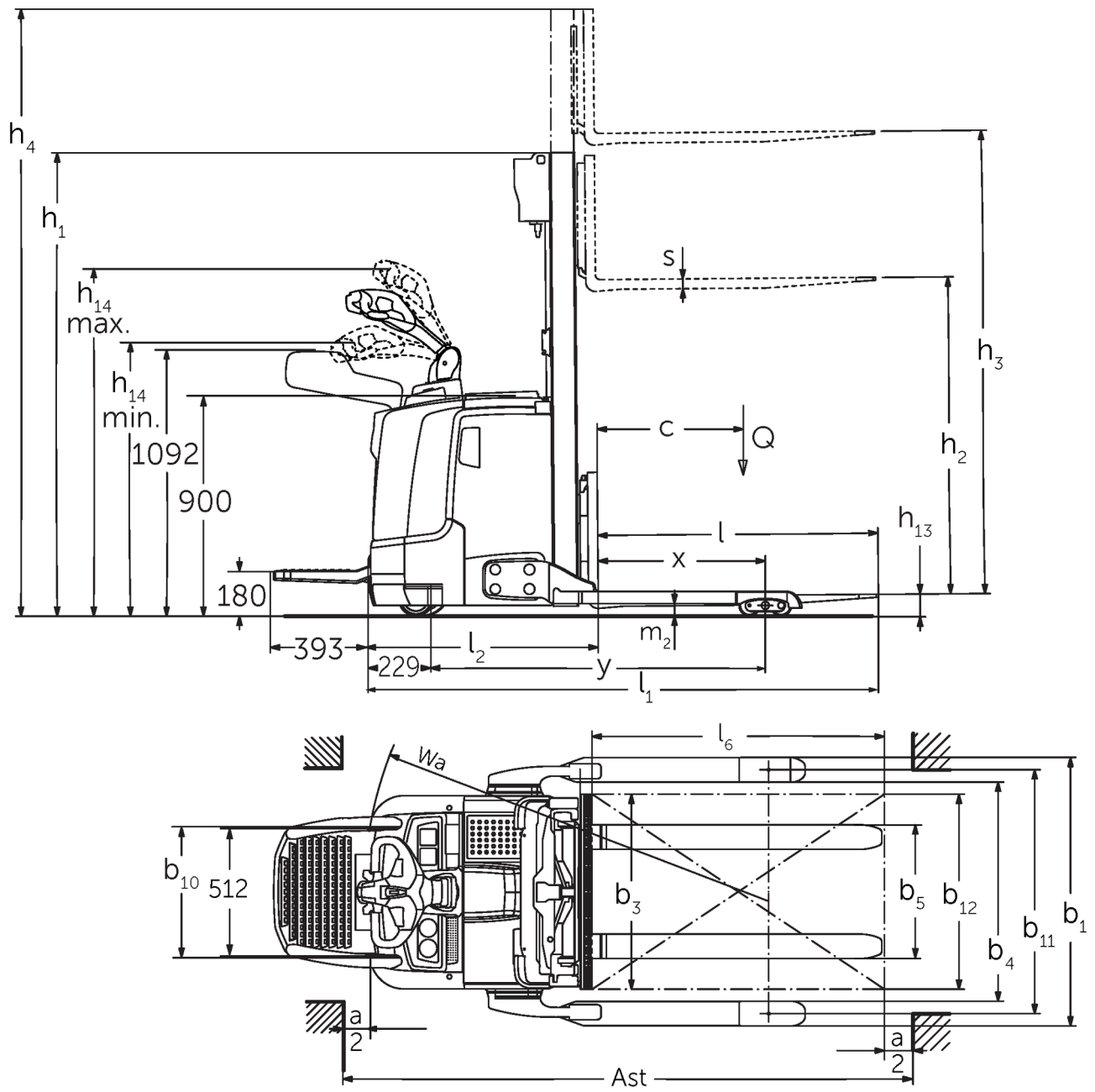


Sähkökäyttöinen pinontavaunu

ERC 212b-220b

Nostokorkeus: 2400-6000 mm / Kantavuus: 1200-2000 kg

ERC 212b-220b



Mittapiirustus ERC 2b

ERC 212b-220b

ERC 212b	Nostokorkeus (h3)	Maston korkeus alas laskettuna (h1)	Vapaanosto (h2)	Maston korkeus ylös nostettuna (h4)
Kaksijatkeinen ZT-masto	2500 mm	1750 mm	100 mm	3070 mm
	2700 mm	1850 mm	100 mm	3270 mm
	2900 mm	1950 mm	100 mm	3470 mm
	3200 mm	2100 mm	100 mm	3770 mm
	3600 mm	2300 mm	100 mm	4170 mm
Kaksijatkeinen ZZ-masto	2500 mm	1700 mm	1225 mm	3070 mm
	2900 mm	1900 mm	1425 mm	3470 mm
	3200 mm	2050 mm	1575 mm	3770 mm
	3600 mm	2250 mm	1775 mm	4170 mm
Kolmijatkeinen masto DZ	4090 mm	1845 mm	1250 mm	4690 mm
	4300 mm	1915 mm	1430 mm	4870 mm
	4700 mm	2050 mm	1565 mm	5275 mm
ERC 214b	Nostokorkeus (h3)	Maston korkeus alas laskettuna (h1)	Vapaanosto (h2)	Maston korkeus ylös nostettuna (h4)
Kaksijatkeinen ZT-masto	2500 mm	1750 mm	100 mm	3070 mm
	2700 mm	1850 mm	100 mm	3270 mm
	2900 mm	1950 mm	100 mm	3470 mm
	3200 mm	2100 mm	100 mm	3770 mm
	3600 mm	2300 mm	100 mm	4170 mm
	4100 mm	2550 mm	100 mm	4670 mm
	4300 mm	2650 mm	100 mm	4870 mm
	4500 mm	2750 mm	100 mm	5070 mm
Kaksijatkeinen ZZ-masto	2500 mm	1700 mm	1130 mm	3070 mm
	2900 mm	1900 mm	1330 mm	3470 mm
	3200 mm	2050 mm	1480 mm	3770 mm
	3600 mm	2250 mm	1680 mm	4170 mm
	4100 mm	2500 mm	1930 mm	4670 mm
	4300 mm	2600 mm	2030 mm	4870 mm
Kolmijatkeinen masto DZ	4090 mm	1830 mm	1260 mm	4660 mm
	4300 mm	1900 mm	1330 mm	4870 mm
	4690 mm	2030 mm	1460 mm	5260 mm
	5350 mm	2250 mm	1680 mm	5920 mm
ERC 214b, ERC 216b	Nostokorkeus (h3)	Maston korkeus alas laskettuna (h1)	Vapaanosto (h2)	Maston korkeus ylös nostettuna (h4)
Kolmijatkeinen masto DZ	6000 mm	2500 mm	1930 mm	6570 mm
ERC 216b	Nostokorkeus (h3)	Maston korkeus alas laskettuna (h1)	Vapaanosto (h2)	Maston korkeus ylös nostettuna (h4)
Kaksijatkeinen ZT-masto	2400 mm	1750 mm	100 mm	2970 mm
	2600 mm	1850 mm	100 mm	3170 mm
	2800 mm	1950 mm	100 mm	3370 mm
	3100 mm	2100 mm	100 mm	3670 mm
	3500 mm	2300 mm	100 mm	4070 mm
	3800 mm	2450 mm	100 mm	4370 mm
	4000 mm	2550 mm	100 mm	4570 mm
	4200 mm	2650 mm	100 mm	4770 mm
	4400 mm	2750 mm	100 mm	4970 mm
Kaksijatkeinen ZZ-masto	2400 mm	1700 mm	1130 mm	2970 mm
	2800 mm	1900 mm	1330 mm	3370 mm

	3100 mm	2050 mm	1480 mm	3670 mm
	3500 mm	2250 mm	1680 mm	4070 mm
	4000 mm	2500 mm	1930 mm	4570 mm
	4200 mm	2600 mm	2030 mm	4770 mm
Kolmijatkainen masto DZ	3990 mm	1830 mm	1260 mm	4560 mm
	4200 mm	1900 mm	1330 mm	4770 mm
	4590 mm	2030 mm	1460 mm	5160 mm
	5250 mm	2250 mm	1680 mm	5820 mm
ERC 220b	Nostokorkeus (h3)	Maston korkeus alas laskettuna (h1)	Vapaanosto (h2)	Maston korkeus ylös nostettuna (h4)
Kaksijatkainen ZT-masto	2540 mm	1950 mm	100 mm	3195 mm
	2840 mm	2100 mm	100 mm	3495 mm
	3540 mm	2450 mm	100 mm	4195 mm
Kaksijatkainen ZZ-masto	2540 mm	1900 mm	1245 mm	3195 mm
	2840 mm	2050 mm	1395 mm	3495 mm
	3540 mm	2400 mm	1745 mm	4195 mm
Kolmijatkainen masto DZ	3750 mm	1900 mm	1218 mm	4432 mm
	4200 mm	2050 mm	1368 mm	4882 mm
	4800 mm	2250 mm	1568 mm	5482 mm

VDI-taulukko

Tilanne: 05/2024

		Jungheinrich					
Tunnistetiedot	1.1	Valmistaja (lyhenne)		ERC 212b	ERC 214b	ERC 216b	ERC 220b
	1.2	Valmistajan tyyppimerkintä					
	1.3	Käyttövoima		Sähkökäyttöinen			
	1.4	Käyttö		Käyden ajettava			
	1.5	Kantavuus/kuorma	Q kg	1200	1400	1600	2000
	1.6	Painopiste-etäisyys	c mm	600			
	1.8	Kuorman etäisyys	x mm	688	668		
	1.9	Akseliväli	y mm	1339	1411		
	Painot	2.1.1	Omapaino (sis. akun)	kg	1170	1215	1250
2.2		Akselipaino kuormattuna edessä/takana	kg	900 / 1470	920 / 1730	920 / 1930	983 / 2332
2.3		Akselipaino ilman kuormaa edessä/takana	kg	830 / 340	850 / 400		906 / 410
Pyörät/alusta	3.1	Renkaat		Polyuretaani (PU)			
	3.2	Rengaskoko edessä		Ø 230 x 77			
	3.3	Rengaskoko takana		Ø 85 x 75			
	3.4	Lisäpyörät		Ø 140 x 54			
	3.5	Pyörien lukumäärä edessä/takana (x = vetopyörä)		1x +1/4			
	3.6	Raideväli edessä	b10 mm	515			
	3.7	Raideväli, takana	b11 mm	1000			
Perusmitat	4.2	Maston korkeus alas laskettuna (h1)	h1 mm	1950			2100
	4.3	Vapaanosto (h2)	h2 mm	100			
	4.4	Nostokorkeus (h3)	h3 mm	2900	2800		2840
	4.5	Maston korkeus ylös nostettuna (h4)	h4 mm	3470	3370		3495
	4.9	Ohjausaisan kahvan vähimmäis-/enimmäiskorkeus ajoasennossa	h14 mm	1170 / 1390			
	4.19	Kokonaispituus	l1 mm	2030	2123		
	4.20	Pituus haarukan selkä mukaan lukien	l2 mm	880	973		
	4.21.1	Kokonaisleveys	b1 mm	1100			
	4.22	Haarukoiden mitat	s/ e/l mm	40 x 100 x 1150			40 x 120 x 1150
	4.23	Haarukkakelkan liitäntäluokka		2A		2B	
	4.24	Haarukkakelkan leveys	b3 mm	800			
	4.32	Maavara akselivälin keskellä	m2 mm	50			40
	4.34.1	Käytäväleveys (1 000 x 1 200 lava poikittain)	Ast mm	2252	2322		
	4.34.2	Käytäväleveys (lava 800 x 1 200 pitkittäin)	Ast mm	2302	2372		
4.35	Kääntösäde	Wa mm	1570	1640			
Suorituskykytiedot	5.1	Ajonopeus kuormattuna/kuormatta (Efficiency drivePLUS)	km/h	6 / 6 9 / 11			6 / 6 8 / 10
	5.2	Nostonopeus kuormattuna/kuormatta	m/s	0,2 / 0,4	0,16 / 0,3	0,15 / 0,3	0,11 / 0,34
	5.3	Laskunopeus kuormattuna/kuormatta	m/s	0,45 / 0,35			0,5 / 0,35
	5.8	Enimmäiskaltevuusnousukyky kuormattuna/kuormatta (Efficiency drivePLUS)	%	10 / 16 10 / 20	9 / 16 10 / 20	8 / 16 10 / 20	5 / 16 6 / 20
	5.10	Ajojarru		regeneroiva			
Sähkömoottori/ elektroniiikka	6.1	Ajomoottori, teho S2 60 min (Efficiency drivePLUS)	kW	2,8 3,2			
	6.2	Nostomoottori, teho S3:ssa	kW	3			
	6.3	Akku standardin DIN 43531/35/36 mukaan		DIN 43535 B			
	6.4	Akun jännite/nimelliskapasiteetti	V / Ah	24 / 300	24 / 375		
	6.5	Akun paino	kg	238	273		
	6.6	Energiankulutus VDI-työkierron mukaan	kWh/h	-			1,45
	6.6.1	Energiankulutus EN-työkierron mukaan (Efficiency PLUS)	kWh/h	0,63 0,64	0,81 0,74	0,86 0,83	1,07 -

	6.6.2	CO2-vastaavuus standardin EN16796 mukaan (Efficiency PLUS)	kg/h	0,3 0,3	0,4 0,4	0,5 0,4	0,6 -
	6.7	Työskentelyteho (Efficiency PLUS)	t/h	56 57	64 65	71 73	85 -
	6.8.1	Energiankulutus täydellä työskentelyteholla (Efficiency PLUS)	kWh/h	1,63 1,65	1,65 1,64	1,67 1,65	2,13 -
Muuta	8.1	Ajoelektroniikan tyyppi		AC			
	10.7	Melutaso standardin EN12053 mukaan kuljettajan korvan tasolla	dB (A)	64			
- Näissä VDI 2198:n mukaan laadituissa tyyppitiedoissa ilmoitetaan ainoastaan vakiovarusteiselle trukin tekniset tiedot. Toisenlaiset renkaat, muut mastot, lisälaitteet jne. voivat vaikuttaa annettuihin arvoihin.							

Efficiency: Arvot standardivarusteilla | PLUS: Arvot PLUS-varustepaketilla

Taulukon arvot koskevat akkutilaa M, jossa akun vaihto yläkautta (ERC 212b) / akkutilaa L, jossa akun vaihto yläkautta (ERC 214b/216b/220b), kaksivaiheista mastoa ZT2800/2840/2900, haarukkapituutta 1 150 mm ja raidelevyettä 1 000 mm.

- VDI-nro 1.8: ERC 212b/214b/216b: kun kolmivaiheinen DZ-masto: x – 3 mm.
- VDI-nro 1.8: ERC 220b: kun kolmivaiheinen DZ-masto: x – 32 mm.
- VDI-nro 1.9: ERC 214b/216b/220b: kun akkutila M ja litiumioniakku: y – 72 mm.
- VDI-nro 3.7: asetetun raidelevyden mukaan: 1 000 mm / 1 170 mm / 1 370 mm.
- VDI-nro 4.19: ERC 212b/214b/216b: kun kolmivaiheinen DZ-masto: l1 + 3 mm.
- VDI-nro 4.19: ERC 220b: kun kolmivaiheinen DZ-masto: l1 + 32 mm.
- VDI-nro 4.19: ERC 214b/216b/220b: kun akkutila M ja litiumioniakku: l1 – 72 mm.
- VDI-nro 4.20: ERC 212b/214b/216b: kun kolmivaiheinen DZ-masto: l2 + 3 mm.
- VDI-nro 4.20: ERC 220b: kun kolmivaiheinen DZ-masto: l2 + 32 mm.
- VDI-nro 4.20: ERC 214b/216b/220b: kun akkutila M ja litiumioniakku: l2 – 72 mm.
- VDI-nro 4.21: asetetun raidelevyden mukaan: 1 100 mm / 1 270 mm / 1 470 mm.
- VDI-nro 4.24: lisävaruste: saatavissa 975 mm.
- VDI-nro 4.34.1: diagonaalinen VDI:n mukaan: käytäväleveys + 203 mm / + 203 mm / + 259 mm (jaksotus raidelevyden mukaan).
- VDI-nro 4.34.1: ERC 212b/214b/216b: kun kolmivaiheinen DZ-masto: käytäväleveys + 3 mm.
- VDI-nro 4.34.1: ERC 220b: kun kolmivaiheinen DZ-masto: käytäväleveys + 32 mm.
- VDI-nro 4.34.1: ERC 214b/216b/220b: kun akkutila M ja litiumioniakku: käytäväleveys – 72 mm.
- VDI-nro 4.34.2: diagonaalinen VDI:n mukaan: käytäväleveys + 133 mm / + 133 mm / + 209 mm (jaksotus raidelevyden mukaan).
- VDI-nro 4.34.2: ERC 212b/214b/216b: kun kolmivaiheinen DZ-masto: käytäväleveys + 3 mm.
- VDI-nro 4.34.2: ERC 220b: kun kolmivaiheinen DZ-masto: käytäväleveys + 32 mm.
- VDI-nro 4.34.2: ERC 214b/216b/220b: kun akkutila M ja litiumioniakku: käytäväleveys – 72 mm.
- VDI-nro 4.35: ERC 214b/216b/220b: kun akkutila M ja litiumioniakku: Wa – 72 mm.
- VDI-nro 5.1: kun sivutueton Efficiency-varustepaketti: 6,0/6,0 km/h; kun sivutuet: 9,0/9,0 km/h.
- VDI-nro 5.3: kun kaksivaiheinen ZZ- tai kolmivaiheinen DZ-masto: vapaanoston laskunopeus on ilmoitettuja arvoja alhaisempi.

Jungheinrich Lift Truck Oy

Ahjonkulma 1

04220 Kerava

Tel. 010 616 8585

Fax 010 616 8580

info@jungheinrich.fi
www.jungheinrich.fi

Saksan tuotantolaitokset
Norderstedtissa, Moosburgissa ja
Landsbergissa ovat sertifioituja
Kaltenkirchenin varaosakeskuksen
ohella. ISO 9001
ISO 14001

Jungheinrich-trukit täyttävät
eurooppalaiset turvallisuusvaatimukset.



**JUNGHEINRICH**