

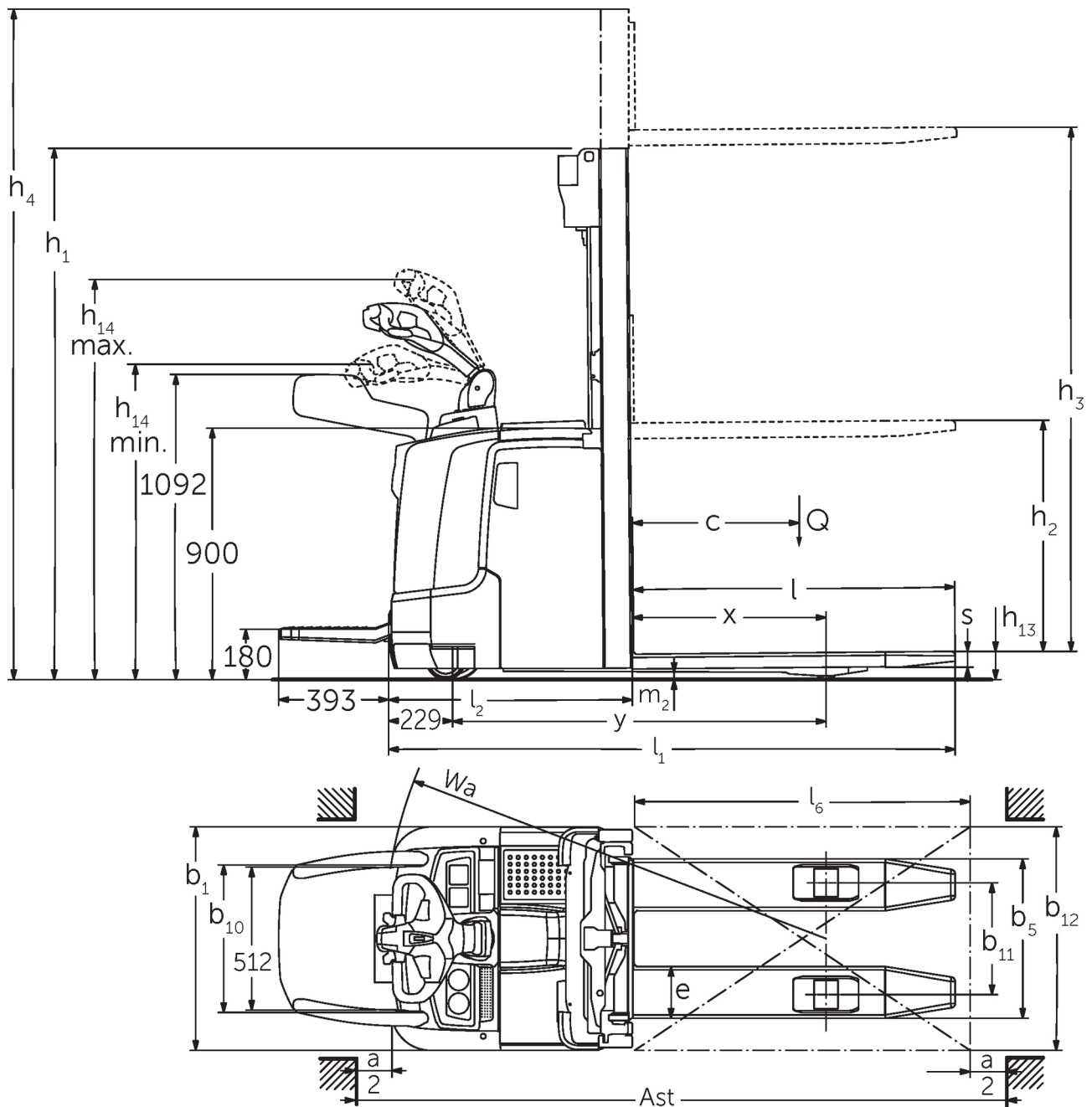


# Sähkökäyttöinen pinontavaunu

## ERC 212-220

Nostokorkeus: 2400-6000 mm / Kantavuus: 1200-2000 kg

# ERC 212-220



Mittapiirustus ERC 2

# ERC 212-220

ERC 212	Nostokorkeus (h3)	Maston korkeus alas laskettuna (h1)	Vapaanosto (h2)	Maston korkeus ylös nostettuna (h4)
Kaksijatkeinen ZT-masto	2500 mm	1750 mm	100 mm	2975 mm
	2700 mm	1850 mm	100 mm	3175 mm
	2900 mm	1950 mm	100 mm	3375 mm
	3200 mm	2100 mm	100 mm	3675 mm
	3600 mm	2300 mm	100 mm	4075 mm
	4100 mm	2550 mm	100 mm	4575 mm
	4300 mm	2650 mm	100 mm	4775 mm
Kaksijatkeinen ZZ-masto	2500 mm	1700 mm	1225 mm	2975 mm
	2900 mm	1900 mm	1425 mm	3375 mm
	3200 mm	2050 mm	1575 mm	3675 mm
	3600 mm	2250 mm	1775 mm	4075 mm
	4100 mm	2500 mm	2025 mm	4575 mm
	4300 mm	2600 mm	2125 mm	4775 mm
Kolmijatkeinen masto DZ	4090 mm	1845 mm	1338 mm	4597 mm
	4300 mm	1915 mm	1408 mm	4807 mm
	4700 mm	2050 mm	1543 mm	5207 mm
ERC 214	Nostokorkeus (h3)	Maston korkeus alas laskettuna (h1)	Vapaanosto (h2)	Maston korkeus ylös nostettuna (h4)
Kaksijatkeinen ZT-masto	2500 mm	1750 mm	100 mm	2975 mm
	2700 mm	1850 mm	100 mm	3175 mm
	2900 mm	1950 mm	100 mm	3375 mm
	3200 mm	2100 mm	100 mm	3675 mm
	3600 mm	2300 mm	100 mm	4075 mm
	4100 mm	2550 mm	100 mm	4575 mm
	4300 mm	2650 mm	100 mm	4775 mm
	4500 mm	2750 mm	100 mm	4975 mm
Kaksijatkeinen ZZ-masto	2500 mm	1700 mm	1225 mm	2975 mm
	2900 mm	1900 mm	1425 mm	3375 mm
	3200 mm	2050 mm	1575 mm	3675 mm
	3600 mm	2250 mm	1775 mm	4075 mm
	4100 mm	2500 mm	2025 mm	4575 mm
	4300 mm	2600 mm	2125 mm	4775 mm
Kolmijatkeinen masto DZ	4090 mm	1830 mm	1341 mm	4579 mm
	4300 mm	1900 mm	1411 mm	4789 mm
	4690 mm	2030 mm	1541 mm	5179 mm
	5350 mm	2250 mm	1761 mm	5839 mm
ERC 214, ERC 216	Nostokorkeus (h3)	Maston korkeus alas laskettuna (h1)	Vapaanosto (h2)	Maston korkeus ylös nostettuna (h4)
Kolmijatkeinen masto DZ	6000 mm	2500 mm	1968 mm	6532 mm
ERC 216	Nostokorkeus (h3)	Maston korkeus alas laskettuna (h1)	Vapaanosto (h2)	Maston korkeus ylös nostettuna (h4)
Kaksijatkeinen ZT-masto	2400 mm	1750 mm	100 mm	2925 mm
	2600 mm	1850 mm	100 mm	3125 mm
	2800 mm	1950 mm	100 mm	3325 mm
	3100 mm	2100 mm	100 mm	3625 mm
	3500 mm	2300 mm	100 mm	4025 mm
	3800 mm	2450 mm	100 mm	4325 mm
	4000 mm	2550 mm	100 mm	4525 mm

	4200 mm	2650 mm	100 mm	4725 mm
	4400 mm	2750 mm	100 mm	4925 mm
<b>Kaksijatkeinen ZZ-masto</b>	<b>2400 mm</b>	<b>1700 mm</b>	<b>1175 mm</b>	<b>2925 mm</b>
	2800 mm	1900 mm	1375 mm	3325 mm
	3100 mm	2050 mm	1525 mm	3625 mm
	3500 mm	2250 mm	1725 mm	4025 mm
	4000 mm	2500 mm	1975 mm	4525 mm
	4200 mm	2600 mm	2075 mm	4725 mm
<b>Kolmijatkeinen masto DZ</b>	<b>3990 mm</b>	<b>1830 mm</b>	<b>1298 mm</b>	<b>4522 mm</b>
	4200 mm	1900 mm	1368 mm	4732 mm
	4590 mm	2030 mm	1498 mm	5122 mm
	5250 mm	2250 mm	1718 mm	5782 mm
<b>ERC 220</b>	<b>Nostokorkeus (h3)</b>	<b>Maston korkeus alas laskettuna (h1)</b>	<b>Vapaanosto (h2)</b>	<b>Maston korkeus ylös nostettuna (h4)</b>
<b>Kaksijatkeinen ZT-masto</b>	<b>2540 mm</b>	<b>1950 mm</b>	<b>100 mm</b>	<b>3195 mm</b>
	2840 mm	2100 mm	100 mm	3495 mm
	3540 mm	2450 mm	100 mm	4195 mm
<b>Kaksijatkeinen ZZ-masto</b>	<b>2540 mm</b>	<b>1900 mm</b>	<b>1245 mm</b>	<b>3195 mm</b>
	2840 mm	2050 mm	1395 mm	3495 mm
	3540 mm	2400 mm	1745 mm	4195 mm
<b>Kolmijatkeinen masto DZ</b>	<b>3750 mm</b>	<b>1900 mm</b>	<b>1218 mm</b>	<b>4432 mm</b>
	4200 mm	2050 mm	1368 mm	4882 mm
	4800 mm	2250 mm	1568 mm	5482 mm

# VDI-taulukko

Tilanne: 05/2024

			Jungheinrich				
			ERC 212	ERC 214	ERC 216	ERC 220	
Tunnistetiedot	1.1	Valmistaja (lyhenne)					
	1.2	Valmistajan tyyppimerkintä					
	1.3	Käyttövoima		Sähkökäyttöinen			
	1.4	Käyttö		Käyden ajettava			
	1.5	Kantavuus/kuorma	Q kg	1200	1400	1600	2000
	1.6	Painopiste-etäisyys	c mm	600			
	1.8	Kuorman etäisyys	x mm	688	667		
	1.9	Akseliväli	y mm	1264		1336	
	Painot	2.1.1	Omapaino (sis. akun)	kg	1130	1200	1220
2.2		Akselipaino kuormattuna edessä/takana	kg	890 / 1440	960 / 1640	980 / 1840	983 / 2332
2.3		Akselipaino ilman kuormaa edessä/takana	kg	830 / 300	880 / 320	890 / 330	924 / 392
Pyörät/alusta	3.1	Renkaat		Polyuretaani (PU)			
	3.2	Rengaskoko edessä		Ø 230 x 77			
	3.3	Rengaskoko takana		Ø 85 x 110 / 85		Ø 85 x 85	
	3.4	Lisäpyörät		Ø 140 x 54			
	3.5	Pyörien lukumäärä edessä/takana (x = vetopyörä)		1x +1/2		1x +1/4	
	3.6	Raideväli edessä	b10 mm	515			
	3.7	Raideväli, takana	b11 mm	400			
Perusmitat	4.2	Maston korkeus alas laskettuna (h1)	h1 mm	1950		2100	
	4.3	Vapaanosto (h2)	h2 mm	100			
	4.4	Nostokorkeus (h3)	h3 mm	2900	2800	2840	
	4.5	Maston korkeus ylös nostettuna (h4)	h4 mm	3375	3325	3495	
	4.9	Ohjausaisan kahvan vähimmäis-/enimmäiskorkeus ajoasennossa	h14 mm	1170 / 1390			
	4.15	Korkeus laskettuna	h13 mm	90			
	4.19	Kokonaispituus	l1 mm	1955	1976	2048	
	4.20	Pituus haarukan selkä mukaan lukien	l2 mm	805	826	898	
	4.21.1	Kokonaisleveys	b1 mm	800			
	4.22	Haarukoiden mitat	s/ e/l mm	56 x 185 x 1150			
	4.25	Leveys haarukoiden yli	b5 mm	570			
	4.32	Maavara akselivälin keskellä	m2 mm	28		18	
	4.34.1	Käytäväleveys (1 000 x 1 200 lava poikittain)	Ast mm	2170	2191	2263	
4.34.2	Käytäväleveys (lava 800 x 1 200 pitkittäin)	Ast mm	2220	2241	2313		
4.35	Kääntösäde	Wa mm	1508		1580		
Suorituskytiedot	5.1	Ajonopeus kuormattuna/kuormatta (Efficiency   drivePLUS)	km/h	6 / 6   9 / 11		6 / 6   8 / 10	
	5.2	Nostonopeus kuormattuna/kuormatta	m/s	0,2 / 0,4	0,16 / 0,3	0,15 / 0,3	
	5.3	Laskunopeus kuormattuna/kuormatta	m/s	0,45 / 0,35		0,5 / 0,35	
	5.8	Enimmäiskaltevuusnousukyky kuormattuna/kuormatta (Efficiency   drivePLUS)	%	10 / 16   10 / 20	9 / 16   10 / 20	8 / 16   10 / 20	
	5.10	Ajojarru		regeneroiva			
Sähkömoottori/ elektroniikka	6.1	Ajomoottori, teho S2 60 min (Efficiency   drivePLUS)	kW	2,8   3,2			
	6.2	Nostomoottori, teho S3:ssa	kW	3			
	6.3	Akku standardin DIN 43531/35/36 mukaan		DIN 43535 B			
	6.4	Akun jännite/nimelliskapasiteetti	V / Ah	24 / 300		24 / 375	
	6.5	Akun paino	kg	238		273	
	6.6	Energiankulutus VDI-työkierron mukaan	kWh/h	-		1,45	
	6.6.1	Energiankulutus EN-työkierron mukaan (Efficiency   PLUS)	kWh/h	0,63   0,64	0,81   0,76	0,86   0,83	

	6.6.2	CO2-vastaavuus standardin EN16796 mukaan (Efficiency   PLUS)	kg/h	0,3   0,3	0,4   0,4	0,5   0,4	0,6   -
	6.7	Työskentelyteho (Efficiency   PLUS)	t/h	56   57	64   65	71   73	85   -
	6.8.1	Energiankulutus täydellä työskentelyteholla (Efficiency   PLUS)	kWh/h	1,63   1,65	1,65   1,64	1,67   1,65	2,13   -
Muuta	8.1	Ajoelektroniikan tyyppi		AC			
	10.7	Melutaso standardin EN12053 mukaan kuljettajan korvan tasolla	dB (A)	64			
<p>- Näissä VDI 2198:n mukaan laadituissa tyyppitiedoissa ilmoitetaan ainoastaan vakiovarusteiselle trukin tekniset tiedot. Toisenlaiset renkaat, muut mastot, lisälaitteet jne. voivat vaikuttaa annettuihin arvoihin.</p>							

Efficiency: Arvot standardivarusteilla | PLUS: Arvot PLUS-varustepaketilla

Taulukon arvot koskevat akkutilaa M, jossa akun vaihto yläkautta (ERC 212/214/216), akkutilaa L, jossa akun vaihto yläkautta tai trukin sivusta (ERC 220) ja kaksivaiheista mastoa ZT2800/2840/2900 mm.

- VDI-nro 1.8: ERC 212/214/216: kun kolmivaiheinen DZ-masto: x – 42 mm.

- VDI-nro 1.8: ERC 220: kun akkutila L, jossa akun vaihto yläkautta, tai akkutila L, jossa akun vaihto trukin sivusta, ja kolmivaiheinen DZ-masto: x – 1 mm, akkutila M ja litiumioniakku sekä kolmivaiheinen DZ-masto: x – 71 mm.

- VDI-nro 1.9: ERC 212/214/216: kun akkutila M ja litiumioniakku: y + 0 mm, akkutila L, jossa akun vaihto yläkautta, tai akkutila L, jossa akun vaihto trukin sivusta: y + 72 mm.

- VDI-nro 1.9: ERC 220: kun akkutila L, jossa akun vaihto yläkautta, tai akkutila L, jossa akun vaihto trukin sivusta, ja kolmivaiheinen DZ-masto: y + 70 mm, akkutila M ja litiumioniakku: y – 72 mm.

- VDI-nro 3.3: telipyörät: Ø 85 x 75 mm.

- VDI-nro 4.19: ERC 212/214/216: kun kolmivaiheinen DZ-masto: l1 + 42 mm; kun akkutila M ja litiumioniakku: l1 + 0 mm, akkutila L, jossa akun vaihto yläkautta, tai akkutila L, jossa akun vaihto trukin sivusta: l1 + 72 mm.

- VDI-nro 4.19: ERC 220: Kun kolmivaiheinen DZ-masto: l1 + 71 mm. Kun akkutila M ja litiumioniakku: l1 – 72 mm.

- VDI-nro 4.20: ERC 212/214/216: kun kolmivaiheinen DZ-masto: l2 + 42 mm; kun akkutila M ja litiumioniakku: l2 + 0 mm, akkutila L, jossa akun vaihto yläkautta, tai akkutila L, jossa akun vaihto trukin sivusta: l2 + 72 mm.

- VDI-nro 4.20: ERC 220: Kun kolmivaiheinen DZ-masto: l2 + 71 mm. Kun akkutila M ja litiumioniakku: l2 – 72 mm.

- VDI-nro 4.34.1: ERC 212/214/216: diagonaalinen VDI:n mukaan: käytäväleveys + 215 mm; kun akkutila M ja litiumioniakku: käytäväleveys + 0 mm, akkutila L, jossa akun vaihto yläkautta, tai akkutila L, jossa akun vaihto trukin sivusta: käytäväleveys + 72 mm; kun kolmivaiheinen DZ-masto: käytäväleveys + 42 mm.

- VDI-nro 4.34.1: ERC 220: Diagonaalinen VDI:n mukaan: käytäväleveys + 215 mm; kun kolmivaiheinen DZ-masto: käytäväleveys + 71 mm. Kun akkutila M ja litiumioniakku: käytäväleveys – 72 mm.

- VDI-nro 4.34.2: ERC 212/214/216: diagonaalinen VDI:n mukaan: käytäväleveys + 138 mm; kun akkutila M ja litiumioniakku: käytäväleveys + 0 mm, akkutila L, jossa akun vaihto yläkautta, tai akkutila L, jossa akun vaihto trukin sivusta: käytäväleveys + 72 mm; kun kolmivaiheinen DZ-masto: käytäväleveys + 42 mm.

- VDI-nro 4.34.2: ERC 220: Diagonaalinen VDI:n mukaan: käytäväleveys + 138 mm; kun kolmivaiheinen DZ-masto: käytäväleveys + 71 mm. Kun akkutila M ja litiumioniakku: käytäväleveys – 72 mm.

- VDI-nro 4.35: ERC 212/214/216: kun akkutila M ja litiumioniakku: Wa + 0 mm, akkutila L, jossa akun vaihto yläkautta, tai akkutila L, jossa akun vaihto trukin sivusta: Wa + 72 mm.

- VDI-nro 4.35: ERC 220: kun kolmivaiheinen DZ-masto: Wa + 70 mm; kun akkutila M ja litiumioniakku: Wa – 72 mm.

- VDI-nro 5.1: kun sivutueton Efficiency-varustepaketti: 6,0/6,0 km/h; kun sivutuet: 9,0/9,0 km/h.

- VDI-nro 5.3: kun kaksivaiheinen ZZ- tai kolmivaiheinen DZ-masto: vapaanoston laskunopeus on ilmoitettuja arvoja alhaisempi.

**Jungheinrich Lift Truck Oy**

Ahjonkulma 1

04220 Kerava

Tel. 010 616 8585

Fax 010 616 8580

info@jungheinrich.fi  
www.jungheinrich.fi

Saksan tuotantolaitokset  
Norderstedtissa, Moosburgissa ja  
Landsbergissa ovat sertifioituja  
Kaltenkirchenin varaosakeskuksen  
ohella. ISO 9001  
ISO 14001

Jungheinrich-trukit täyttävät  
eurooppalaiset turvallisuusvaatimukset.



**JUNGHEINRICH**