



Sähkökäyttöinen pinontavaunu

EMC 105 / 110 / B10

Nostokorkeus: 1540-2000 mm / Kantavuus: 1000 kg

JUNGHEINRICH

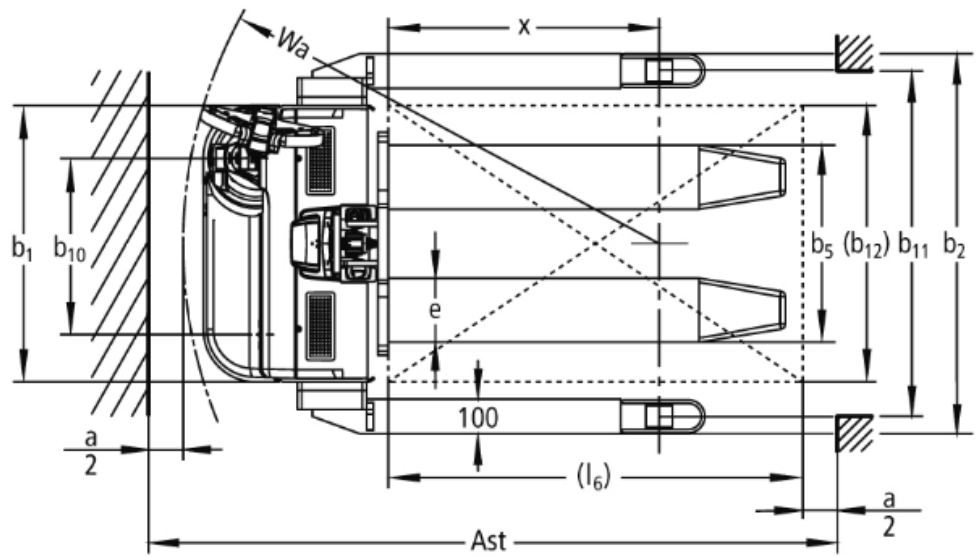
EMC 105 / 110 / B10



EMC 105 / 110 / B10



EMC 105 / 110 / B10



EMC 105 / 110 / B10

| EMC 105, EMC 110 , EMC B10 | Nostokorkeus (h3) | Maston korkeus alas laskettuna (h1) | Vapaanosto (h2) | Maston korkeus ylös nostettuna (h4) |
|----------------------------|-------------------|--|-----------------|--|
| | 1540 mm | 1970 mm | 1540 mm | 1970 mm |
| | 2000 mm | 2430 mm | 2000 mm | 2430 mm |

VDI-taulukko

Tilanne: 05/2024

| | | Jungheinrich | | | | |
|----------------------------|------------|---|----------------------|--------------------------------|-----------------------|-----------------------|
| Tunnistetiedot | 1.1 | Valmistaja (lyhenne) | | EMC 105 | EMC 110 | EMC B10 |
| | 1.2 | Valmistajan tyyppimerkintä | | Sähkökäyttöinen | | |
| | 1.3 | Käyttövoima | | Käyden/ohjauksaisalla ajettava | | |
| | 1.4 | Käyttö | | | | |
| | 1.5 | Kantavuus/kuorma | Q kg | 500 | 1000 | |
| | 1.6 | Painopiste-etäisyys | c mm | 600 | | |
| | 1.8 | Kuorman etäisyys | x mm | 764 | 784 | |
| | 1.9 | Akseliväli | y mm | 1149 | 1168 | |
| | Painot | 2.1.1 | Omapaino (sis. akun) | kg | 460 | 490 |
| 2.2 | | Akselipaino kuormattuna edessä/takana | kg | 465 / 485 | 500 / 990 | 530 / 1005 |
| 2.3 | | Akselipaino ilman kuormaa edessä/takana | kg | 330 / 130 | 350 / 140 | 390 / 145 |
| Pyörät/alusta | 3.1 | Renkaat | | Polyuretaani (PU) | | |
| | 3.2 | Rengaskoko edessä | | Ø 230 x 70 | | |
| | 3.3 | Rengaskoko takana | | Ø 38 x 60 | Ø 77 x 70 / Ø 77 x 50 | Ø 77 x 75 / Ø 77 x 50 |
| | 3.4 | Lisäpyörät | | Ø 150 x 54 | | Ø 140x 54 |
| | 3.5 | Pyörien lukumäärä edessä/takana (x = vetopyörä) | | 1x +1 / 4 | 1x +1/2 | |
| | 3.6 | Raideväli edessä | b10 mm | 510 | | |
| | 3.7 | Raideväli, takana | b11 mm | 365 | 415 | 1000 |
| | 3.7.1 | 2. Raidewäli, takana | mm | - | | 1170 |
| | 3.7.2 | 3. Raidewäli, takana | mm | - | | 1370 |
| Perusmitat | 4.2 | Maston korkeus alas laskettuna (h1) | h1 mm | 1970 | | |
| | 4.3 | Vapaanosto (h2) | h2 mm | 1588 | 1540 | |
| | 4.4 | Nostokorkeus (h3) | h3 mm | 1588 | 1540 | |
| | 4.5 | Maston korkeus ylös nostettuna (h4) | h4 mm | 1970 | | |
| | 4.9 | Ohjauksaisan kahvan vähimmäis-/enimmäiskorkeus ajoasennossa | h14 mm | 821 / 1305 | | |
| | 4.15 | Korkeus laskettuna | h13 mm | 40 | 88 | |
| | 4.19 | Kokonaispituus | l1 mm | 1685 | | |
| | 4.20 | Pituus haarukan selkä mukaan lukien | l2 mm | 535 | | |
| | 4.21.1 | Kokonaisleveys | b1 mm | 800 | | |
| | 4.21.2 | Kokonaisleveys | b2 mm | - | | 1100 |
| | 4.22 | Haarukoiden mitat | s/ e/l mm | 34 x 185 x 1150 | 56 x 185 x 1150 | |
| | 4.25 | Leveys haarukoiden yli | b5 mm | 550 | 570 | |
| | 4.32 | Maavara akselivälin keskellä | m2 mm | 8 | 30 | 40 |
| | 4.34.1 | Käytäväleveys (1 000 x 1 200 lava poikittain) | Ast mm | 2247 | 1945 | |
| | 4.34.2 | Käytäväleveys (lava 800 x 1 200 pitkittäin) | Ast mm | 2125 | 1995 | |
| 4.35 | Kääntösäde | Wa mm | 1334 | 1378 | | |
| Suorituskykytiedot | 5.1 | Ajonopeus kuormattuna/kuormatta | km/h | 4,2 / 5 | | |
| | 5.2 | Nostonopeus kuormattuna/kuormatta | m/s | 0,09 / 0,16 | | |
| | 5.3 | Laskunopeus kuormattuna/kuormatta | m/s | 0,12 / 0,13 | | |
| | 5.7 | Kaltevuusnousukyky kuormattuna/kuormatta | % | 3,5 / 15 | | |
| | 5.10 | Ajojarru | | regeneroiva | | |
| Sähkömoottori/elektronikka | 6.1 | Ajomoottori, teho S2 60 min | kW | 0,5 | | |
| | 6.2 | Nostomoottori, teho S3:ssa | kW | 1,5 | | |
| | 6.3 | Akku standardin DIN 43531/35/36 mukaan | | ei | | |
| | 6.4 | Akun jännite/nimelliskapasiteetti | V / Ah | 12 / 70 | | |
| | 6.5 | Akun paino | kg | 63 | | |

| | | | | |
|--|-------|---|--------|-----|
| | 6.6 | Energiankulutus VDI-työkierron mukaan | kWh/h | 0 |
| | 6.6.1 | Energiankulutus EN-työkierron mukaan | kWh/h | 0,4 |
| | 6.6.2 | CO2-vastaavuus standardin EN16796 mukaan | kg/h | 0,2 |
| Muuta | 8.1 | Ajoelektroniiikan tyyppi | | AC |
| | 10.7 | Melutaso standardin EN12053 mukaan kuljettajan korvan tasolla | dB (A) | 70 |
| - Näissä VDI 2198:n mukaan laadituissa tyyppitiedoissa ilmoitetaan ainoastaan vakiovarusteiselle trukin tekniset tiedot. Toisenlaiset renkaat, muut mastot, lisälaitteet jne. voivat vaikuttaa annettuihin arvoihin. | | | | |

Arvot koskevat mastoa MM1540

- VDI-nro 4.21: EMC B10: saatavissa kolme eri tukivarren leveyttä: 1 100/1 270/1 470 mm
- VDI-nro 4.34.1: diagonaalinen VDI:n mukaan: käytäväleveys + 272 mm
- VDI-nro 4.34.2: diagonaalinen VDI:n mukaan: käytäväleveys + 160 mm

Jungheinrich Lift Truck Oy

Ahjonkulma 1

04220 Kerava

Tel. 010 616 8585

Fax 010 616 8580

info@jungheinrich.fi
www.jungheinrich.fi

Saksan tuotantolaitokset
Norderstedtissa, Moosburgissa ja
Landsbergissa ovat sertifioituja
Kaltenkirchenin varaosakeskuksen
ohella. ISO 9001
ISO 14001

Jungheinrich-trukit täyttävät
eurooppalaiset turvallisuusvaatimukset.



JUNGHEINRICH