



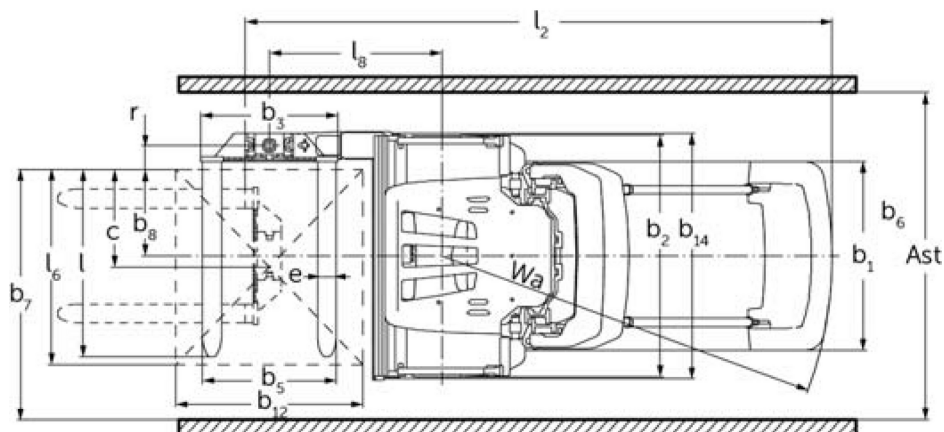
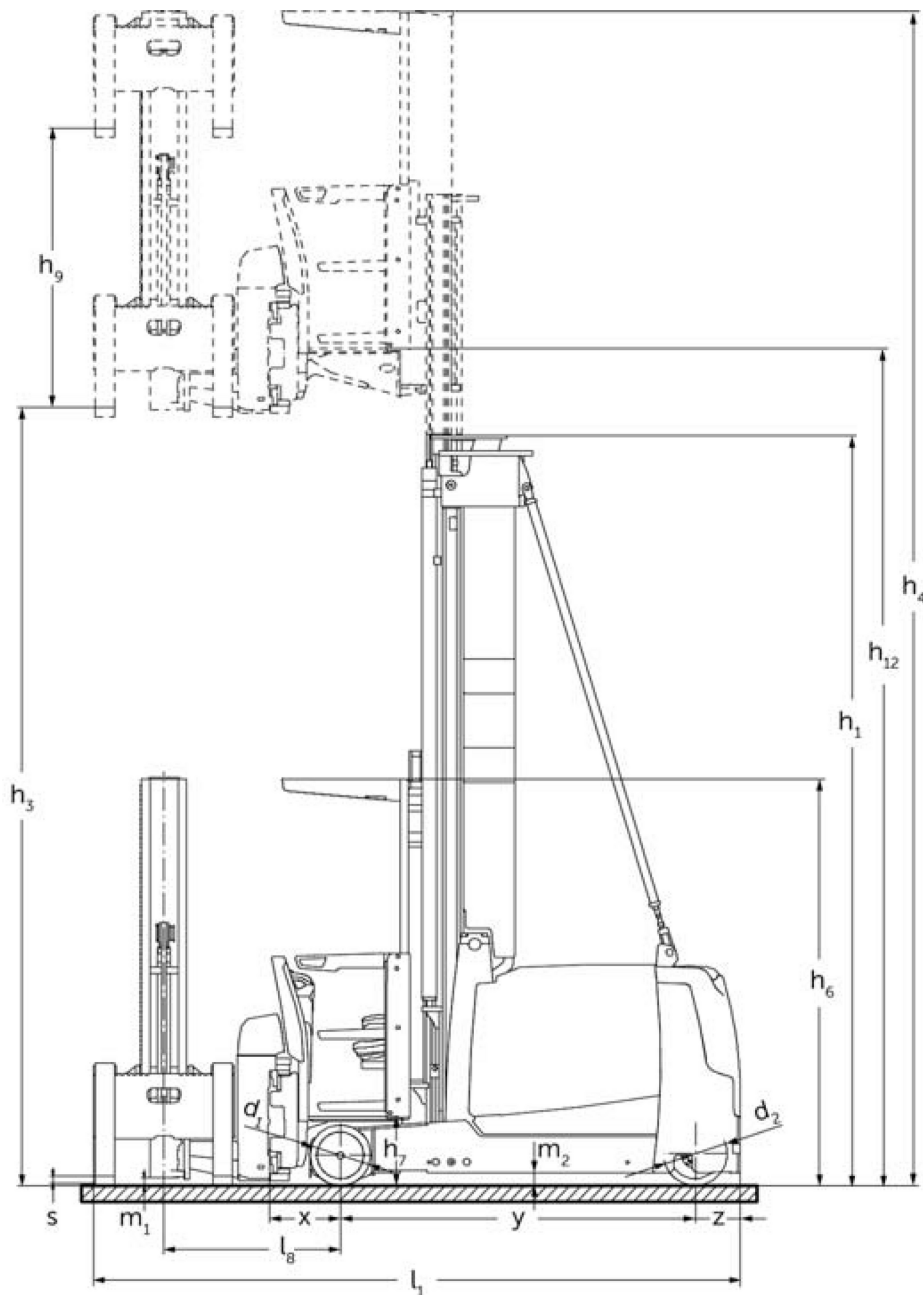
Mobiilirobotti, automaattinen kapeakäytävävarasto (AGV)

EKX 514a / 516ka / 516a

Nostokorkeus: 11000-13000 mm / Kantavuus: 1400-1600 kg

JUNGHEINRICH

EKX 514a / 516ka / 516a



VDI-taulukko

Tilanne: 05/2024

Tunnistetiedot	1.1	Valmistaja (lyhenne)		Jungheinrich		
	1.2	Valmistajan tyyppimerkintä		EKX 514a	EKX 516ka	EKX 516a
	1.3	Käyttövoima		Sähkökäyttöinen		
	1.4	Käyttö		Automaatti		
	1.5	Kantavuus/kuorma	Q kg	1400	1600	
	1.6	Painopiste-etäisyys	c mm	600		
	1.8	Kuorman etäisyys	x mm	445		
	1.9	Akseliväli	y mm	1840	1950	2220
	Painot	2.1.1	Omapaino (sis. akun)	kg	6350	6750
2.2		Akselipaino kuormattuna edessä/takana	kg	5720 / 1880	6190 / 2060	6590 / 2810
2.3		Akselipaino ilman kuormaa edessä/takana	kg	3850 / 2500	3980 / 2770	4480 / 3420
Pyörät/alusta	3.1	Renkaat		Besthane		
	3.2	Rengaskoko edessä		Ø 380 x 192		
	3.3	Rengaskoko takana		Ø 400 x 160		
	3.5	Pyörien lukumäärä edessä/takana (x = vetopyörä)		2 / 1x		
Perusmitat	4.2	Maston korkeus alas laskettuna (h1)	h1 mm	2955		
	4.4	Nostokorkeus (h3)	h3 mm	3500		
	4.5	Maston korkeus ylös nostettuna (h4)	h4 mm	6050		
	4.20	Pituus haarukan selkä mukaan lukien	l2 mm	3379	3489	3759
	4.21.1	Kokonaisleveys	b1 mm	1210		
	4.22	Haarukoiden mitat	s/ e/l mm	50 x 120 x 1200		
	4.31	Maavara maston alla, kuormattuna	m1 mm	80		
	4.32	Maavara akselivälin keskellä	m2 mm	80	-	80
Suorituskykytiedot	5.1	Ajonopeus kuormattuna/kuormatta	km/h	10,5 / 10,5	12 / 12	
	5.10	Ajojarru		regeneroiva		
	5.11	Pysäköintijarru		sähkötoiminen jousijarru		
Sähkömoottori/ elektronikka	6.2	Nostomoottori, teho S3:ssa	kW	25		
	6.3	Akku standardin DIN 43531/35/36 mukaan		3 PzS 465	4 PzS 620	6 PzS 930
	6.4	Akun jännite/nimelliskapasiteetti	V	80		
	6.5	Akun paino	kg	1238	1558	2178
Muuta	8.1	Ajoelektronikan tyyppi		AC synkroninen reluktanssi		
	10.5	Ohjauksen malli		sähkötoiminen		
	10.7	Melutaso standardin EN12053 mukaan kuljettajan korvan tasolla	dB (A)	64		

- Näissä VDI 2198:n mukaan laadituissa tyyppitiedoissa ilmoitetaan ainoastaan vakiovarusteiselle trukin tekniset tiedot. Toisenlaiset renkaat, muut mastot, lisälaitteet jne. voivat vaikuttaa annettuihin arvoihin.

Jungheinrich Lift Truck Oy

Ahjonkulma 1

04220 Kerava

Tel. 010 616 8585

Fax 010 616 8580

info@jungheinrich.fi
www.jungheinrich.fi

Saksan tuotantolaitokset
Norderstedtissä, Moosburgissa ja
Landsbergissa ovat sertifioituja
Kaltenkirchenin varaosakeskuksen
ohella. ISO 9001
ISO 14001

**JUNGHEINRICH**