

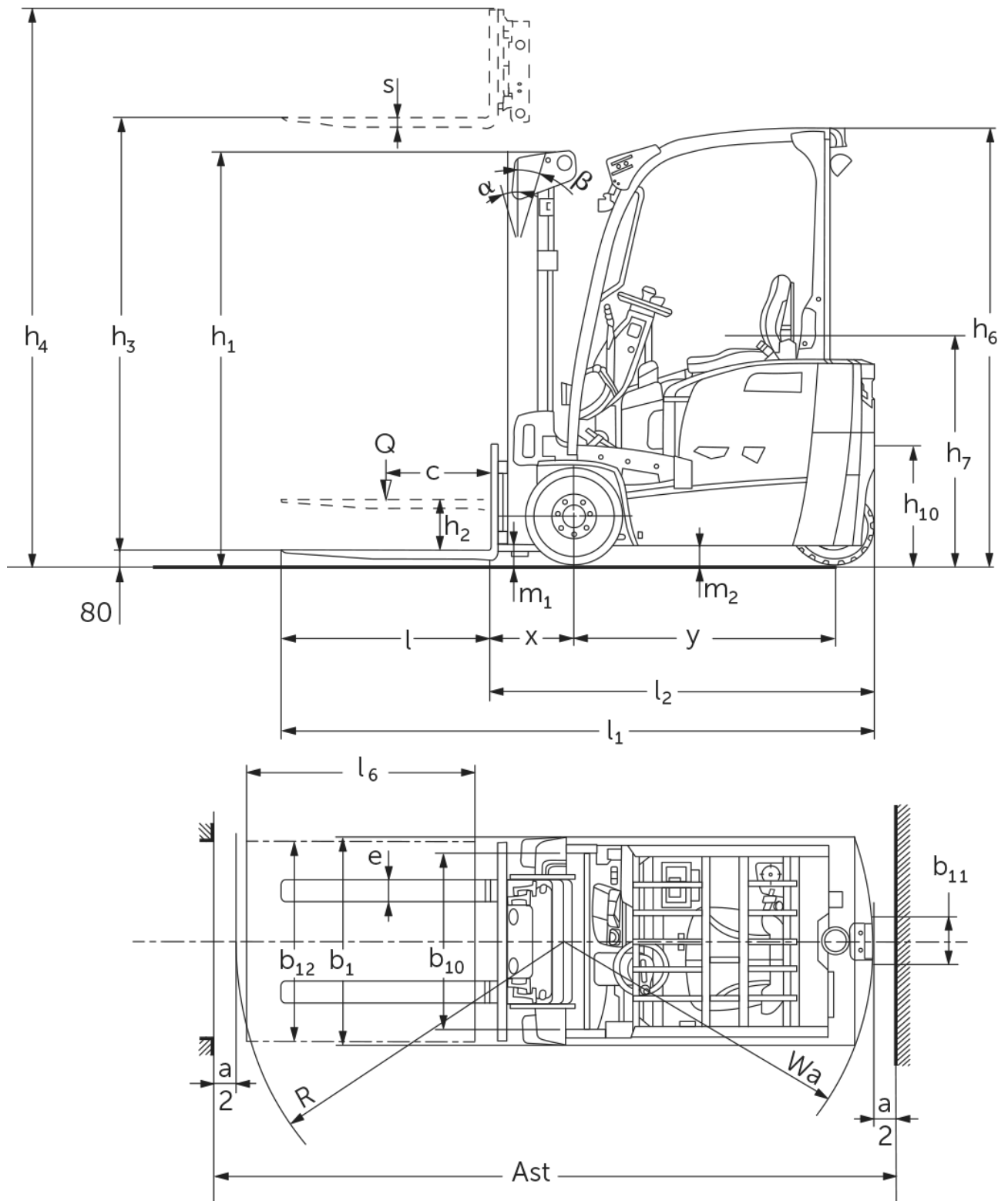


Elektromos háromkerekű targonca **EFG BA 113/115**

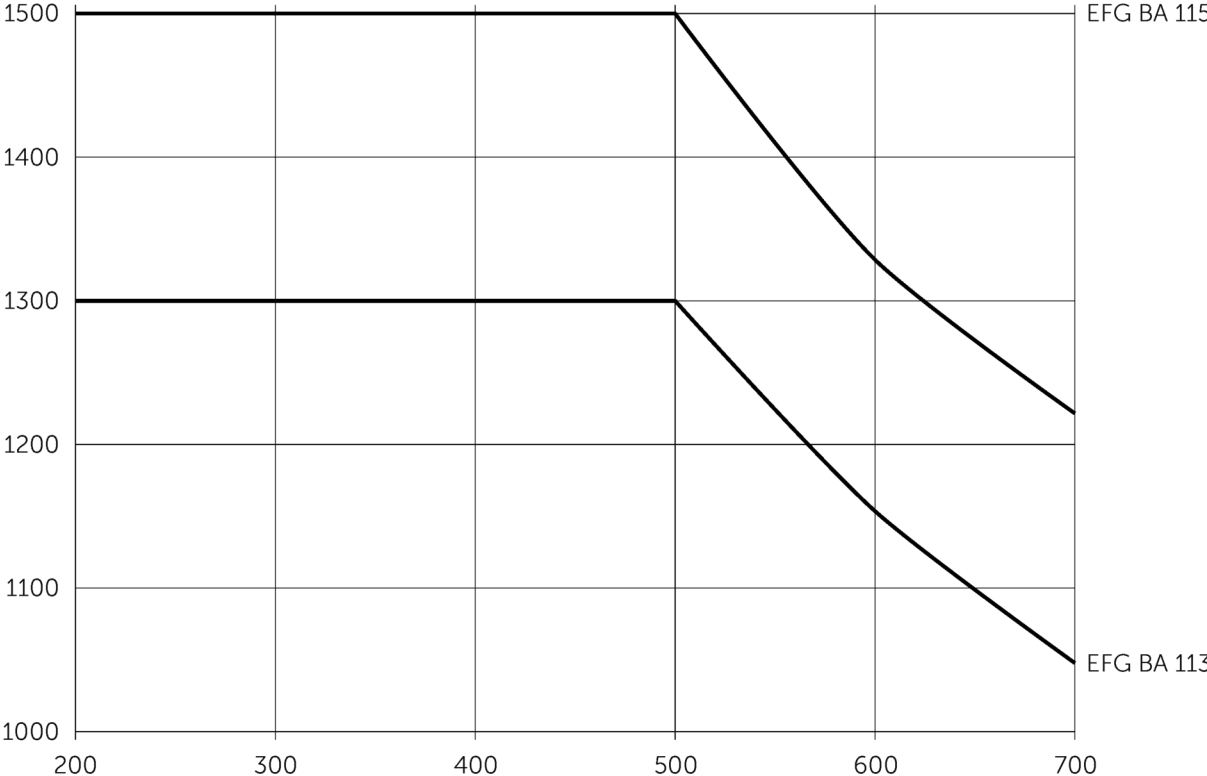
Emelési magasság: 3000-6500 mm / Teherbírás: 1300-1500 kg

JUNGHEINRICH

EFG BA 113/115



EFG BA 113/115



EFG BA 113/115

EFG BA 113, EFG BA 115	Emelési magasság (h3)	Emelőoszlop szerkezeti magassága (h1)	Szabademelés	Emelőoszlop szerkezeti magassága kiemelt helyzetben (h4)	Villa döntés előre/hátra
Emelőoszlop háromszoros DZ	4500 mm	2005 mm	1360 mm	5055 mm	7 / 5 °
	4800 mm	2105 mm	1460 mm	5355 mm	7 / 5 °
	5000 mm	2180 mm	1530 mm	5555 mm	7 / 5 °
	5500 mm	2355 mm	1710 mm	6055 mm	7 / 5 °
	6000 mm	2555 mm	1910 mm	6555 mm	7 / 5 °
	6500 mm	2805 mm	2160 mm	7055 mm	7 / 5 °
ZT kéttagú emelőoszlop	3000 mm	2000 mm	150 mm	3555 mm	7 / 5 °
	3300 mm	2150 mm	150 mm	3855 mm	7 / 5 °
	3600 mm	2300 mm	150 mm	4155 mm	7 / 5 °
	5000 mm	3050 mm	150 mm	5555 mm	7 / 5 °
ZZ kéttagú emelőoszlop	3300 mm	2105 mm	1470 mm	3855 mm	7 / 5 °
	3600 mm	2255 mm	1620 mm	4155 mm	7 / 5 °

VDI táblázat

Kiállítás: 05/2024

		Jungheinrich		
		EFG BA 113		EFG BA 115
		Elektromos		
		Ülő		
Jellemzők	1.1	Gyártó (röviden)		
	1.2	A gyártó típusjelölése		
	1.3	Meghajtás		
	1.4	Kezelés		
	1.5	Teherbírás/teher	Q kg	1300 1500
	1.6	Tehe súlypont távolság	c mm	500
	1.8	Tehertávolság	x mm	387 392
	1.9	Tengelytáv	y mm	1156 1249
Tömegek	2.1.1	Saját tömeg (akkumulátorral együtt)	kg	3045 3221
	2.2	Tengelyterhelés teherrel elől/hátul	kg	3753 / 592 3974 / 747
	2.3	Tengelyterhelés teher nélkül elől/hátul	kg	1422 / 1623 1482 / 1739
Kerekek/futómű	3.1	Kerekek		Szuperelasztikus (SE)
	3.2	Kerékméret, elől		18x6-12/1/8
	3.3	Kerékméret, hátul		140/55-9
	3.5	Kerekek száma elől/hátul (x= hajtott kerék)		2x / 2
	3.6	Nyomtáv elől	b10 mm	838
	3.7	Nyomtáv hátul	b11 mm	211
	Alapmértékek	4.1	Emelőoszlop döntés előre/hátra	a/β °
4.2		Emelőoszlop szerkezeti magassága (h1)	h1 mm	2000
4.2.1		Teljes magasság	h15 mm	2080
4.3		Szabademelés	h2 mm	150
4.4		Emelési magasság (h3)	h3 mm	3000
4.5		Emelőoszlop szerkezeti magassága kiemelt helyzetben (h4)	h4 mm	3555
4.7		Védőtető (kabin) magasság	h6 mm	2080
4.8		Ülés/platform magasság	h7 mm	1030
4.12		Kuplung magassága	h10 mm	560
4.19		Teljes hossz	l1 mm	2732 2830
4.20		Géptest hossza villatőig	l2 mm	1732 1830
4.21.1		Teljes szélesség	b1 mm	990
4.22		Villa mérete	s/e/l mm	35 x 100 x 1000 40 x 100 x 1000
4.23		Villakocsi csatlakoztatása		2A
4.24		Villakocsi szélessége	b3 mm	950
4.31		Szabadmagasság teherrel az emelőoszlop alatt	m1 mm	97
4.32		Szabadmagasság a tengelytáv közepén	m2 mm	88
4.34.1		Munkafolyosó szélessége (1000 x 1200 mm rakodólap esetén, keresztirányban)	Ast mm	3056 3154
4.34.2		Munkafolyosó szélessége (800 x 1200 mm rakodólap esetén, hosszirányban)	Ast mm	3182 3279
4.35		Fordulási sugár	Wa mm	1345 1438
4.36	Legkisebb fordulási pont távolság	b13 mm	0	
Teljesítmény adatok	5.1	Haladási sebesség teherrel/teher nélkül	km/h	12,5 / 12,5
	5.2	Emelési sebesség teherrel/ teher nélkül	m/s	0,25 / 0,53 0,24 / 0,53
	5.3	Süllyesztési sebesség teherrel/ teher nélkül	m/s	0,55 / 0,54
	5.5	Vonóerő teherrel	N	716 886
	5.6	Max. vonóerő teherrel/ teher nélkül	N	8752 / 8480 8675 / 9149
	5.7	Kapaszkodó képesség teherrel/ teher nélkül	%	8 / 12 8 / 11
	5.8	Max. kapaszkodó képesség teherrel/ teher nélkül	%	15 / 20 14 / 19
	5.9	Gyorsulási idő teherrel/ teher nélkül	s	7,1 / 6,1 7,1 / 6,5
	5.10	Üzemi fék		mechanikus / hidraulikus

Elektromotor/Elektronika	6.1	Menetmotor, teljesítmény S2 60 min.	kW	3,7	
	6.1.1	2. Menetmotor, teljesítmény S2 60 min.	kW	3,7	
	6.2	Emelőmotor, teljesítmény S3-nál	kW	10	
	6.3	Akkumulátor a DIN 43531/35/36 szerint		DIN 43531 A	
	6.4	Akkumulátor feszültség/ névleges kapacitás	V / Ah	48 / 375	48 / 500
	6.5	Akkumulátor tömege	kg	560	708
	6.6.1	Energiafogyasztás EN ciklus szerint	kWh/h	3,33	3,64
	6.6.2	CO2 ekvivalens EN16796 szerint	kg/h	1,8	1,9
	6.7	Rakodási teljesítmény	t/h	86	97
Egyéb	8.1	Vezérlés típusa		Impulzus / váltakozó áramú	
	10.1	Kiegészítő berendezések üzemi nyomása	bar	230	
	10.2	Kiegészítő berendezések olajárama	l/min	17	
	10.7	Kezelő fülénél mért zajszint az EN12053 szerint	dB (A)	72	
	10.8	Vontatmány kuplung, mód/DIN típus		Bolzen	

- Ez a típuslap a VDI 2198 előírásai szerint került kiállításra és csak a standard gép technikai adatait tartalmazza. Eltérő kerekek, más emelőszerkezet, kiegészítő berendezések, stb. más értékeket adhatnak.

Jungheinrich Hungária Kft.
2051 Biatorbágy
Vendel Park, Tormásrét u. 14
Telefon: +36 23/531 500
Telefax: +36 23/531 501

info@jungheinrich.hu
www.jungheinrich.hu

Tanúsítvánnyal rendelkező német gyárak
Norderstedtben, Moosburgban,
Landsbergben és az alkatrészellátó-
központ Kaltenkirchenben.

ISO 9001
ISO 14001

A Jungheinrich targoncák megfelelnek
az európai biztonsági
követelményeknek.



 **JUNGHEINRICH**