

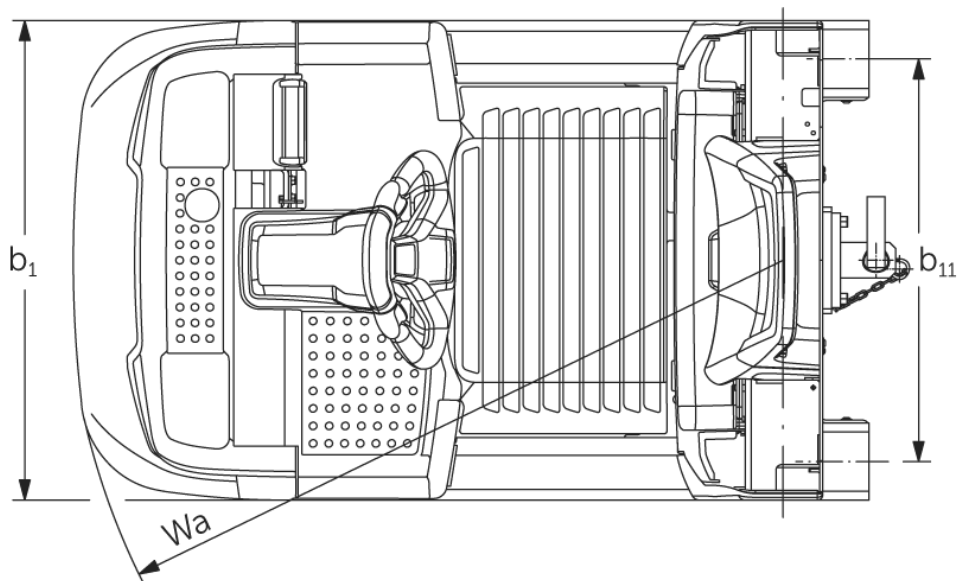


# Elektromos vontató

## EZS 350

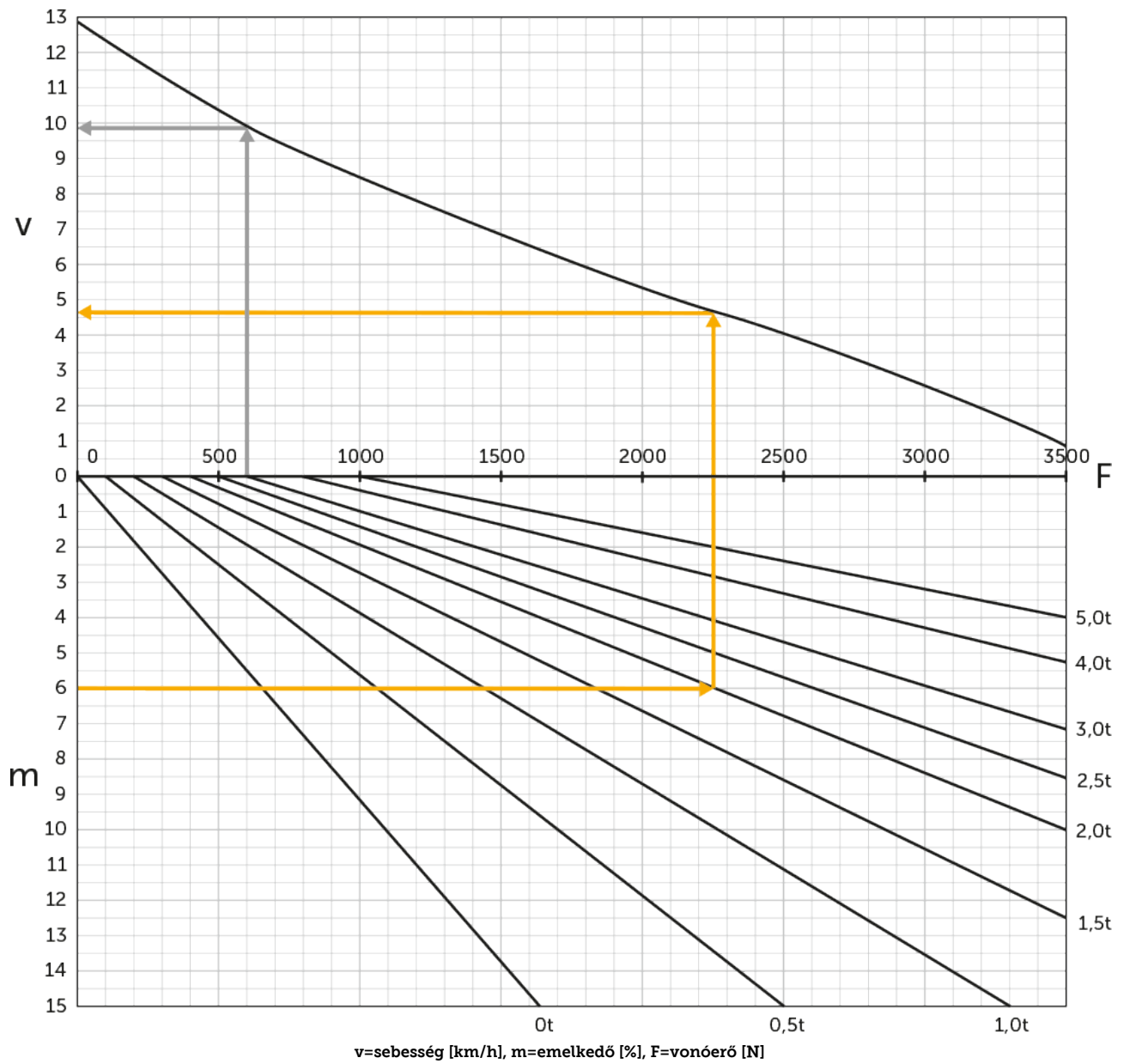
Vontatási képesség: 5000 kg

# EZS 350



# EZS 350

Vontatható teher



			Jungheinrich					
			EZS 350 L Std	EZS 350 L Komfort	EZS 350 XL Std	EZS 350 XL Komfort		
Jellemzők	1.1	Gyártó (röviden)						
	1.2	A gyártó típusjelölése						
	1.3	Meghajtás	Elektromos					
	1.4	Kezelés	Álló					
	1.5.3	Vontatási képesség	Q	kg	5000			
	1.7	Névleges vonóerő			1000			
	1.9	Tengelytáv	y	mm	980	1030	1098	1148
Tömegek	2.1.1	Saját tömeg (akkumulátorral együtt)	kg		996	1006	1091	1101
	2.3	Tengelyterhelés teher nélkül elől/hátul	kg		505 / 491	510 / 496	565 / 526	570 / 531
Kerekek/futómű	3.1	Kerekek	Polyuretán / szuperelasztikus					
	3.2	Kerékméret, elől	ø230 x 77					
	3.3	Kerékméret, hátul	ø250 x 80					
	3.5	Kerekek száma elől/hátul (x= hajtott kerék)	1x/2					
	3.7	Nyomtáv hátul	b11	mm	680			
Alapmérétek	4.8	Ülés/platform magasság	h7	mm	135			
	4.9	Kezelőkar magassága haladáskor min./max.	h14	mm	1320			
	4.12	Kuplung magassága	h10	mm	158			
	4.19	Teljes hossz	l1	mm	1390	1440	1508	1558
	4.21.1	Teljes szélesség	b1	mm	810			
	4.32	Szabadmagasság a tengelytáv közepén	m2	mm	50			
	4.35	Fordulási sugár	Wa	mm	1210	1260	1328	1378
Teljesítmény adatok	5.1	Haladási sebesség teherrel/teher nélkül	km/h		8 / 12,5			
	5.1.1	Haladási sebességgel teherrel/teher nélkül hátramenetben	km/h		6 / 6			
	5.5	Vonóerő teherrel	N		1000			
	5.6	Max. vonóerő teherrel/ teher nélkül	N		3700 / 3700			
	5.10	Üzemi fék	elektromágneses / generátoros					
Elektromotor/ Elektronika	6.1	Menetmotor, teljesítmény S2 60 min.	kW		2,8			
	6.4	Akkumulátor feszültség/ névleges kapacitás	V / Ah		24 / 465		24 / 620	
	6.5	Akkumulátor tömege	kg		370		470	
	6.6.1	Energiafogyasztás EN ciklus szerint	kWh/h		1,15			
	6.6.2	CO2 ekvivalens EN16796 szerint	kg/h		0,6			
Egyéb	8.1	Vezérlés típusa	AC SpeedControl					
	10.7	Kezelő fülénél mért zajszint az EN12053 szerint	dB (A)		66			

- Ez a típuslap a VDI 2198 előírásai szerint került kiállításra és csak a standard gép technikai adatait tartalmazza. Eltérő kerekek, más emelőszerkezet, kiegészítő berendezések, stb. más értékeket adhatnak.

- VDI-no. 4.9: A magasság a jetPILOT opcióval rendelkező kivételre vonatkozik
- VDI-no. 4.12: A vonószerkezet-magassághoz tartozó érték egyszeres csapos vonószerkezetre vonatkozik. Más vonószerkezet-magasságok is rendelhetők
- VDI-no. 4.19: Mivel különféle csatlakozási rendszerek érhetők el, az adat a teljes hosszra vonatkozik egyszeres csapos vonószerkezettel együtt
- VDI-no. 5.1: lásd a vontatmányterhelési diagramot
- VDI-no. 5.5: Ennél az értéknél a névleges vonóerőről van szó
- VDI-no. 5.6: Lásd a vontatmányterhelési diagramot

**Jungheinrich Hungária Kft.**  
2051 Biatorbágy  
Vendel Park, Tormásrét u. 14  
Telefon: +36 23/531 500  
Telefax: +36 23/531 501

[info@jungheinrich.hu](mailto:info@jungheinrich.hu)  
[www.jungheinrich.hu](http://www.jungheinrich.hu)

Tanúsítvánnyal rendelkező német gyárak  
Norderstedtben, Moosburgban,  
Landsbergben és az alkatrészellátó-  
központ Kaltenkirchenben.

ISO 9001  
ISO 14001

A Jungheinrich targoncák megfelelnek  
az európai biztonsági  
követelményeknek.



 **JUNGHEINRICH**