

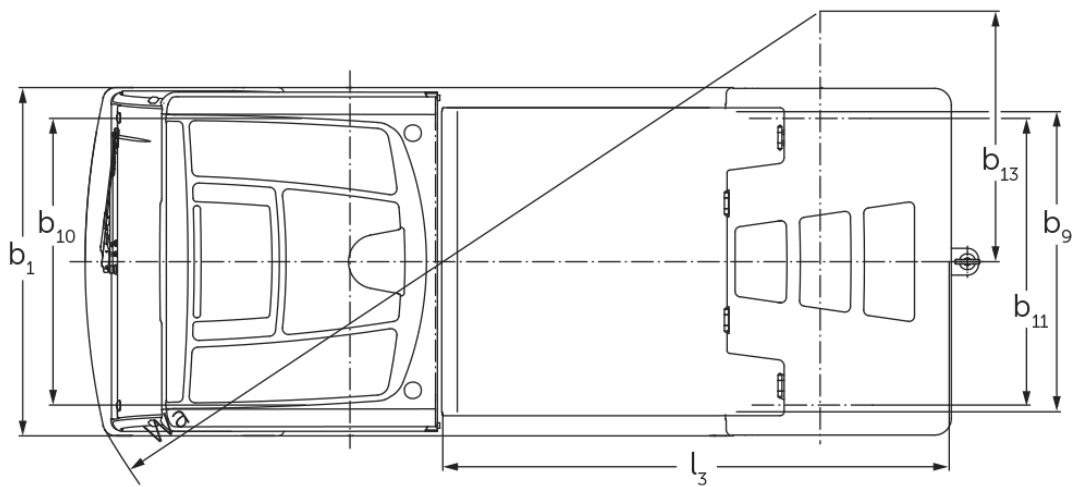


# Elektromos vontató

## EZS 7280

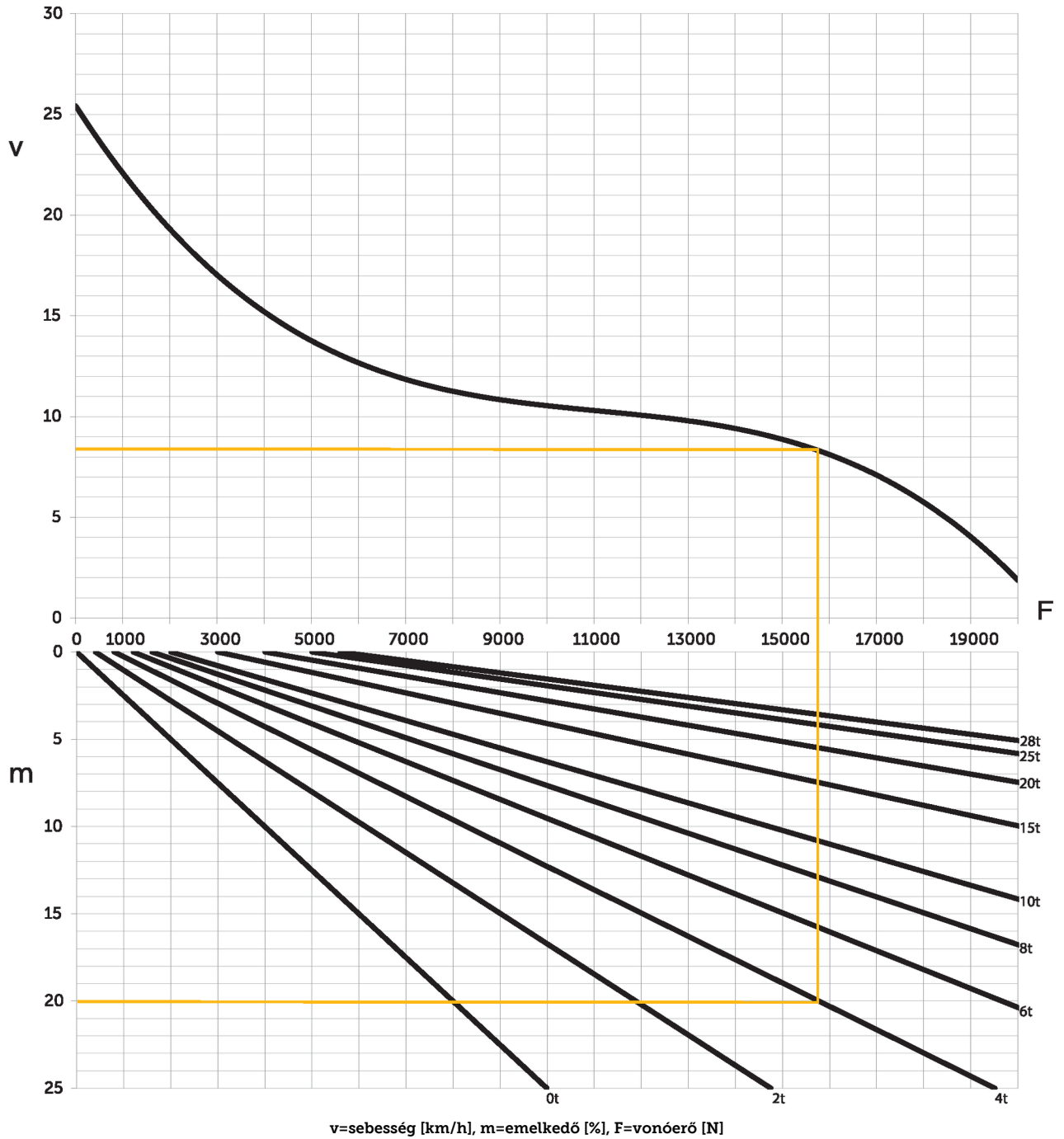
Vontási képesség: 28000 kg

# EZS 7280



# EZS 7280

## Vontatható teher



# VDI táblázat

Kiállítás: 05/2024

			Jungheinrich	
			EZS 7280	EZS 7280 XL
Jellemzők	1.1	Gyártó (röviden)		
	1.2	A gyártó típusjelölése		
	1.3	Meghajtás		Elektromos
	1.4	Kezelés		Ülő
	1.5.3	Vontatási képesség	Q kg	28000
	1.7	Névleges vonóerő	N	5600
	1.9	Tengelytáv	y mm	1465   1755
Tömegek	2.1.1	Saját tömeg (akkumulátorral együtt)	kg	4088   4796
	2.3	Tengelyterhelés teher nélkül elől/hátul	kg	2100 / 1988   2446 / 2350
Kerekek/futómű	3.1	Kerekek		Fűvott
	3.2	Kerékméret, elől		6.00 R9
	3.3	Kerékméret, hátul		7.00 R12
	3.5	Kerekek száma elől/hátul (x= hajtott kerék)		2 / 2 x
	3.6	Nyomtáv elől	b10 mm	1070
	3.7	Nyomtáv hátul	b11 mm	1070
	Alapmérétek	4.7	Védőtető (kabin) magasság	h6 mm
4.8		Ülés/platform magasság	h7 mm	880
4.12		Kuplung magassága	h10 mm	240
4.12.1		2. Kuplung magassága	mm	320
4.12.2		3. Kuplung magassága	mm	400
4.13		Rakodási magasság teher nélkül	mm	1000
4.16		Rakodófelület hossza	l3 mm	1536   1826
4.17		Villa túllógás hossza	mm	610
4.18		Rakodófelület szélessége	b9 mm	1090
4.19		Teljes hossz	l1 mm	3045   3335
4.21.1		Teljes szélesség	b1 mm	1300
4.32		Szabadmagasság a tengelytáv közepén	m2 mm	150
4.35		Fordulási sugár	Wa mm	2847   3178
4.36	Legkisebb fordulási pont távolság	b13 mm	935   1095	
Teljesítmény adatok	5.1	Haladási sebesség teherrel/teher nélkül	km/h	12 / 25
	5.1.1	Haladási sebességgel teherrel/teher nélkül hátramenetben	km/h	10 / 10
	5.5	Vonóerő teherrel	N	5600
	5.6	Max. vonóerő teherrel/ teher nélkül	N	19000 / 19000
	5.10	Üzemi fék		hidraulikus / elektromos
Elektromotor/ Elektronika	6.1	Menetmotor, teljesítmény S2 60 min.	kW	20
	6.4	Akkumulátor feszültség/ névleges kapacitás	V / Ah	80 / 620   80 / 930
	6.5	Akkumulátor tömege	kg	1560   2180
	6.6	Energiafogyasztás VDI ciklus szerint	kWh/h	0
Egyéb	8.1	Vezérlés típusa		Váltóáramú technika
	10.7	Kezelő fülénél mért zajszint az EN12053 szerint	dB (A)	60

- Ez a típuslap a VDI 2198 előírásai szerint került kiállításra és csak a standard gép technikai adatait tartalmazza. Eltérő kerekek, más emelőszerkezet, kiegészítő berendezések, stb. más értékeket adhatnak.

- VDI-no. 4.12: A vonószerkezet-magassághoz tartozó érték hármass vonószerkezetre vonatkozik

- VDI-no. 4.19: A teljes hosszhoz tartozó adat hármás vonószerkezetre vonatkozik
- VDI-no. 5.1: 25 t vontatási kapacitás mellett a menetsebesség 13 km/h
- VDI-no. 10.7: Az adat kikapcsolt szellőzés/fűtés esetén érvényes

**Jungheinrich Hungária Kft.**  
2051 Biatorbágy  
Vendel Park, Tormásrét u. 14  
Telefon: +36 23/531 500  
Telefax: +36 23/531 501

info@jungheinrich.hu  
www.jungheinrich.hu

Tanúsítvánnyal rendelkező német gyárak  
Norderstedtben, Moosburgban,  
Landsbergben és az alkatrészellátó-  
központ Kaltenkirchenben.

ISO 9001  
ISO 14001

A Jungheinrich targoncák megfelelnek  
az európai biztonsági  
követelményeknek.



 **JUNGHEINRICH**

The logo features a red upward-pointing arrow above the word 'JUNGHEINRICH' in a bold, black, sans-serif font.