



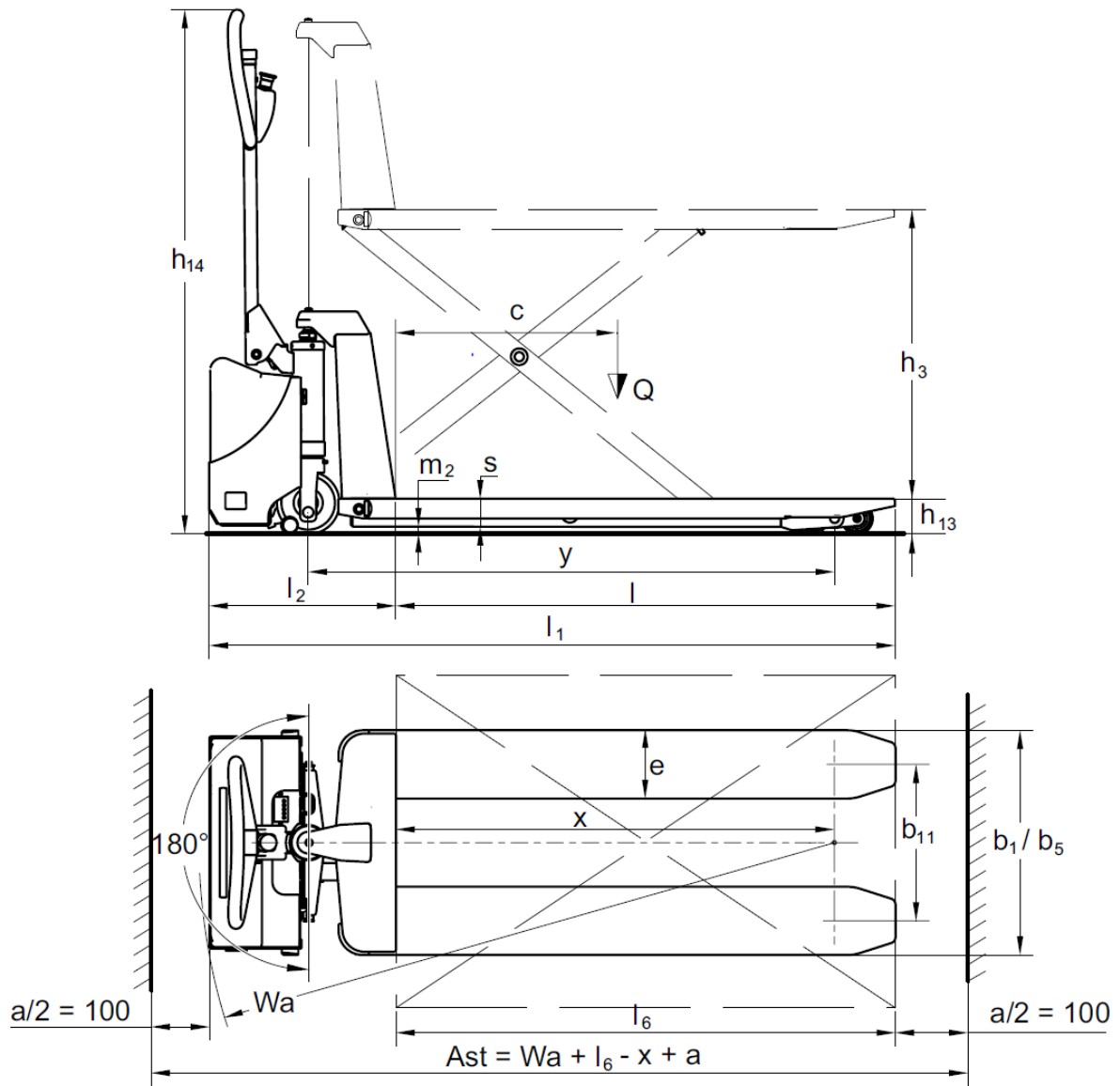
## Kézi emelőkocsi

**AMX I15 / I15 e / I15 p / I15 ep**

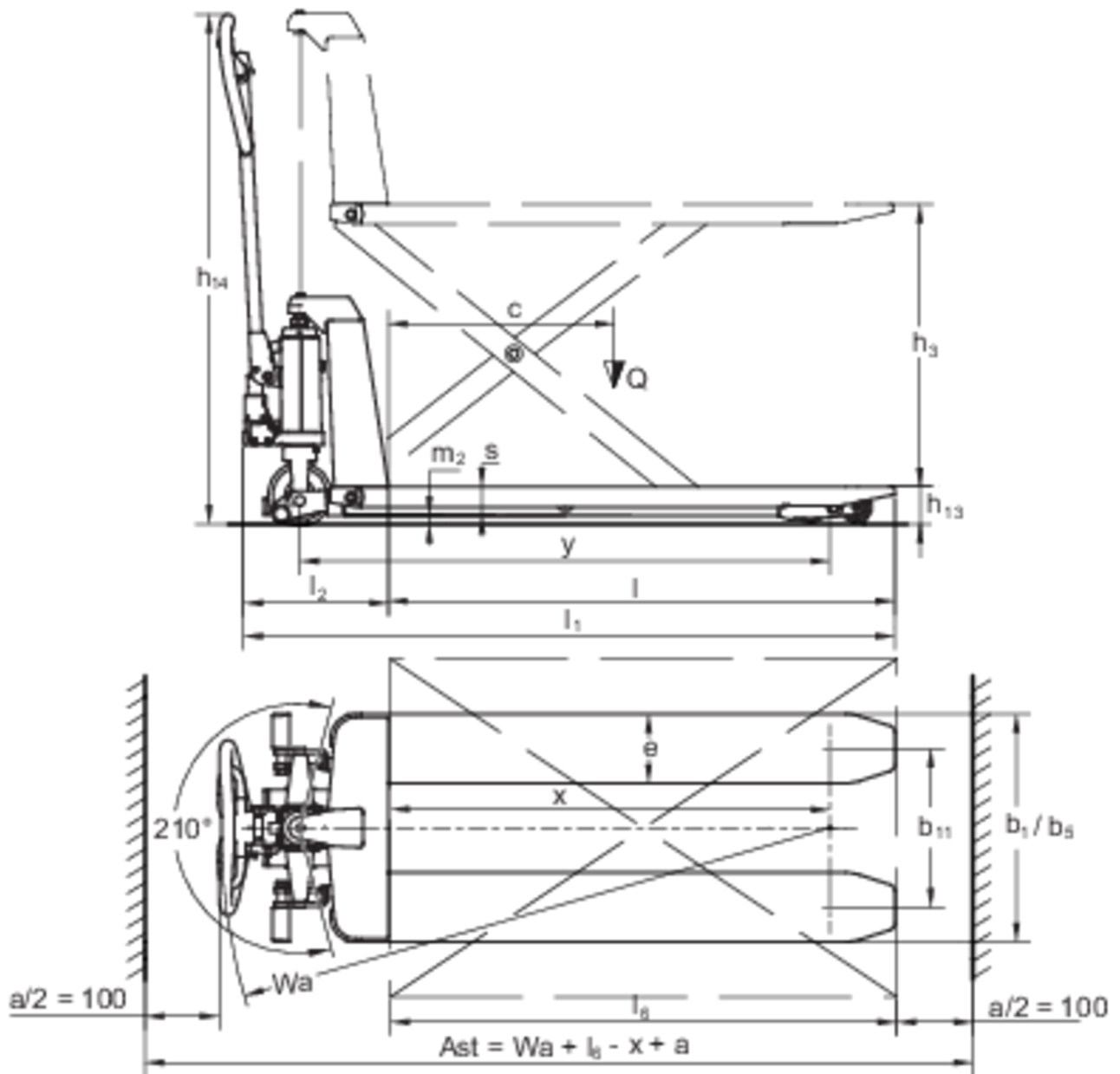
Emelési magasság: 710 mm / Teherbírás: 1500 kg

**JUNGHEINRICH**

# AMX I15 / I15 e / I15 p / I15 ep



# AMX I15 / I15 e / I15 p / I15 ep



			Jungheinrich								
			AMX I15e		AMX I15ep		AMX I15		AMX I15p		
Jellemzők	1.1	Gyártó (röviden)		manuális							
	1.2	A gyártó típusjelölése		kézi							
	1.3	Meghajtás		1500							
	1.4	Kezelés		600							
	1.5	Teherbírás/teher	Q kg	1255							
	1.6	Tehersúlypont távolság	c mm								
	1.9	Tengelytáv	y mm								
Tömegek	2.1	Saját tömeg	kg	132				125			
	2.2	Tengelyterhelés teherrel elől/hátul	kg	753 / 357		753 / 387		720 / 358		750 / 358	
	2.3	Tengelyterhelés teher nélkül elől/hátul	kg	40 / 100				38 / 70			
Kerekek/futómű	3.1	Kerekek		N-BN	V-BV	N-BN	V-BV	N-BN	V-BV	N-BN	V-BV
	3.2	Kerékméret, elől		Ø 150x45							
	3.3	Kerékméret, hátul		Ø 75x68							
	3.5	Kerekek száma elől/hátul (x= hajtott kerék)		2/4							
	3.6	Nyomtáv elől	b10 mm	145							
	3.7	Nyomtáv hátul	b11 mm	440							
	Alapméretek	4.4	Emelési magasság (h3)	h3 mm	710						
4.9		Kezelőkar magassága haladáskor min./max.	h14 mm	1270				1230			
4.15		Villamagasság leeresztett helyzetben	h13 mm	85							
4.19		Teljes hossz	l1 mm	1645				1580			
4.20		Géptest hossza villatóig	l2 mm	445				340			
4.21.1		Teljes szélesség	b1 mm	540							
4.22		Villa mérete	s/ e/l mm	50 x 163 x 1200							
4.25		Külső villaélek távolsága	b5 mm	540							
4.32		Szabadmagasság a tengelytáv közepén	m2 mm	19							
4.34.1		Munkafolyosó szélessége (1000 x 1200 mm rakodólappal, keresztirányban)	Ast mm	1690				1630			
4.34.2		Munkafolyosó szélessége (800 x 1200 mm rakodólappal, hosszirányban)	Ast mm	1890				1830			
4.35	Fordulási sugár	Wa mm	1540				1480				
Teljesítmény adatok	5.3	Süllyesztési sebesség teherrel/ teher nélkül	m/s	0,07 / 0,05				0,15 / 0,09			
Elektromotor/ Elektronika	6.4	Akkumulátor feszültség/ névleges kapacitás	V / Ah	12 / 65				-			
	6.5	Akkumulátor tömege	kg	21				-			

- Ez a típuslap a VDI 2198 előírásai szerint került kiállításra és csak a standard gép technikai adatait tartalmazza. Eltérő kerekek, más emelőszerkezet, kiegészítő berendezések, stb. más értékeket adhatnak.

- VDI-sz. 1.5: 470 mm-es emelési magasságtól a teherbírás 1000 kg-ra csökken.

**Jungheinrich Hungária Kft.**  
2051 Biatorbágy  
Vendel Park, Tormásrét u. 14  
Telefon: +36 23/531 500  
Telefax: +36 23/531 501

[info@jungheinrich.hu](mailto:info@jungheinrich.hu)  
[www.jungheinrich.hu](http://www.jungheinrich.hu)

Tanúsítvánnyal rendelkező német gyárak  
Norderstedtben, Moosburgban,  
Landsbergben és az alkatrészellátó-  
központ Kaltenkirchenben.

ISO 9001  
ISO 14001

A Jungheinrich targoncák megfelelnek  
az európai biztonsági  
követelményeknek.



 **JUNGHEINRICH**