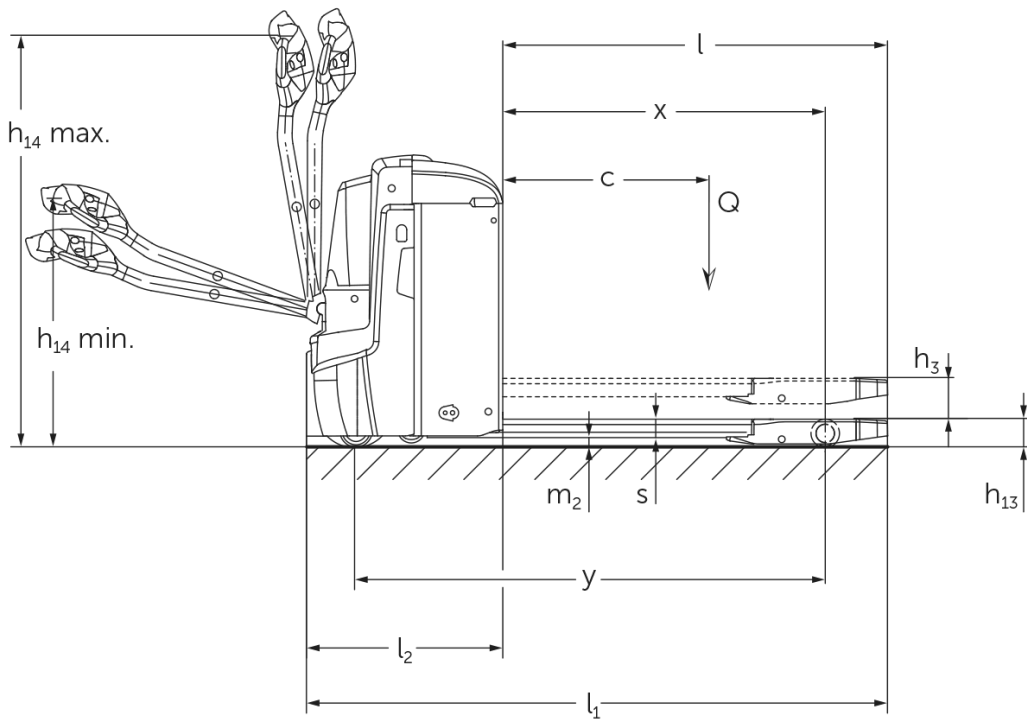




## **Elektromos gyalogkíséretű emelőkocsi** **EJE 222 / 225 / 230 / 235**

Emelési magasság: 122 mm / Teherbírás: 2200-3500 kg

# EJE 222 / 225 / 230 / 235



# VDI táblázat

Kiállítás: 05/2024

		Jungheinrich						
		EJE 222	EJE 225	EJE 230	EJE 235			
Jellemzők	1.1	Gyártó (röviden)						
	1.2	A gyártó típusjelölése						
	1.3	Meghajtás	Elektromos					
	1.4	Kezelés	gyalogkíséretű					
	1.5	Teherbírás/teher	Q	kg	2200	2500	3000	3500
	1.6	Tehe rsúlypont távolság	c	mm	600			
	1.8	Tehertávolság	x	mm	908		909	
	1.9	Tengelytáv	y	mm	1351		1352	
	Tömegek	2.1.1	Saját tömeg (akkumulátorral együtt)	kg		535		565
2.2		Tengelyterhelés teherrel elől/hátul	kg		879 / 1870	970 / 2072	1116 / 2449	1230 / 2833
2.3		Tengelyterhelés teher nélkül elől/hátul	kg		408 / 127		430 / 135	
Kerekek/futómű	3.1	Kerekek			-			
	3.2	Kerékméret, elől			Ø 230 x 70			
	3.3	Kerékméret, hátul			Ø 85 x 110		Ø 85 x 85	
	3.4	Támasztókerekek			Ø 100 x 40			
	3.5	Kerekek száma elől/hátul (x= hajtott kerék)			1x +2 / 2		1x +2 / 4	
	3.6	Nyomtáv elől	b10	mm	510			
	3.7	Nyomtáv hátul	b11	mm	363			
Alapmérétek	4.4	Emelési magasság (h3)	h3		mm			
	4.9	Kezelőkar magassága haladáskor min./max.	h14		mm			
	4.15	Villamagasság leeresztett helyzetben	h13		mm			
	4.19	Teljes hossz	l1		mm			
	4.20	Géptest hossza villatőig	l2		mm			
	4.21.1	Teljes szélesség	b1		mm			
	4.22	Villa mérete	s/ e/l		mm			
	4.25	Külső villaélek távolsága	b5		mm			
	4.32	Szabadmagasság a tengelytáv közepén	m2		mm			
	4.34.1	Munkafolyosó szélessége (1000 x 1200 mm rakodólap esetén, keresztirányban)	Ast		mm			
	4.34.2	Munkafolyosó szélessége (800 x 1200 mm rakodólap esetén, hosszirányban)	Ast		mm			
4.35	Fordulási sugár	Wa		mm				
Teljesítmény adatok	5.1	Haladási sebesség teherrel/teher nélkül	km/h		6 / 6		4 / 6	
	5.2	Emelési sebesség teherrel/ teher nélkül	m/s		0,05 / 0,07		0,04 / 0,07	
	5.3	Süllyesztési sebesség teherrel/ teher nélkül	m/s		0,05 / 0,04		0,06 / 0,04	
	5.8	Max. kapaszkodó képesség teherrel/ teher nélkül	%		8 / 20		6 / 20	
	5.10	Üzemi fék			generátoros			
Elektromotor/Elektronika	6.1	Menetmotor, teljesítmény S2 60 min.	kW		1,7			
	6.2	Emelőmotor, teljesítmény S3-nál	kW		2,2			
	6.3	Akkumulátor a DIN 43531/35/36 szerint			B			
	6.4	Akkumulátor feszültség/ névleges kapacitás	V / Ah		24 / 250			
	6.5	Akkumulátor tömege	kg		220			
	6.6	Energiafogyasztás VDI ciklus szerint	kWh/h		0			
	6.6.1	Energiafogyasztás EN ciklus szerint	kWh/h		0,35	0,37	0,38	0,4
	6.6.2	CO2 ekvivalens EN16796 szerint	kg/h		0,2			
	6.7	Rakodási teljesítmény	t/h		123	148	175	205
6.8.1	Energiafogyasztás max. rakodási teljesítménynél	kWh/h		0,77	0,82	0,98	1,14	

Egyéb	8.1	Vezérlés típusa		AC
	10.7	Kezelő fülénél mért zajszint az EN12053 szerint	dB (A)	70
<p>- Ez a típuslap a VDI 2198 előírásai szerint került kiállításra és csak a standard gép technikai adatait tartalmazza. Eltérő kerekek, más emelőszerkezet, kiegészítő berendezések, stb. más értékeket adhatnak.</p>				

- 4.33: Teherfelvevő rész leengedve: + 50 mm
- 1.8: 1.9: 4.35: Teherfelvevő rész leengedve: + 56 mm
- 4.34: Teherfelvevő rész leengedve: + 25 mm
- 1.9: 4.19: 4.19.1: 4.20: 4.33: 4.34: 4.35: oldalirányú akkumulátorcserével: L / M SBE = M + 72 mm; L SBE = M + 125 mm
- 5.1: 3 t teherig: max. menetsebesség = 6 km/h.

**Jungheinrich Hungária Kft.**  
2051 Biatorbágy  
Vendel Park, Tormásrét u. 14  
Telefon: +36 23/531 500  
Telefax: +36 23/531 501

[info@jungheinrich.hu](mailto:info@jungheinrich.hu)  
[www.jungheinrich.hu](http://www.jungheinrich.hu)

Tanúsítvánnyal rendelkező német gyárak  
Norderstedtben, Moosburgban,  
Landsbergben és az alkatrészellátó-  
központ Kaltenkirchenben.

ISO 9001  
ISO 14001

A Jungheinrich targoncák megfelelnek  
az európai biztonsági  
követelményeknek.



 **JUNGHEINRICH**