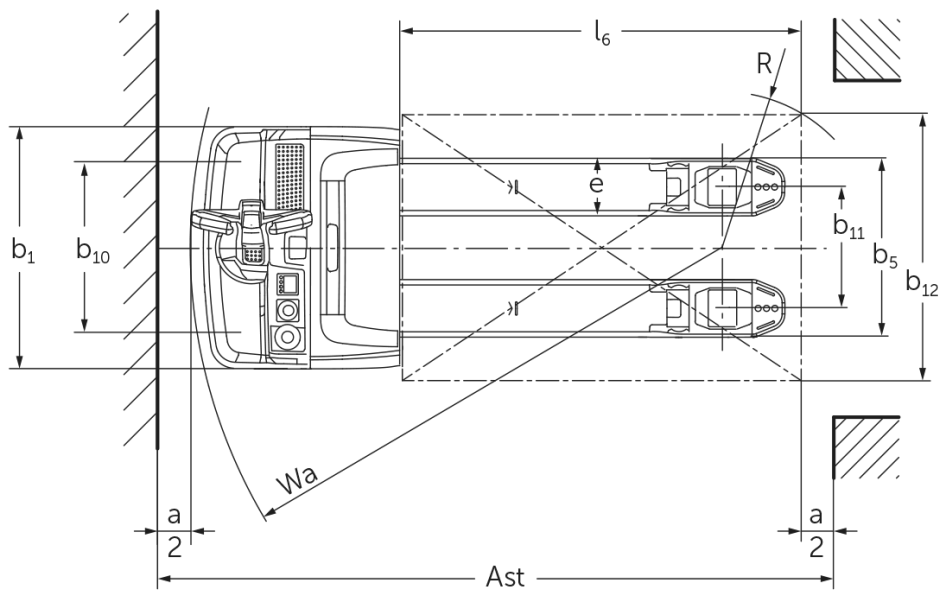
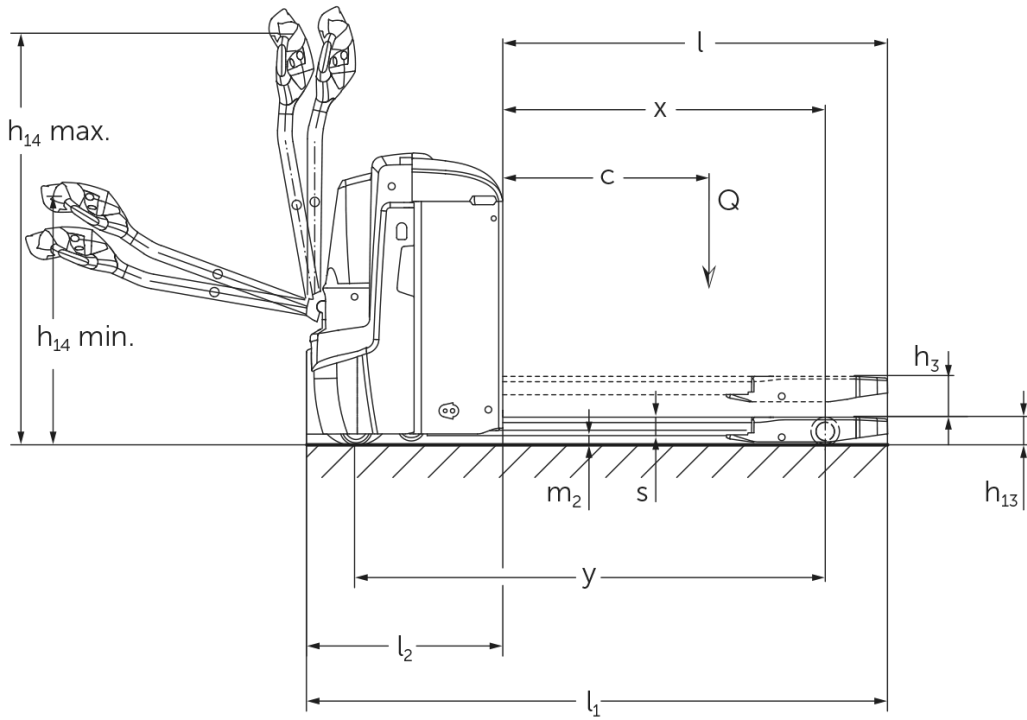




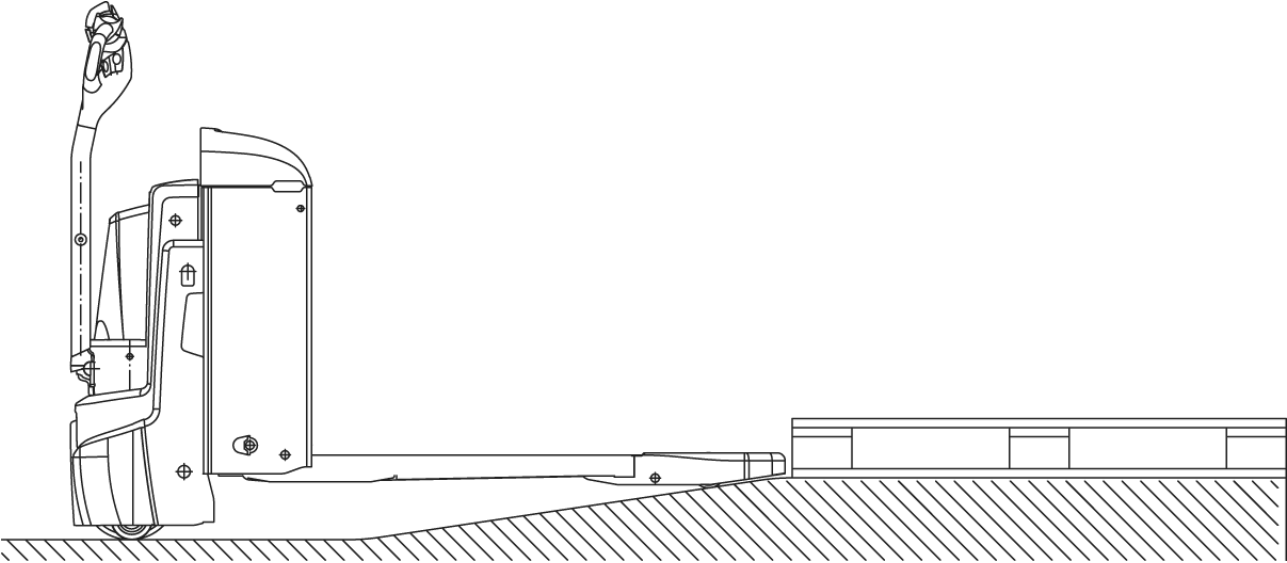
## **Elektromos gyalogkíséretű emelőkocsi** **EJE 222r / 225r**

Emelési magasság: 122 mm / Teherbírás: 2200-2500 kg

# EJE 222r / 225r



# EJE 222r / 225r



# VDI táblázat

Kiállítás: 05/2024

				Jungheinrich		
				EJE 222r	EJE 225r	
Jellemzők	1.1	Gyártó (röviden)				
	1.2	A gyártó típusjelölése				
	1.3	Meghajtás		Elektromos		
	1.4	Kezelés		gyalogkíséretű		
	1.5	Teherbírás/teher	Q	kg	2200	2500
	1.6	Tehe rsúlypont távolság	c	mm	600	
	1.8	Tehertávolság	x	mm	908	
	1.9	Tengelytáv	y	mm	1351	
Tömegek	2.1.1	Saját tömeg (akkumulátorral együtt)		kg	560	
	2.2	Tengelyterhelés teherrel elől/hátul		kg	889 / 1885	980 / 2087
	2.3	Tengelyterhelés teher nélkül elől/hátul		kg	418 / 142	
Kerekek/futómű	3.1	Kerekek		Polyuretán (PU)		
	3.2	Kerékméret, elől		Ø 230 x 70		
	3.3	Kerékméret, hátul		Ø 85 x 110		
	3.4	Támasztókerekek		Ø 100 x 40		
	3.5	Kerekek száma elől/hátul (x= hajtott kerék)		1x +2 / 2		
	3.6	Nyomtáv elől	b10	mm	510	
	3.7	Nyomtáv hátul	b11	mm	363	
Alapméréte k	4.4	Emelési magasság (h3)	h3	mm	122	
	4.9	Kezelőkar magassága haladáskor min./max.	h14	mm	750 / 1237	
	4.15	Villamagasság leeresztett helyzetben	h13	mm	85	
	4.19	Teljes hossz	l1	mm	1737	
	4.20	Géptest hossza villatóig	l2	mm	587	
	4.21.1	Teljes szélesség	b1	mm	724	
	4.22	Villa mérete	s/e/ l	mm	55 x 172 x 1150	
	4.25	Külső villaélek távolsága	b5	mm	535	
	4.32	Szabadmagasság a tengelytáv közepén	m2	mm	30	
	4.34.1	Munkafolyosó szélessége (1000 x 1200 mm rakodólap esetén, keresztirányban)	Ast	mm	2338	
	4.34.2	Munkafolyosó szélessége (800 x 1200 mm rakodólap esetén, hosszirányban)	Ast	mm	2227	
4.35	Fordulási sugár	Wa	mm	1532		
Teljesítmény adatok	5.1	Haladási sebesség teherrel/teher nélkül		km/h	6 / 6	
	5.2	Emelési sebesség teherrel/ teher nélkül		m/s	0,05 / 0,07	
	5.3	Süllyesztési sebesség teherrel/ teher nélkül		m/s	0,05 / 0,04	
	5.8	Max. kapaszkodó képesség teherrel/ teher nélkül		%	8 / 20	
	5.10	Üzemi fék			generátoros	
Elektromotor/Elektronika	6.1	Menetmotor, teljesítmény S2 60 min.		kW	1,7	
	6.2	Emelőmotor, teljesítmény S3-nál		kW	2,2	
	6.4	Akkumulátor feszültség/ névleges kapacitás		V / Ah	24 / 250	
	6.5	Akkumulátor tömege		kg	220	
	6.6.1	Energiafogyasztás EN ciklus szerint		kWh/h	0,35	0,37
	6.6.2	CO2 ekvivalens EN16796 szerint		kg/h	0,2	
	6.7	Rakodási teljesítmény		t/h	123	148
	6.8.1	Energiafogyasztás max. rakodási teljesítménynél		kWh/h	0,77	0,82

Egyéb	8.1	Vezérlés típusa		AC
	10.7	Kezelő fülénél mért zajszint az EN12053 szerint	dB (A)	70
<p>- Ez a típuslap a VDI 2198 előírásai szerint került kiállításra és csak a standard gép technikai adatait tartalmazza. Eltérő kerekek, más emelőszerkezet, kiegészítő berendezések, stb. más értékeket adhatnak.</p>				

- VDI-sz. 1.8: 1.9: 4.35: Teherfelvő rész leengedve: + 56 mm
- VDI-sz. 4.34: Teherfelvő rész leengedve: + 25 mm
- VDI-sz. 1.9: 4.19: 4.19.1: 4.20: 4.33: 4.34: 4.35: oldalirányú akkumulátorcserével: M - L/M SBE + 72 mm; L - L SBE + 53 mm

**Jungheinrich Hungária Kft.**  
2051 Biatorbágy  
Vendel Park, Tormásrét u. 14  
Telefon: +36 23/531 500  
Telefax: +36 23/531 501

info@jungheinrich.hu  
www.jungheinrich.hu

Tanúsítvánnyal rendelkező német gyárak  
Norderstedtben, Moosburgban,  
Landsbergben és az alkatrészellátó-  
központ Kaltenkirchenben.

ISO 9001  
ISO 14001

A Jungheinrich targoncák megfelelnek  
az európai biztonsági  
követelményeknek.



 **JUNGHEINRICH**