

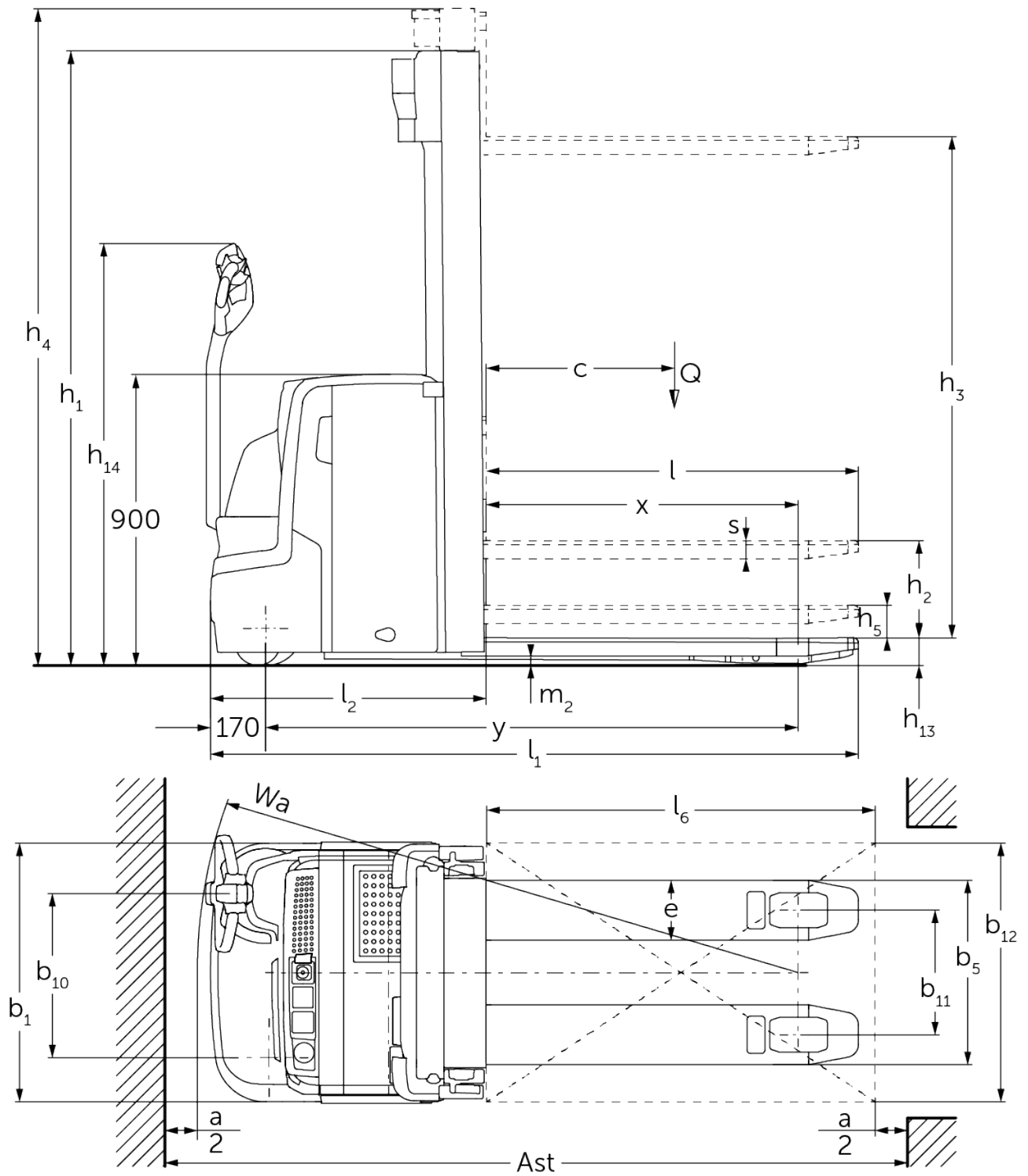


Elektromos gyalogkíséretű targonca kerékkar emeléssel

EJC 212z-220z

Emelési magasság: 2400-6000 mm / Teherbírás: 1200-2000 kg

EJC 212z-220z



EJC 212z-220z

EJC 212z	Emelési magasság (h3)	Emelőoszlop szerkezeti magassága (h1)	Szabademelés	Emelőoszlop szerkezeti magassága kiemelt helyzetben (h4)
Emelőoszlop háromszoros DZ	4090 mm	1845 mm	1338 mm	4597 mm
	4300 mm	1915 mm	1408 mm	4807 mm
	4700 mm	2050 mm	1543 mm	5207 mm
ZT kéttagú emelőoszlop	2500 mm	1750 mm	100 mm	2975 mm
	2700 mm	1850 mm	100 mm	3175 mm
	2900 mm	1950 mm	100 mm	3375 mm
	3200 mm	2100 mm	100 mm	3675 mm
	3600 mm	2300 mm	100 mm	4075 mm
	4100 mm	2550 mm	100 mm	4575 mm
	4300 mm	2650 mm	100 mm	4775 mm
ZZ kéttagú emelőoszlop	2500 mm	1700 mm	1225 mm	2975 mm
	2900 mm	1900 mm	1425 mm	3375 mm
	3200 mm	2050 mm	1575 mm	3675 mm
	3600 mm	2250 mm	1775 mm	4075 mm
	4100 mm	2500 mm	2025 mm	4575 mm
	4300 mm	2600 mm	2125 mm	4775 mm
EJC 214z	Emelési magasság (h3)	Emelőoszlop szerkezeti magassága (h1)	Szabademelés	Emelőoszlop szerkezeti magassága kiemelt helyzetben (h4)
Emelőoszlop háromszoros DZ	4090 mm	1830 mm	1341 mm	4579 mm
	4300 mm	1900 mm	1411 mm	4789 mm
	4690 mm	2030 mm	1541 mm	5179 mm
	5350 mm	2250 mm	1761 mm	5839 mm
ZT kéttagú emelőoszlop	2500 mm	1750 mm	100 mm	2975 mm
	2700 mm	1850 mm	100 mm	3175 mm
	2900 mm	1950 mm	100 mm	3375 mm
	3200 mm	2100 mm	100 mm	3675 mm
	3600 mm	2300 mm	100 mm	4075 mm
	4100 mm	2550 mm	100 mm	4575 mm
	4300 mm	2650 mm	100 mm	4775 mm
	4500 mm	2750 mm	100 mm	4975 mm
ZZ kéttagú emelőoszlop	2500 mm	1700 mm	1225 mm	2975 mm
	2900 mm	1900 mm	1425 mm	3375 mm
	3200 mm	2050 mm	1575 mm	3675 mm
	3600 mm	2250 mm	1775 mm	4075 mm
	4100 mm	2500 mm	2025 mm	4575 mm
	4300 mm	2600 mm	2125 mm	4775 mm
EJC 214z, EJC 216z	Emelési magasság (h3)	Emelőoszlop szerkezeti magassága (h1)	Szabademelés	Emelőoszlop szerkezeti magassága kiemelt helyzetben (h4)
Emelőoszlop háromszoros DZ	6000 mm	2500 mm	1968 mm	6532 mm
EJC 216z	Emelési magasság (h3)	Emelőoszlop szerkezeti magassága (h1)	Szabademelés	Emelőoszlop szerkezeti magassága kiemelt helyzetben (h4)
Emelőoszlop háromszoros DZ	3990 mm	1830 mm	1298 mm	4522 mm
	4200 mm	1900 mm	1368 mm	4732 mm
	4590 mm	2030 mm	1498 mm	5122 mm
	5250 mm	2250 mm	1718 mm	5782 mm
ZT kéttagú emelőoszlop	2400 mm	1750 mm	100 mm	2925 mm

	2600 mm	1850 mm	100 mm	3125 mm
	2800 mm	1950 mm	100 mm	3325 mm
	3100 mm	2100 mm	100 mm	3625 mm
	3500 mm	2300 mm	100 mm	4025 mm
	3800 mm	2450 mm	100 mm	4325 mm
	4000 mm	2550 mm	100 mm	4525 mm
	4200 mm	2650 mm	100 mm	4725 mm
	4400 mm	2750 mm	100 mm	4925 mm
ZZ kéttagú emelőszlop	2400 mm	1700 mm	1175 mm	2925 mm
	2800 mm	1900 mm	1375 mm	3325 mm
	3100 mm	2050 mm	1525 mm	3625 mm
	3500 mm	2250 mm	1725 mm	4025 mm
	4000 mm	2500 mm	1975 mm	4525 mm
	4200 mm	2600 mm	2075 mm	4725 mm
EJC 220z	Emelési magasság (h3)	Emelőszlop szerkezeti magassága (h1)	Szabademelés	Emelőszlop szerkezeti magassága kiemelt helyzetben (h4)
Emelőszlop háromszoros DZ	3750 mm	1900 mm	1218 mm	4432 mm
	4200 mm	2050 mm	1368 mm	4882 mm
	4800 mm	2250 mm	1568 mm	5482 mm
ZT kéttagú emelőszlop	2540 mm	1950 mm	100 mm	3195 mm
	2840 mm	2100 mm	100 mm	3495 mm
	3540 mm	2450 mm	100 mm	4195 mm
ZZ kéttagú emelőszlop	2540 mm	1900 mm	1245 mm	3195 mm
	2840 mm	2050 mm	1395 mm	3495 mm
	3540 mm	2400 mm	1745 mm	4195 mm

VDI táblázat

Kiállítás: 05/2024

			Jungheinrich				
			EJC 212z	EJC 214z	EJC 216z	EJC 220z	
Jellemzők	1.1	Gyártó (röviden)		Jungheinrich			
	1.2	A gyártó típusjelölése		EJC 212z	EJC 214z	EJC 216z	EJC 220z
	1.3	Meghajtás		Elektromos			
	1.4	Kezelés		gyalogkíséretű			
	1.5	Teherbírás/teher	Q kg	1200	1400	1600	2000
	1.5.1	Névleges teherbírás/ teher oszlopemelésnél	Q kg	1200	1400	1600	2000
	1.5.2	Névleges teherbírás/ teher kerékkar-emelésnél	Q kg	2000			
	1.6	Tehersúlypont távolság	c mm	600			
	1.8	Tehertávolság	x mm	910			
1.9	Tengelytáv	y mm	1571	1592			
Tömegek	2.1.1	Saját tömeg (akkumulátorral együtt)	kg	1180	1240	1260	1300
	2.2	Tengelyterhelés teherrel elől/hátul	kg	1105 / 1275	1180 / 1460	1250 / 1610	1300 / 2000
	2.3	Tengelyterhelés teher nélkül elől/hátul	kg	840 / 340	880 / 360	900 / 360	910 / 390
Kerekek/futómű	3.1	Kerekek		Polyuretán (PU)			
	3.2	Kerékméret, elől		Ø 230 x 70			
	3.3	Kerékméret, hátul		Ø 85 x 95		Ø 85 x 75	
	3.4	Támasztókerekek		Ø 140 x 54			
	3.5	Kerekek száma elől/hátul (x= hajtott kerék)		1x + 1 / 2		1x + 1 / 4	
	3.6	Nyomtáv elől	b10 mm	507			
	3.7	Nyomtáv hátul	b11 mm	385			
Alapmérétek	4.2	Emelőoszlop szerkezeti magassága (h1)	h1 mm	1950			2100
	4.3	Szabademelés	h2 mm	100			
	4.4	Emelési magasság (h3)	h3 mm	2900	2800	2840	
	4.5	Emelőoszlop szerkezeti magassága kiemelt helyzetben (h4)	h4 mm	3375	3325	3495	
	4.6	Kerékkar emelés	h5 mm	122			
	4.9	Kezelőkar magassága haladáskor min./max.	h14 mm	850 / 1305			
	4.15	Villamagasság leeresztett helyzetben	h13 mm	90			
	4.19	Teljes hossz	l1 mm	1981	2002		
	4.20	Géptest hossza villatőig	l2 mm	831	852		
	4.21.1	Teljes szélesség	b1 mm	800			
	4.22	Villa mérete	s/ e/l mm	56 x 185 x 1150			
	4.25	Külső villaélek távolsága	b5 mm	570			
	4.32	Szabadmagasság a tengelytáv közepén	m2 mm	18			
	4.34.1	Munkafolyosó szélessége (1000 x 1200 mm rakodólap esetén, keresztirányban)	Ast mm	2217	2238		
	4.34.2	Munkafolyosó szélessége (800 x 1200 mm rakodólap esetén, hosszirányban)	Ast mm	2267	2288		
4.35	Fordulási sugár	Wa mm	1777	1798			
Teljesítmény adatok	5.1	Haladási sebesség teherrel/teher nélkül	km/h	6 / 6			
	5.2	Emelési sebesség teherrel/ teher nélkül	m/s	0,2 / 0,4	0,16 / 0,3	0,15 / 0,3	0,11 / 0,34
	5.3	Süllyesztési sebesség teherrel/ teher nélkül	m/s	0,45 / 0,35			0,5 / 0,35
	5.8	Max. kapaszkodó képesség teherrel/ teher nélkül	%	8 / 16		7 / 16	5 / 16
Elektromotor/ Elektronika	6.1	Menetmotor, teljesítmény S2 60 min.	kW	1,6			
	6.2	Emelőmotor, teljesítmény S3-nál	kW	3			
	6.3	Akkumulátor a DIN 43531/35/36 szerint		nem			
	6.4	Akkumulátor feszültség/ névleges kapacitás	V / Ah	24 / 375			
	6.5	Akkumulátor tömege	kg	300			288

	6.6	Energiafogyasztás VDI ciklus szerint	kWh/h	1,05	1,18	1,32	0
	6.6.1	Energiafogyasztás EN ciklus szerint	kWh/h	0,77	0,83	0,91	1,08
	6.6.2	CO2 ekvivalens EN16796 szerint	kg/h	0,4		0,5	0,6
Egyéb	8.1	Vezérlés típusa		AC			
	10.7	Kezelő fülénél mért zajszint az EN12053 szerint	dB (A)	63			
<p>- Ez a típuslap a VDI 2198 előírásai szerint került kiállításra és csak a standard gép technikai adatait tartalmazza. Eltérő kerekek, más emelőszerkezet, kiegészítő berendezések, stb. más értékeket adhatnak.</p>							

A táblázatban szereplő értékek LX-SBE akkumulátortérre; ZT2800/2840/2900 mm magas emelőoszlopra; felemelt kerékkarokra vonatkoznak. Az akkumulátorterek nem befolyásolják a targonca méreteit.

- VDI-sz. 1.8 EJC 212z/214z/216z esetén: DZ emelőoszlop esetén: $x - 42$ mm; leengedett kerékkarok esetén: $x + 54$ mm.
- VDI-sz. 1.8 EJC 220z esetén: DZ emelőoszlop esetén: $x - 71$ mm; leengedett kerékkarok esetén: $x + 54$ mm.
- VDI-sz. 1.9: Leengedett kerékkarok esetén: $x + 54$ mm.
- VDI-sz. 3.3: Tandem: $\varnothing 85 \times 75$ mm.
- VDI-sz. 4.19 EJC 212z/214z/216z esetén: DZ emelőoszlop esetén: $l1 + 42$ mm.
- VDI-sz. 4.19 EJC 220z esetén: DZ emelőoszlop esetén: $l1 + 71$ mm.
- VDI-sz. 4.20 EJC 212z/214z/216z esetén: DZ emelőoszlop esetén: $l2 + 42$ mm.
- VDI-sz. 4.20 EJC 220z esetén: DZ emelőoszlop esetén: $l2 + 71$ mm.
- VDI-sz. 4.34.1 EJC 212z/214z/216z esetén: Diagonál a VDI szerint: Munkafolyosó szélessége + 367 mm. DZ emelőoszlop esetén: Munkafolyosó szélessége + 42 mm.
- VDI-sz. 4.34.1 EJC 220z esetén: Diagonál a VDI szerint: Munkafolyosó szélessége + 367 mm. DZ emelőoszlop esetén: Munkafolyosó szélessége + 71 mm.
- VDI-sz. 4.34.2 EJC 212z/214z/216z esetén: Diagonál a VDI szerint: Munkafolyosó szélessége + 204 mm. DZ emelőoszlop esetén: Munkafolyosó szélessége + 42 mm.
- VDI-sz. 4.34.2 EJC 220z esetén: Diagonál a VDI szerint: Munkafolyosó szélessége + 204 mm. DZ emelőoszlop esetén: Munkafolyosó szélessége + 71 mm.
- VDI-sz. 4.35: Leengedett kerékkarok esetén: + 54 mm.
- VDI-sz. 5.3: ZZ/DZ emelőoszlop esetén: A súllyesztési sebesség szabademelés esetén a megadott értékek alatt van.
- VDI-sz. 5.8: A táblázatban szereplő értékek a névleges teherre vonatkoznak (1.5). Maximális teherrel kerékkaremelésnél (1.5.2): Max. kapaszkodó képesség teherrel = 5%.

Jungheinrich Hungária Kft.
2051 Biatorbágy
Vendel Park, Tormásrét u. 14
Telefon: +36 23/531 500
Telefax: +36 23/531 501

info@jungheinrich.hu
www.jungheinrich.hu

Tanúsítvánnyal rendelkező német gyárak
Norderstedtben, Moosburgban,
Landsbergben és az alkatrészellátó-
központ Kaltenkirchenben.

ISO 9001
ISO 14001

A Jungheinrich targoncák megfelelnek
az európai biztonsági
követelményeknek.



 **JUNGHEINRICH**