

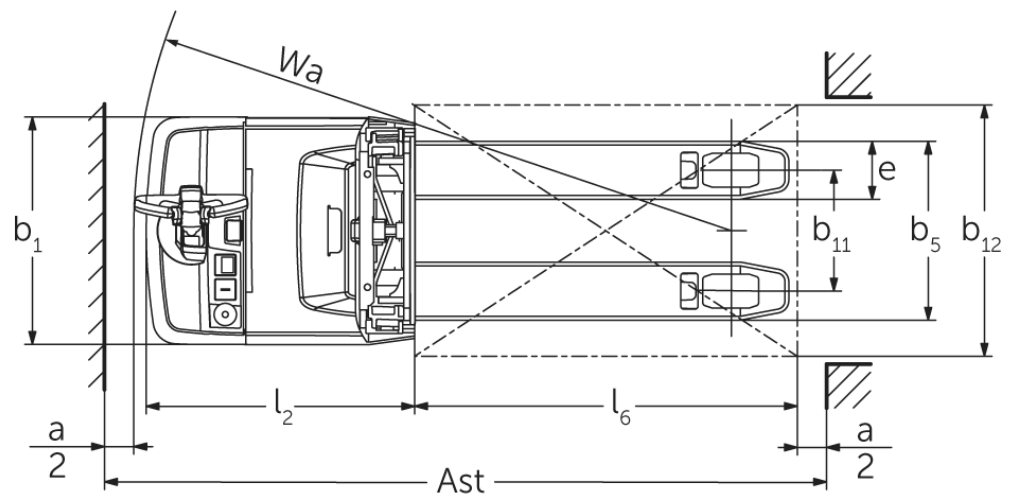
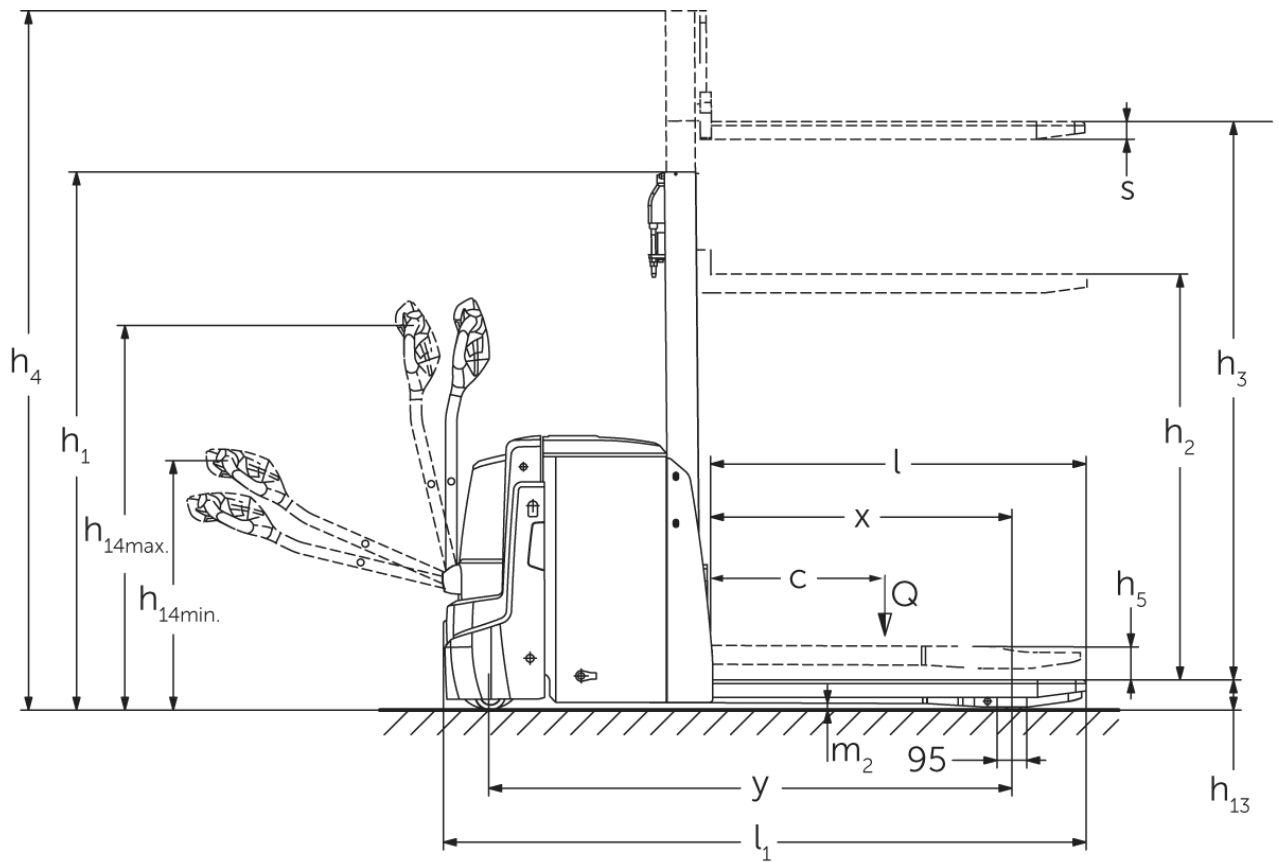


Elektromos gyalogkíséretű targonca kerékkar emeléssel

EJD 120/222

Emelési magasság: 1500-2905 mm / Teherbírás: 2000-2200 kg

EJD 120/222



EJD 120/222

EJD 120, EJD 222		Emelési magasság (h3)	Emelőoszlop szerkezeti magassága (h1)	Szabademelés	Emelőoszlop szerkezeti magassága kiemelt helyzetben (h4)
Emelőoszlop egytagú E	1500 mm	1921 mm	1468 mm	1953 mm	
	1660 mm	2081 mm	1628 mm	2113 mm	
	2100 mm	2521 mm	2068 mm	2553 mm	
ZT kéttagú emelőoszlop	1660 mm	1306 mm	100 mm	2115 mm	
	2010 mm	1481 mm	100 mm	2465 mm	
	2100 mm	1526 mm	100 mm	2555 mm	
EJD 222		Emelési magasság (h3)	Emelőoszlop szerkezeti magassága (h1)	Szabademelés	Emelőoszlop szerkezeti magassága kiemelt helyzetben (h4)
Emelőoszlop háromszoros DT	2050 mm	1213 mm	100 mm	2513 mm	
	2350 mm	1313 mm	100 mm	2813 mm	
	2500 mm	1363 mm	100 mm	2963 mm	
	2905 mm	1498 mm	100 mm	3368 mm	
ZT kéttagú emelőoszlop	2560 mm	1756 mm	100 mm	3015 mm	
	2900 mm	1926 mm	100 mm	3355 mm	

		Jungheinrich			
		EJD 120		EJD 222	
Jellemzők	1.1	Gyártó (röviden)			
	1.2	A gyártó típusjelölése			
	1.3	Meghajtás	Elektromos		
	1.4	Kezelés	gyalogkíséretű		
	1.5	Teherbírás/teher	Q kg	2000	2200
	1.5.1	Névleges teherbírás/ teher oszlopemelésnél	Q kg	1000	
	1.5.2	Névleges teherbírás/ teher kerékkar-emelésnél	Q kg	2000	2200
	1.6	Tehecsúlpont távolság	c mm	600	
	1.8	Tehertávolság	x mm	940	953
1.9	Tengelytáv	y mm	1495	1664	
Tömegek	2.1	Saját tömeg	kg	662	725
	2.1.1	Saját tömeg (akkumulátorral együtt)	kg	812	935
	2.2	Tengelyterhelés teherrel elől/hátul	kg	1081 / 1738	1116 / 2024
	2.3	Tengelyterhelés teher nélkül elől/hátul	kg	585 / 227	664 / 271
Kerekek/futómű	3.1	Kerekek	Polyuretán (PU)		
	3.2	Kerékméret, elől	Ø 230 x 65		
	3.3	Kerékméret, hátul	Ø 85 x 95 / Ø 85 x 75		
	3.4	Támasztókerekek	Ø 100 x 40		
	3.5	Kerekek száma elől/hátul (x= hajtott kerék)	1x +2/2 oder 4		
	3.6	Nyomtáv elől	b10 mm	520	522
	3.7	Nyomtáv hátul	b11 mm	350	385
Alapmérétek	4.2	Emelőoszlop szerkezeti magassága (h1)	h1 mm	1265	1306
	4.3	Szabademelés	h2 mm	90	100
	4.4	Emelési magasság (h3)	h3 mm	1660	
	4.5	Emelőoszlop szerkezeti magassága kiemelt helyzetben (h4)	h4 mm	2116	2115
	4.6	Kerékkar emelés	h5 mm	120	
	4.9	Kezelőkar magassága haladáskor min./max.	h14 mm	820 / 1237	750 / 1237
	4.15	Villamagasság leeresztett helyzetben	h13 mm	93	90
	4.19	Teljes hossz	l1 mm	1847	2046
	4.20	Géptest hossza villatőig	l2 mm	684	783
	4.21.1	Teljes szélesség	b1 mm	726	
	4.22	Villa mérete	s/ e/l mm	56 x 185 x 1190	
	4.25	Külső villaélek távolsága	b5 mm	535	570
	4.32	Szabadmagasság a tengelytáv közepén	m2 mm	23	20
	4.34.1	Munkafolyosó szélessége (1000 x 1200 mm rakodólap esetén, keresztirányban)	Ast mm	2469	2578
4.34.2	Munkafolyosó szélessége (800 x 1200 mm rakodólap esetén, hosszirányban)	Ast mm	2343	2447	
4.35	Fordulási sugár	Wa mm	1666	1776	
Teljesítmény adatok	5.1	Haladási sebesség teherrel/teher nélkül	km/h	6 / 6	
	5.2	Emelési sebesség teherrel/ teher nélkül	m/s	0,14 / 0,25	
	5.3	Süllyesztési sebesség teherrel/ teher nélkül	m/s	0,31 / 0,25	
	5.8	Max. kapaszkodó képesség teherrel/ teher nélkül	%	8 / 15	10 / 15
	5.10	Üzemi fék	generátoros		
Elektromotor/ Elektronika	6.1	Menetmotor, teljesítmény S2 60 min.	kW	1,1	1,7
	6.2	Emelőmotor, teljesítmény S3-nál	kW	2,2	
	6.3	Akkumulátor a DIN 43531/35/36 szerint	DIN 43535 B		
	6.4	Akkumulátor feszültség/ névleges kapacitás	V / Ah	24 / 150	24 / 250
	6.5	Akkumulátor tömege	kg	150	210
	6.6	Energiafogyasztás VDI ciklus szerint	kWh/h	0	

	6.6.1	Energiafogyasztás EN ciklus szerint	kWh/h	0,54	0,61
	6.6.2	CO2 ekvivalens EN16796 szerint	kg/h	0,3	
	6.7	Rakodási teljesítmény	t/h	41	37
	6.8	Rakodási hatékonyság a VDI 2198 szerint (PLUS)	t/kWh	49	39
	6.8.1	Energiafogyasztás max. rakodási teljesítménynél	kWh/h	0,84	-
Egyéb	8.1	Vezérlés típusa		AC	
	10.7	Kezelő fülénél mért zajszint az EN12053 szerint	dB (A)	67	
<p>- Ez a típuslap a VDI 2198 előírásai szerint került kiállításra és csak a standard gép technikai adatait tartalmazza. Eltérő kerekek, más emelőszerkezet, kiegészítő berendezések, stb. más értékeket adhatnak.</p>					

EJD 120:

A táblázatban szereplő értékek S-VBE akkumulátortípusra, ZT1660 emelőoszlopra, felemelt kerékkaremelésre vonatkoznak.

- VDI-sz. 1.5: Névleges teherbírás két raklap kezelésére alkalmas üzemben: Kerékkaremelés: 1,0 t / oszlopemelés: 1,0 t.
- VDI-sz. 1.8: Leengedett kerékkarok esetén: x + 56 mm.
- VDI-sz. 1.9: Leengedett kerékkarok esetén: y + 56 mm; M-VBE akkumulátortér esetén: y + 74 mm; M Li-ion: y + 142 mm.
- VDI-sz. 4.19: M-VBE akkumulátortér esetén: l1 + 74 mm, M Li-ion: l1 + 142 mm.
- VDI-sz. 4.20: M-VBE akkumulátortér esetén: l2 + 74 mm, M Li-ion: l2 + 142 mm.
- VDI-sz. 4.34.1: Leengedett kerékkarok esetén: Munkafolyosó szélessége + 54 mm; M-VBE akkumulátortér esetén: Munkafolyosó szélessége + 74 mm; M Li-ion: munkafolyosó szélessége + 142 mm.
- VDI-sz. 4.34.2: Leengedett kerékkarok esetén: Munkafolyosó szélessége + 29 mm; M-VBE akkumulátortér esetén: Munkafolyosó szélessége + 74 mm; M Li-ion: munkafolyosó szélessége + 142 mm.
- VDI-sz. 4.35: Leengedett kerékkarok esetén: Wa + 56 mm; M-VBE akkumulátortér esetén: Wa + 74 mm, M lítiumion: Wa + 142 mm.
- VDI-no. 5.2: Emelési sebesség teherrel/ teher nélkül kerékkaremelésnél: 0,05/0,05 km/h.
- VDI-sz. 5.3: Süllyesztési sebesség teherrel/teher nélkül kerékkaremelésnél: 0,03/0,05 km/h.
- VDI-sz. 6.2: Jellemző érték S3-nál = 5%-os bekapcsolási időtartam.

EJD 222:

A táblázatban szereplő értékek M-SBE akkumulátortípusra, ZT1660 emelőoszlopra, felemelt kerékkaremelésre vonatkoznak.

- VDI-sz. 1.5: Névleges teherbírás két raklap kezelésére alkalmas üzemben: Kerékkaremelés: 1,0 t / oszlopemelés: 1,0 t.
- VDI-sz. 1.8: Leengedett kerékkarok esetén: x + 56 mm.
- VDI-sz. 1.9: Leengedett kerékkarok esetén: y + 56 mm; M-VBE akkumulátortér esetén: y + 72 mm; L-VBE akkumulátortér esetén: y + 117 mm.
- VDI-sz. 4.19: M-VBE akkumulátortér esetén: l1 + 72 mm; L-VBE akkumulátortér esetén: l1 + 117 mm.
- VDI-sz. 4.20: M-VBE akkumulátortér esetén: l2 + 72 mm; L-VBE akkumulátortér esetén: l2 + 117 mm.
- VDI-sz. 4.34.1: Leengedett kerékkarok esetén: Munkafolyosó szélessége + 54 mm; M-VBE akkumulátortér esetén: Munkafolyosó szélessége + 72 mm; L-VBE akkumulátortér esetén: munkafolyosó szélessége + 117 mm.
- VDI-sz. 4.34.2: Leengedett kerékkarok esetén: Munkafolyosó szélessége + 29 mm; M-VBE akkumulátortér esetén: Munkafolyosó szélessége + 72 mm; L-VBE akkumulátortér esetén: munkafolyosó szélessége + 117 mm.
- VDI-sz. 4.35: Leengedett kerékkarok esetén: Wa + 56 mm; M-VBE akkumulátortér esetén: Wa + 72 mm; L-VBE akkumulátortér esetén: Wa + 117 mm.
- VDI-no. 5.2: Emelési sebesség teherrel/ teher nélkül kerékkaremelésnél: 0,05/0,05 km/h
- VDI-sz. 5.3: Süllyesztési sebesség teherrel/teher nélkül kerékkaremelésnél: 0,025/0,05 km/h
- VDI-sz. 6.2: Jellemző érték S3-nál = 5%-os bekapcsolási időtartam.

Jungheinrich Hungária Kft.
2051 Biatorbágy
Vendel Park, Tormásrét u. 14
Telefon: +36 23/531 500
Telefax: +36 23/531 501

info@jungheinrich.hu
www.jungheinrich.hu

Tanúsítvánnyal rendelkező német gyárak
Norderstedtben, Moosburgban,
Landsbergben és az alkatrészellátó-
központ Kaltenkirchenben.

ISO 9001
ISO 14001

A Jungheinrich targoncák megfelelnek
az európai biztonsági
követelményeknek.



 **JUNGHEINRICH**