

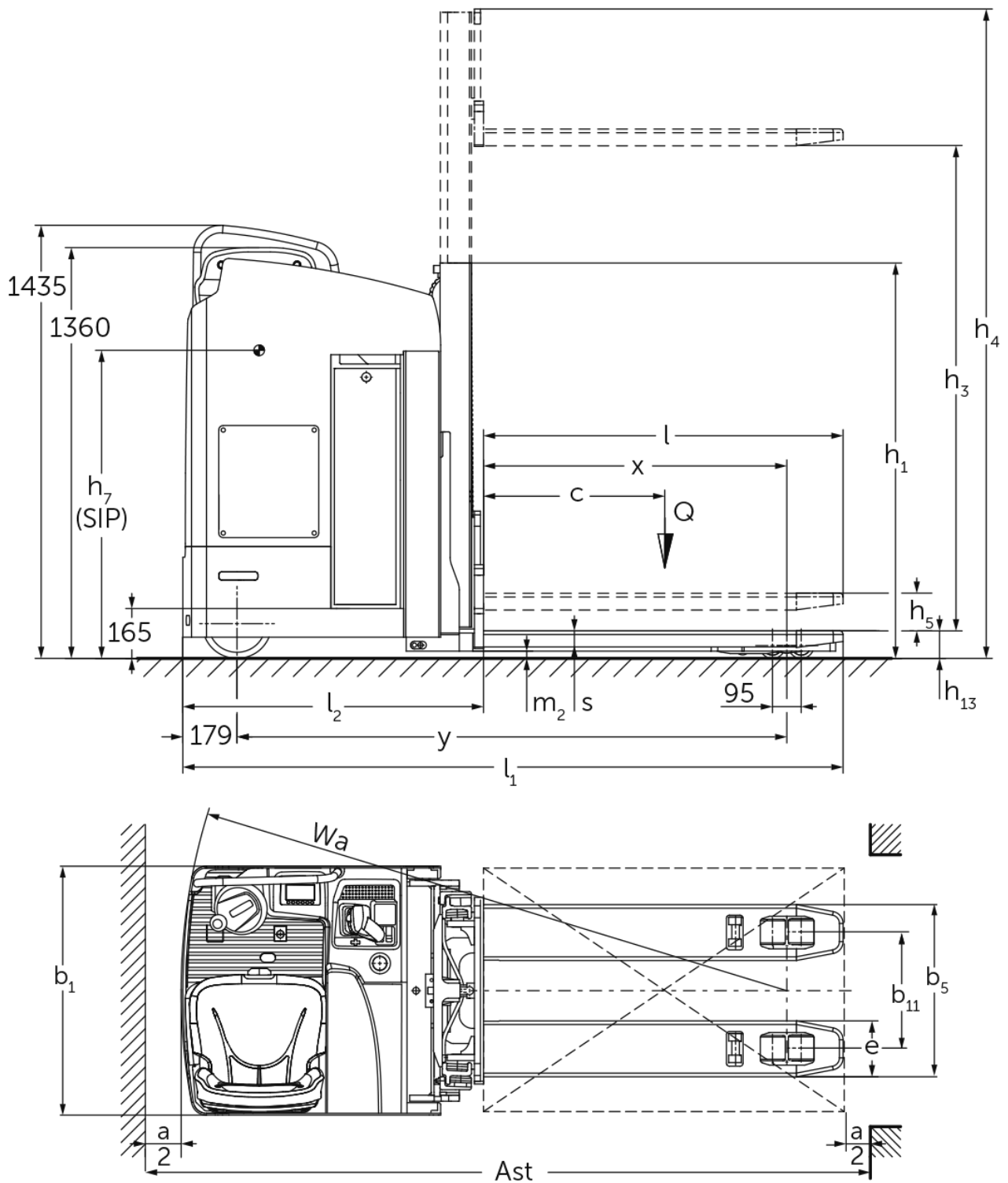


# **Elektromos vezetőállásos / oldalüléses targonca**

## **ESD 220**

Emelési magasság: 1660 mm / Teherbírás: 2000 kg

# ESD 220



# ESD 220

ESD 220	Emelési magasság (h3)	Emelőoszlop szerkezeti magassága (h1)	Szabademelés	Emelőoszlop szerkezeti magassága kiemelt helyzetben (h4)
ZT kéttagú emelőoszlop	1660 mm	1310 mm	100 mm	2150 mm

# VDI táblázat

Kiállítás: 05/2024

Jellemzők	1.1	Gyártó (röviden)		Jungheinrich
	1.2	A gyártó típusjelölése		<b>ESD 220</b>
	1.3	Meghajtás		Elektromos
	1.4	Kezelés		Ülő
	1.5	Teherbírás/teher	Q kg	2000
	1.5.1	Névleges teherbírás/ teher oszlopemelésnél	Q kg	1000
	1.5.2	Névleges teherbírás/ teher kerékkar-emelésnél	Q kg	2000
	1.6	Tehersúlypont távolság	c mm	600
	1.8	Tehertávolság	x mm	1004
	1.9	Tengelytáv	y mm	1820
Tömegek	2.1.1	Saját tömeg (akkumulátorral együtt)	kg	1350
	2.2	Tengelyterhelés teherrel elől/hátul	kg	1340 / 2010
	2.3	Tengelyterhelés teher nélkül elől/hátul	kg	982 / 368
Kerekek/futómű	3.1	Kerekek		Polyuretán (PU)
	3.2	Kerékméret, elől		Ø 230 x 77
	3.3	Kerékméret, hátul		Ø 85 x 85
	3.4	Támasztókerekek		Ø 140 x 54
	3.5	Kerekek száma elől/hátul (x= hajtott kerék)		2 + 1x / 4
	3.6	Nyomtáv elől	b10 mm	544
	3.7	Nyomtáv hátul	b11 mm	380
Alapmértékek	4.2	Emelőoszlop szerkezeti magassága (h1)	h1 mm	1310
	4.3	Szabademelés	h2 mm	100
	4.4	Emelési magasság (h3)	h3 mm	1660
	4.5	Emelőoszlop szerkezeti magassága kiemelt helyzetben (h4)	h4 mm	2150
	4.6	Kerékkar emelés	h5 mm	110
	4.8	Ülés/platform magasság	h7 mm	1020
	4.15	Villamagasság leeresztett helyzetben	h13 mm	90
	4.19	Teljes hossz	l1 mm	2185
	4.20	Géptest hossza villatóig	l2 mm	995
	4.21.1	Teljes szélesség	b1 mm	820
	4.22	Villa mérete	s/e/ l mm	65 x 185 x 1190
	4.25	Külső villaélek távolsága	b5 mm	570
	4.32	Szabadmagasság a tengelytáv közepén	m2 mm	25
	4.34.2	Munkafolyosó szélessége (800 x 1200 mm rakodólap esetén, hosszirányban)	Ast mm	2399
4.35	Fordulási sugár	Wa mm	2003	
Teljesítmény adatok	5.1	Haladási sebesség teherrel/teher nélkül	km/h	9,1 / 9,1
	5.2	Emelési sebesség teherrel/ teher nélkül	m/s	0,2 / 0,39
	5.3	Süllyesztési sebesség teherrel/ teher nélkül	m/s	0,47 / 0,47
	5.8	Max. kapaszkodó képesség teherrel/ teher nélkül	%	8 / 14
	5.10	Üzemi fék		generátoros
Elektromotor/Elektronika	6.1	Menetmotor, teljesítmény S2 60 min.	kW	2,8
	6.2	Emelőmotor, teljesítmény S3-nál	kW	3
	6.3	Akkumulátor a DIN 43531/35/36 szerint		nem
	6.4	Akkumulátor feszültség/ névleges kapacitás	V / Ah	24 / 465
	6.5	Akkumulátor tömege	kg	380
	6.6	Energiafogyasztás VDI ciklus szerint	kWh/h	0
	6.6.1	Energiafogyasztás EN ciklus szerint	kWh/h	0,61

	6.6.2	CO2 ekvivalens EN16796 szerint	kg/h	0,3
Egyéb	8.1	Vezérlés típusa		AC
- Ez a típuslap a VDI 2198 előírásai szerint került kiállításra és csak a standard gép technikai adatait tartalmazza. Eltérő kerekek, más emelőszerkezet, kiegészítő berendezések, stb. más értékeket adhatnak.				

A táblázatban szereplő értékek ZT 1660 emelőoszlopra, leengedett kerékkemelésre vonatkoznak.

VDI-sz. 1.8: Felemelt kerékkemelés: x - 78 mm.

VDI-sz. 1.9: Felemelt kerékkemelés: y - 78 mm.

VDI-sz. 4.35: Felemelt kerékkemelés: Wa - 78 mm.

**Jungheinrich Hungária Kft.**  
2051 Biatorbágy  
Vendel Park, Tormásrét u. 14  
Telefon: +36 23/531 500  
Telefax: +36 23/531 501

info@jungheinrich.hu  
www.jungheinrich.hu

Tanúsítvánnyal rendelkező német gyárak  
Norderstedtben, Moosburgban,  
Landsbergben és az alkatrészellátó-  
központ Kaltenkirchenben.

ISO 9001  
ISO 14001

A Jungheinrich targoncák megfelelnek  
az európai biztonsági  
követelményeknek.



 **JUNGHEINRICH**

The logo features a red upward-pointing arrow above the word 'JUNGHEINRICH' in a bold, black, sans-serif font.