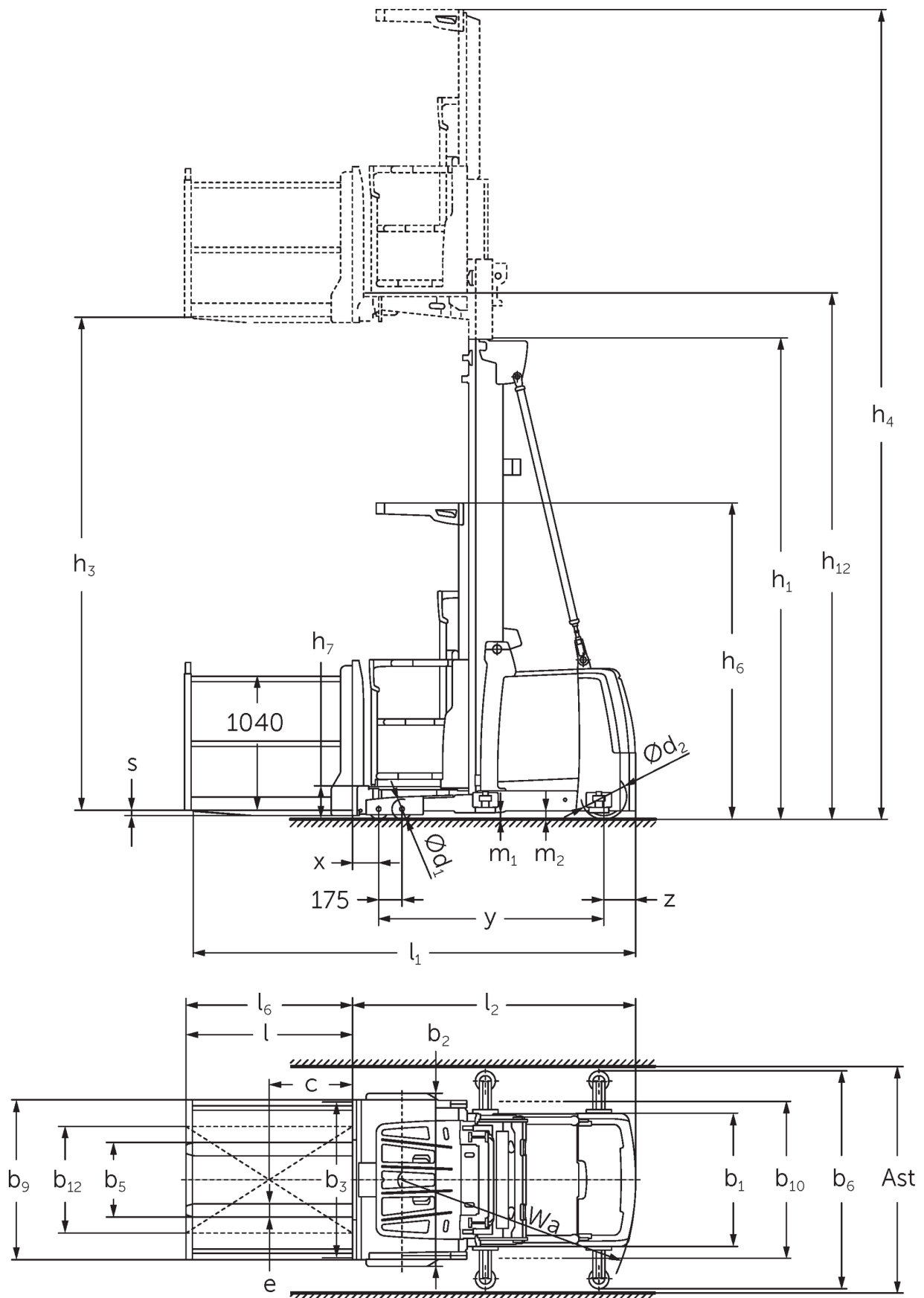




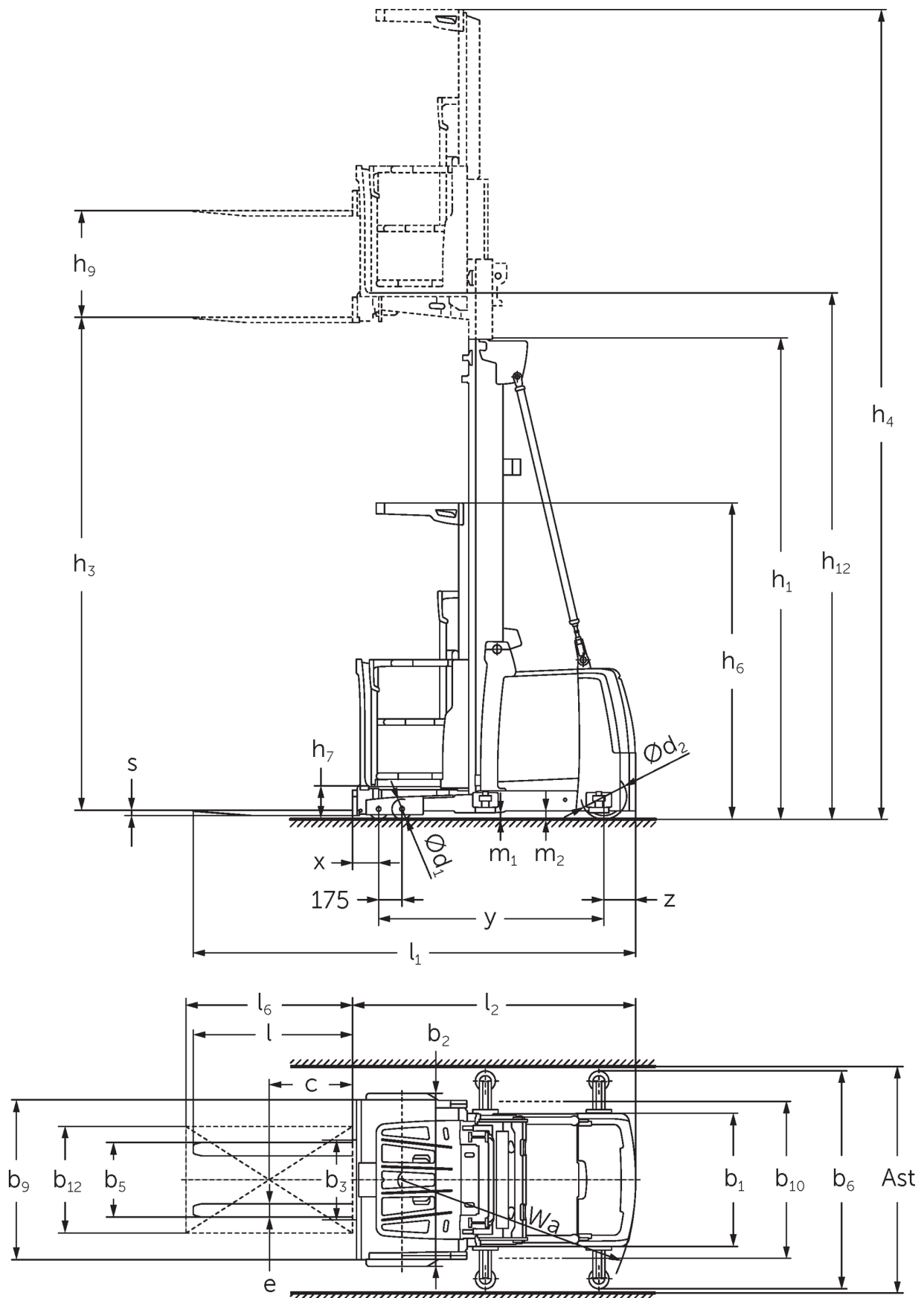
Verticale orderpicker **EKS 310s**

Hefhoogte: 4250-7000 mm / Capaciteit: 1000 kg

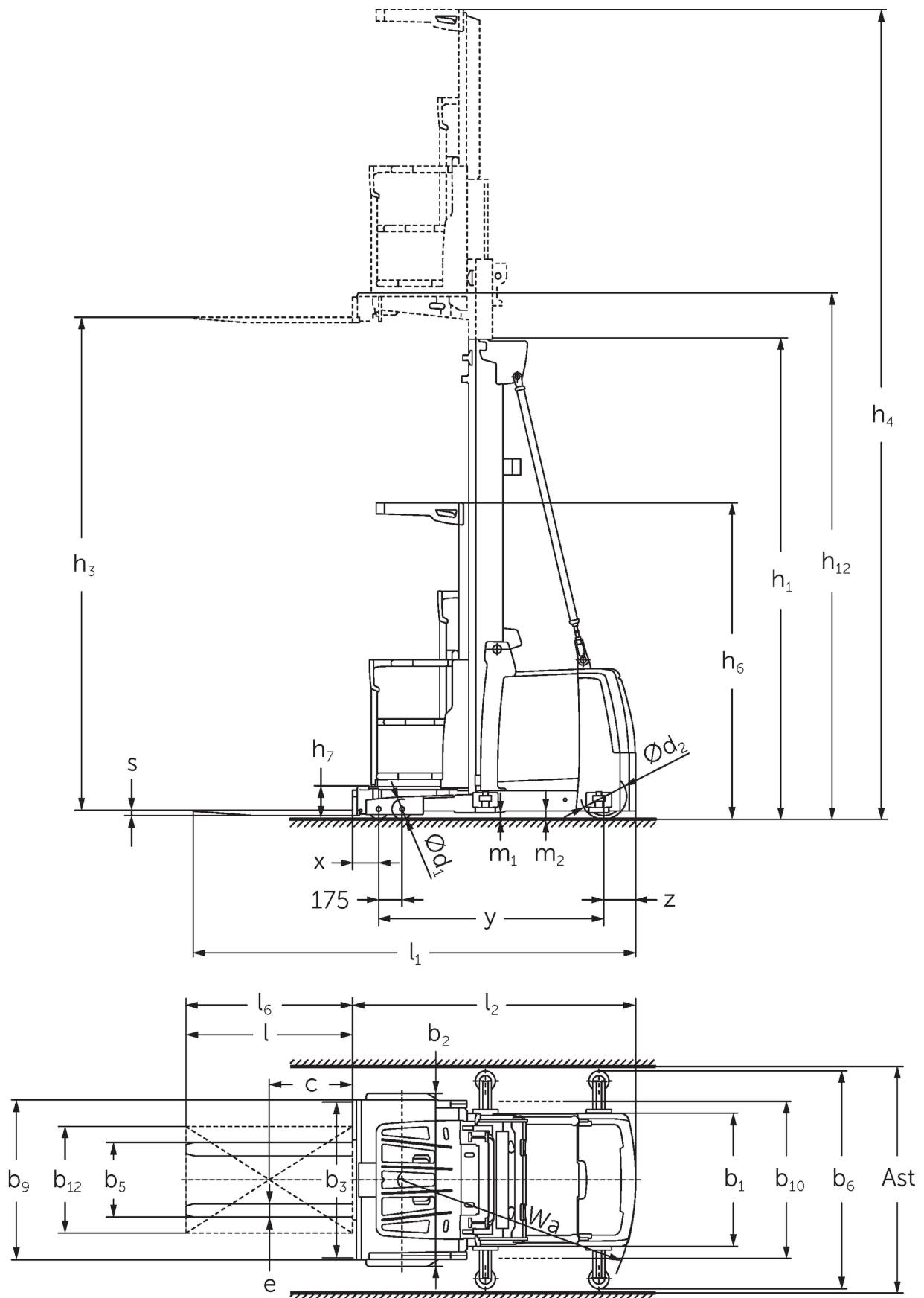
EKS 310s



EKS 310s



EKS 310s



EKS 310s

EKS 310s Z_I, EKS 310s Z_SF, EKS 310s L_I, EKS 310s L_SF, EKS 310s O_I, EKS 310s O_SF	Heffing (h3)	Ingeschoven masthoogte (h1)	Vrije heffing (h2)	Uitgeschoven masthoogte (h4)
Drievoudige mast DT	4750 mm	2370 mm		7120 mm
	5500 mm	2610 mm		7870 mm
	6000 mm	2780 mm		8370 mm
	6500 mm	2940 mm		8870 mm
	7000 mm	3110 mm		9370 mm
Drievoudige mast DZ	4750 mm	2370 mm		7120 mm
	5500 mm	2610 mm	240 mm	7870 mm
	6000 mm	2780 mm	410 mm	8370 mm
	6500 mm	2940 mm	570 mm	8870 mm
	7000 mm	3110 mm	740 mm	9370 mm
Tweevoudige mast ZT	2800 mm	2325 mm		5170 mm
	3500 mm	2550 mm		5870 mm
	4250 mm	2950 mm		6620 mm
	5000 mm	3330 mm		7370 mm
	5500 mm	3600 mm		7870 mm
	6000 mm	3850 mm		8370 mm

VDI-tabel

Stand: 05/2024

Kenmerken	1.1	Fabrikant (korte naam)		Jungheinrich			
	1.2	Typeaanduiding fabrikant		EKS 310s Z_I	EKS 310s Z_SF	EKS 310s L_I	EKS 310s
	1.3	Aandrijving		Elektrisch			
	1.4	Bediening		Orderpicker			
	1.5	Capaciteit/last	Q kg	1000			
	1.6	Lastzwaartepuntafstand	c mm	400			
	1.8	Lastafstand	x mm	155			
	1.9	Wielbasis	y mm	1520			
	Gewichten	2.1.1	Eigen gewicht (incl. accu)	kg	2600		
2.2		Aslast met last voor/achter	kg	2740 / 860		2770 / 830	2695 / 855
2.3		Aslast onbelast voor/achter	kg	1240 / 1360		1270 / 1330	1195 / 1355
Wielen/chassis	3.1	Banden		Polyurethaan (PU)			
	3.2	Bandenmaat, voor		Ø 150 x 100			
	3.3	Bandenmaat, achter		Ø 250 x 80			
	3.5	Wielen, aantal voor/achter (x = aangedreven)		4 / 1 x			
Afmetingen	4.2	Ingeschoven masthoogte (h1)	h1 mm	2950			
	4.4	Heffing (h3)	h3 mm	4250			
	4.5	Uitgeschoven masthoogte (h4)	h4 mm	6620			
	4.7	Hoogte beschermend dak (cabine)	h6 mm	2370			
	4.8.1	Stahoogte	h7 mm	245			
	4.14	Stahoogte geheven	h12 mm	4495			
	4.15	Gedaalde hoogte	h13 mm	60			
	4.19	Totale lengte	l1 mm	3095		3140	3085
	4.20	Lengte inclusief vorkrug	l2 mm	1895		1885	
	4.21.1	Totale breedte	b1 mm	900			
	4.22	Vorkafmetingen	s/ e/l mm	40 x 100 x 1200		50 x 100 x 1250	50 x 100 x 1200
	4.25	Maat over de vorken	b5 mm	560			
	4.31	Bodemvrijheid met last onder hefmast	m1 mm	50			
4.35	Draaicirkel	Wa mm	1643				
Prestaties	5.1	Rijsnelheid met last/onbelast	km/u	11 / 11			
	5.2	Hefnelheid met last/onbelast	m/s	0,5 / 0,5			
	5.3	Daalsnelheid met last/onbelast	m/s	0,5 / 0,4			
	5.10	Rem		regeneratief			
	5.11	Parkeerrem		elektrische veeraccumulator			
E-motor/ elektronica	6.1	Rijmotor, vermogen S2 60 min	kW	3			
	6.2	Hefmotor, vermogen bij S3	kW	12			
	6.4	Accuspanning/nominaal vermogen	V / Ah	48 / 465			
	6.5	Accugewicht	kg	740			
Overig	8.1	Type rijregeling		AC synchrone reluctance			
	10.5	Uitvoering besturing		elektrisch			
	10.7	Geluidsdrukniveau volgens EN12053, stuurbuis	dB (A)	59			

- Dit typeblad volgens VDI-richtlijn 2198 noemt alleen de technische waarden van de standaardmachine. Afwijkende banden, andere hefmasten, extra systemen etc. kunnen resulteren in andere waarden.

De Duitse fabrieken in Norderstedt,
Moosburg en Landsberg zijn
gecertificeerd, evenals ons
onderdelenmagazijn in Kaltenkirchen. ISO 9001
ISO 14001

Jungheinrich intern transport materieel
voldoet aan de Europese
veiligheidsvoorschriften. 

**JUNGHEINRICH**