

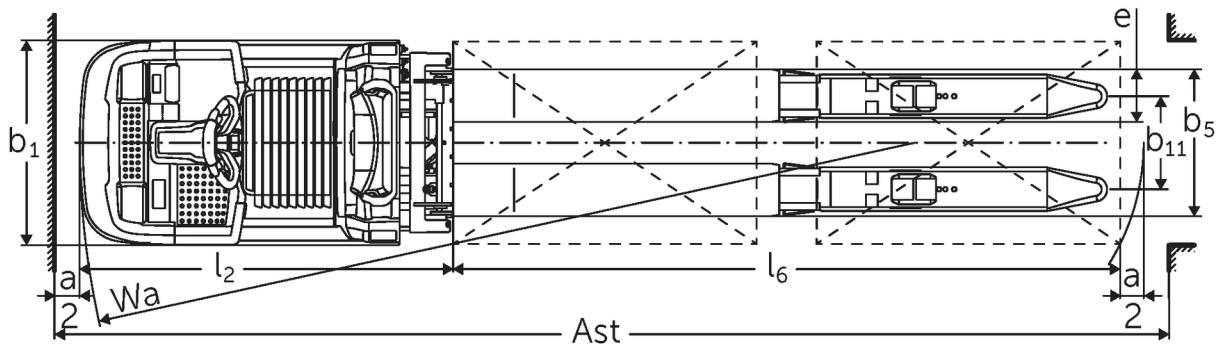
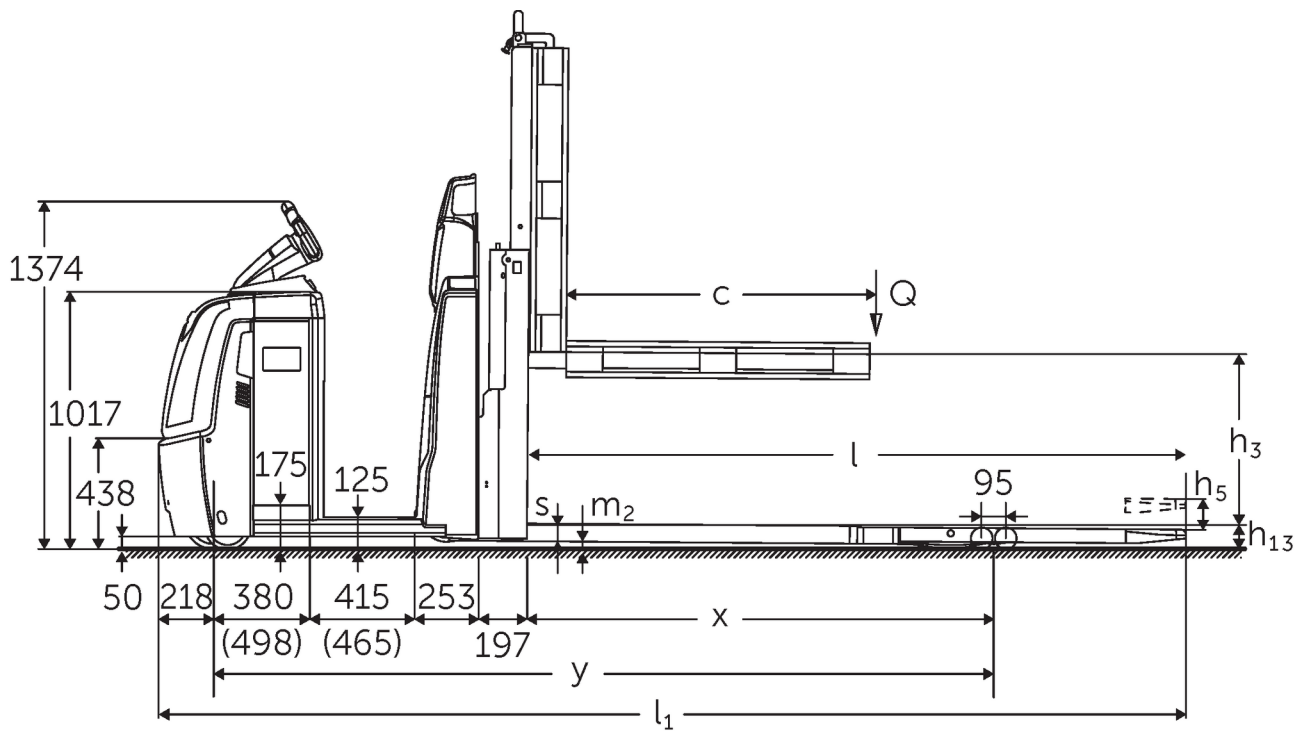


Horizontale orderpicker met ergonomische heffing

ECD 320

Hefhoogte: 700-1500 mm / Capaciteit: 2000 kg

ECD 320



ECD 320 NOC 2016 techn tekenng

VDI-tabel

Stand: 05/2024

| | | | | | |
|---------------------|-----------|---|----------------------------|--------|-----------------------|
| Kenmerken | 1.1 | Fabrikant (korte naam) | | | Jungheinrich |
| | 1.2 | Typeaanduiding fabrikant | | | ECD 320 |
| | 1.3 | Aandrijving | | | Elektrisch |
| | 1.4 | Bediening | | | Orderpicker |
| | 1.5 | Capaciteit/last | Q | kg | 2000 |
| | 1.6 | Lastwaartepuntafstand | c | mm | 1300 |
| | 1.8 | Lastafstand | x | mm | 1718 |
| | 1.9 | Wielbasis | y | mm | 2981 |
| | Gewichten | 2.1.1 | Eigen gewicht (incl. accu) | | kg |
| 2.2 | | Aslast met last voor/achter | | kg | 1155 / 2080 |
| 2.3 | | Aslast onbelast voor/achter | | kg | 920 / 315 |
| Wielen/chassis | 3.1 | Banden | | | Polyurethaan (PU) |
| | 3.2 | Bandenmaat, voor | | | Ø 230 x 78 |
| | 3.3 | Bandenmaat, achter | | | Ø 85 x 85 |
| | 3.4 | Extra wielen | | | Ø 180 x 65 |
| | 3.5 | Wielen, aantal voor/achter (x = aangedreven) | | | 1+1x/4 |
| | 3.6 | Spoorbreedte, voor | b10 | mm | 481 |
| | 3.7 | Spoorbreedte, achter | b11 | mm | 368 |
| Afmetingen | 4.4 | Heffing (h3) | h3 | mm | 700 |
| | 4.9 | Hoogte disselgreep tijdens rijden min./max. | h14 | mm | 1374 / 1418 |
| | 4.15 | Gedaalde hoogte | h13 | mm | 90 |
| | 4.19 | Totale lengte | l1 | mm | 4081 |
| | 4.20 | Lengte inclusief vorkrug | l2 | mm | 1480 |
| | 4.21.1 | Totale breedte | b1 | mm | 810 |
| | 4.22 | Vorkafmetingen | s/e/l | mm | 65 x 172 x 2600 |
| | 4.25 | Maat over de vorken | b5 | mm | 540 |
| | 4.32 | Bodemvrijheid midden wielbasis | m2 | mm | 25 |
| | 4.34.2 | Werkbreedte (pallet 800x1200 longitudinaal) | Ast | mm | 4281 |
| | 4.35 | Draaicirkel | Wa | mm | 3199 |
| Prestaties | 5.1 | Rijsnelheid met last/onbelast (Efficiency drivePLUS) | | km/u | 9,2 / 12,5 9,2 / 14 |
| | 5.2 | Hefsnelheid met last/onbelast | | m/s | 0,07 / 0,11 |
| | 5.3 | Daalsnelheid met last/onbelast | | m/s | 0,07 / 0,06 |
| | 5.8 | Max. helling met last/onbelast (Efficiency drivePLUS) | | % | 6 / 15 6 / 15 |
| | 5.10 | Rem | | | generatorisch |
| E-motor/elektronica | 6.1 | Rijmotor, vermogen S2 60 min (Efficiency drivePLUS) | | kW | 2,8 3,2 |
| | 6.2 | Hefmotor, vermogen bij S3 | | kW | 1,5 |
| | 6.4 | Accuspanning/nominaal vermogen | | V / Ah | 24 / 465 |
| | 6.5 | Accugewicht | | kg | 370 |
| | 6.6.1 | Energieverbruik volgens EN-cyclus | | kWh/u | 0,53 |
| | 6.6.2 | CO2-equivalent volgens EN16796 | | kg/h | 0,3 |
| | 6.7 | Omslag | | t/h | 136 |
| | 6.8.1 | Energieverbruik bij max. omslag | | kWh/u | 1,36 |
| Overig | 8.1 | Type rijregeling | | | AC |
| | 10.5 | Uitvoering besturing | | | elektrisch |
| | 10.7 | Geluidsdruk niveau volgens EN12053, stuurhuis | | dB (A) | 62 |

- Dit typeblad volgens VDI-richtlijn 2198 noemt alleen de technische waarden van de standaardmachine. Afwijkende banden, andere hefmasten, extra systemen etc. kunnen resulteren in andere waarden.

Efficiency: waardes standaardpakket | PLUS: waardes prestatiepakket

Waarden voor accuimte L; vorklengte 2450 mm; heffing 700 mm; lastdeel geheven.

- VDI-nr. 1.8: bij gedaald lastdeel: $x + 82$ mm.

- VDI-nr. 1.9: bij accuimte XL of XL (ERE): $y + 118$ mm; bij verlengd stapplatform: $y + 50$ mm; bij gedaald lastdeel: $y + 82$ mm.

- VDI-nr. 4.19: bij accuimte XL of XL (ERE): $l1 + 118$ mm; bij verlengd stapplatform: $l1 + 50$ mm.

- VDI-nr. 4.20: bij accuimte XL of XL (ERE): $l2 + 118$ mm; bij verlengd stapplatform: $l2 + 50$ mm.

- VDI-nr. 4.34.2: bij accuimte XL of XL (ERE): gangpadbreedte + 118 mm; bij verlengd stapplatform: gangpadbreedte + 50 mm; diagonaal volgens VDI: gangpadbreedte + 94 mm.

- VDI-nr. 4.35: bij accuimte XL of XL (ERE): $Wa + 118$ mm; bij verlengd stapplatform: $Wa + 50$ mm; bij gedaald lastdeel: $Wa + 82$ mm.

- VDI-nr. 6.2: bij S3 10%.

- VDI-nr. 6.4: bij accuimte XL: 24 V / 620 Ah.

- VDI-nr. 6.5: bij accuimte XL: 460 kg.

De Duitse fabrieken in Norderstedt,
Moosburg en Landsberg zijn
gecertificeerd, evenals ons
onderdelenmagazijn in Kaltenkirchen.

ISO 9001
ISO 14001

Jungheinrich intern transport materieel
voldoet aan de Europese
veiligheidsvoorschriften.



 **JUNGHEINRICH**