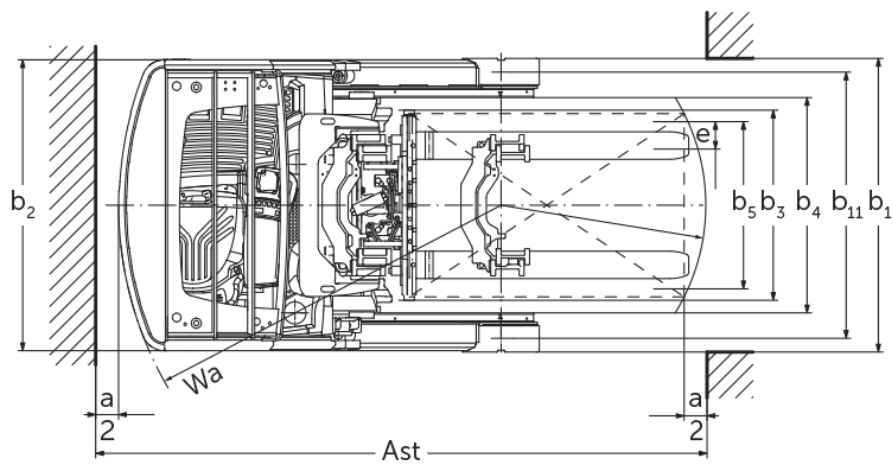
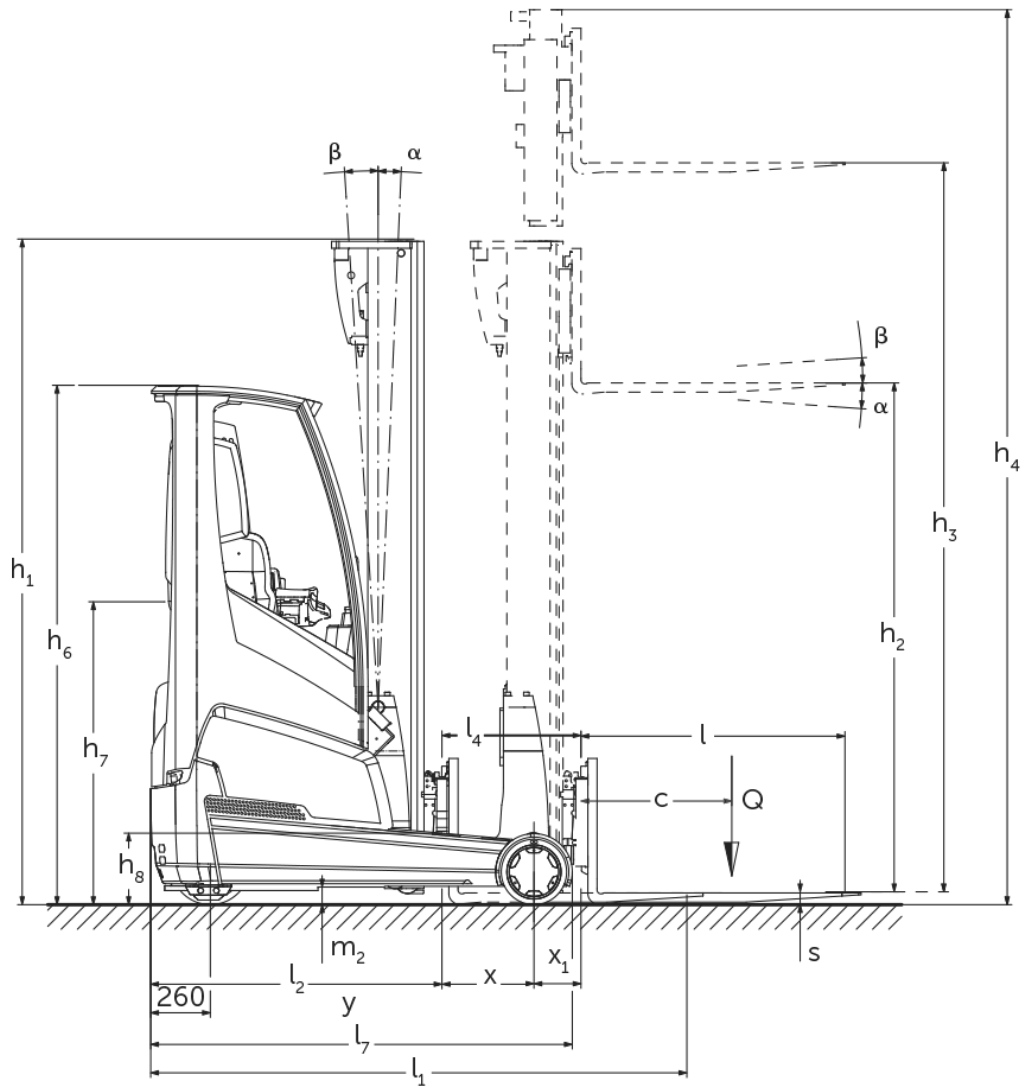




## **Elektrische reachtruck** **ETV 216i**

Hefhoogte: 4550-10700 mm / Capaciteit: 1600 kg

# ETV 216i



# ETV 216i

ETV 216i	Heffing (h3)	Ingeschoven masthoogte (h1)	Vrije heffing (h2)	Uitgeschoven masthoogte (h4)	Neiging mast voorover/achterover	Neiging vorkenbord voorover/achterover
Drievoudige mast DZ / koud vervormd	6200 mm	2600 mm	1946 mm	6854 mm		2 / 5 °
Mastneiging / Drievoudige mast DZ / koud vervormd	6500 mm	2700 mm	2046 mm	7154 mm	0,5 / 2 °	
	6800 mm	2800 mm	2146 mm	7454 mm	0,5 / 2 °	
	7100 mm	2900 mm	2246 mm	7754 mm	0,5 / 2 °	
	7310 mm	2970 mm	2316 mm	7964 mm	0,5 / 1 °	
	7400 mm	3000 mm	2346 mm	8054 mm	0,5 / 1 °	
	7700 mm	3100 mm	2446 mm	8354 mm	0,5 / 1 °	
	8000 mm	3200 mm	2546 mm	8654 mm	0,5 / 1 °	
	8300 mm	3300 mm	2646 mm	8954 mm	0,5 / 1 °	
	8420 mm	3340 mm	2686 mm	9074 mm	0,5 / 1 °	
	8720 mm	3440 mm	2786 mm	9374 mm	0,5 / 1 °	
9020 mm	3540 mm	2886 mm	9674 mm	0,5 / 1 °		
Mastneiging / Drievoudige mast DZ / warmgewalste	4550 mm	2050 mm	1396 mm	5204 mm	1 / 3 °	
	5000 mm	2200 mm	1546 mm	5654 mm	1 / 3 °	
	5240 mm	2280 mm	1626 mm	5894 mm	1 / 3 °	
	5300 mm	2300 mm	1646 mm	5954 mm	1 / 3 °	
	5450 mm	2350 mm	1696 mm	6104 mm	1 / 3 °	
	5600 mm	2400 mm	1746 mm	6254 mm	1 / 3 °	
	5720 mm	2440 mm	1786 mm	6374 mm	1 / 3 °	
	5900 mm	2500 mm	1846 mm	6554 mm	1 / 3 °	
	6200 mm	2600 mm	1946 mm	6854 mm	1 / 3 °	
	6500 mm	2700 mm	2046 mm	7154 mm	0,5 / 2 °	
	6800 mm	2800 mm	2146 mm	7454 mm	0,5 / 2 °	
	7100 mm	2900 mm	2246 mm	7754 mm	0,5 / 2 °	
	7310 mm	2970 mm	2316 mm	7964 mm	0,5 / 1 °	
	7400 mm	3000 mm	2346 mm	8054 mm	0,5 / 1 °	
	Vorkneiging / Drievoudige mast DZ / koud vervormd	5000 mm	2200 mm	1546 mm	5654 mm	
5300 mm		2300 mm	1646 mm	5954 mm		2 / 5 °
5600 mm		2400 mm	1746 mm	6254 mm		2 / 5 °
5900 mm		2500 mm	1846 mm	6554 mm		2 / 5 °
6500 mm		2700 mm	2046 mm	7154 mm		2 / 5 °
6800 mm		2800 mm	2146 mm	7454 mm		2 / 5 °
7100 mm		2900 mm	2246 mm	7754 mm		2 / 5 °
7400 mm		3000 mm	2346 mm	8054 mm		2 / 5 °
7700 mm		3100 mm	2446 mm	8354 mm		2 / 5 °
8000 mm		3200 mm	2546 mm	8654 mm		2 / 5 °
8300 mm		3300 mm	2646 mm	8954 mm		2 / 5 °
8420 mm		3340 mm	2686 mm	9074 mm		2 / 5 °
8720 mm		3440 mm	2786 mm	9374 mm		2 / 5 °
9020 mm		3540 mm	2886 mm	9674 mm		2 / 5 °
9410 mm		3670 mm	3016 mm	10064 mm		2 / 5 °
9920 mm		3840 mm	3186 mm	10574 mm		2 / 5 °
10250 mm		3950 mm	3296 mm	10904 mm		2 / 5 °
10520 mm		4040 mm	3386 mm	11174 mm		2 / 5 °
10700 mm		4100 mm	3446 mm	11354 mm		2 / 5 °

# VDI-tabel

Stand: 05/2024

Kenmerken	1.1	Fabrikant (korte naam)		Jungheinrich
	1.2	Typeaanduiding fabrikant		<b>ETV 216i</b>
	1.3	Aandrijving		Elektrisch
	1.4	Bediening		Dwarsgeplaatste zitplaats
	1.5	Capaciteit/last	Q kg	1600
	1.6	Lastzwaartepuntafstand	c mm	600
	1.8	Lastafstand	x mm	401
	1.8.1	Lastafstand, uitgeschoven mast	mm	215
	1.9	Wielbasis	y mm	1410
Gewichten	2.1.1	Eigen gewicht (incl. accu)	kg	3438
	2.3	Aslast onbelast voor/achter	kg	2292 / 1146
	2.4	Aslast vorken voor met last voor/achter	kg	902 / 4132
	2.5	Aslast vorken achter met last voor/achter	kg	2024 / 3014
Wielen/chassis	3.1	Banden		Polyurethaan (PU)
	3.2	Bandenmaat, voor		Ø 343 x 114
	3.3	Bandenmaat, achter		Ø 285 x 100
	3.5	Wielen, aantal voor/achter (x = aangedreven)		1x / 2
	3.7	Spoorbreedte, achter	b11 mm	1168
Afmetingen	4.1	Neiging mast voorover/achterover	a/β °	1 / 3
	4.2	Ingeschoven masthoogte (h1)	h1 mm	2300
	4.3	Vrije heffing (h2)	h2 mm	1646
	4.4	Heffing (h3)	h3 mm	5300
	4.5	Uitgeschoven masthoogte (h4)	h4 mm	5954
	4.7	Hoogte beschermend dak (cabine)	h6 mm	2263
	4.8	Zithoogte / stahoogte	h7 mm	1079
	4.10	Hoogte wielarmen	h8 mm	309
	4.19	Totale lengte	l1 mm	2419
	4.20	Lengte inclusief vorkrug	l2 mm	1269
	4.21.1	Totale breedte	b1 mm	1282
	4.21.2	Totale breedte	b2 mm	1270
	4.22	Vorkafmetingen	s/e/l mm	40 x 120 x 1150
	4.23	Vorkenbord aansluitklasse		2B
	4.24	Breedte vorkenbord	b3 mm	830
	4.25	Maat over de vorken	b5 mm	335
	4.25.1	Maat over de vorken (min./max.)	b5 mm	335 / 705
	4.26	Maat tussen de wielarmen/laadruimte	b4 mm	940
	4.28	Reachbaan	mm	616
	4.32	Bodemvrijheid midden wielbasis	m2 mm	80
	4.34.1	Werkbreedte (pallet 1000 x 1200 dwars)	Ast mm	2713
	4.34.2	Werkbreedte (pallet 800x1200 longitudinaal)	Ast mm	2759
	4.35	Draaicirkel	Wa mm	1665
4.37	Lengte over de wielarmen	L7 mm	1837	
Prestaties	5.1	Rijsnelheid met last/onbelast (Efficiency   drivePLUS)	km/u	11 / 11   14 / 14
	5.2	Hefsnelheid met last/onbelast (Efficiency   liftPLUS)	m/s	0,35 / 0,7   0,59 / 0,81
	5.3	Daalsnelheid met last/onbelast (Efficiency   liftPLUS)	m/s	0,56 / 0,56   0,56 / 0,56
	5.4	Reachsnelheid met last/onbelast (Efficiency   liftPLUS)	m/s	0,18 / 0,18   0,24 / 0,24
	5.7	Nominale helling met last/onbelast (Efficiency   drivePLUS)	%	8 / 12   8 / 12
	5.8	Max. helling met last/onbelast (Efficiency   drivePLUS)	%	10 / 15   10 / 15

	5.9	Acceleratietijd met last/onbelast (Efficiency   drivePLUS)	s	5,1 / 4,9   4,7 / 4,3
	5.10	Rem		elektrisch
E-motor/elektronica	6.1	Rijmotor, vermogen S2 60 min (Efficiency   drivePLUS)	kW	6   8,5
	6.2	Hefmotor, vermogen bij S3 (Efficiency   liftPLUS)	kW	13,3   15,5
	6.4	Accuspanning/nominaal vermogen	V / Ah	51,2 / 390
	6.6	Energieverbruik volgens VDI-cyclus	kWh/u	3,3
	6.6.1	Energieverbruik volgens EN-cyclus (Efficiency   PLUS)	kWh/u	3,19   3,34
	6.6.2	CO2-equivalent volgens EN16796 (Efficiency   PLUS)	kg/h	1,7   1,8
	6.7	Omslag (Efficiency   PLUS)	t/h	59,68   71,2
	6.8.1	Energieverbruik bij max. omslag (Efficiency   PLUS)	kWh/u	3,09   4,18
Overig	10.1	Werkdruk voor aanbouwapparaat	bar	150
	10.2	Oliestroom voor aanbouwapparatuur	l/min	20
	10.7	Geluidsdruk niveau volgens EN12053, stuurbuis	dB (A)	70

- Dit typeblad volgens VDI-richtlijn 2198 noemt alleen de technische waarden van de standaardmachine. Afwijkende banden, andere hefmasten, extra systemen etc. kunnen resulteren in andere waarden.

Efficiency: waardes standaardpakket | PLUS: waardes prestatiepakket

- VDI-nr. 1.8: het type hefmast is van invloed op de lastafstand x
- VDI-nr. 2.1.1: de accugrootte en de hefmastuitvoering zijn van invloed op het eigen gewicht en de aslasten
- VDI-nr. 2.3: de accugrootte en de hefmastuitvoering zijn van invloed op het eigen gewicht en de aslasten
- VDI-nr. 2.4: de accugrootte en de hefmastuitvoering zijn van invloed op het eigen gewicht en de aslasten
- VDI-nr. 2.5: de accugrootte en de hefmastuitvoering zijn van invloed op het eigen gewicht en de aslasten
- VDI-nr. 4.1: de hefmastuitvoering bepaalt de neigingswaarden
- VDI-nr. 4.19: het type hefmast en de vorklengte zijn van invloed op de totale lengte l1
- VDI-nr. 4.20: het type hefmast is van invloed op de lengte inclusief vorkrug l2
- VDI-nr. 4.28: het type hefmast is van invloed op de reachbaan l4
- VDI-nr. 4.34.1: het type hefmast is van invloed op de gangpadbreedtes
- VDI-nr. 4.34.2: het type hefmast is van invloed op de gangpadbreedtes
- VDI-nr. 6.6.1: PLUS heeft betrekking op het prestatiepakket drive&liftPLUS
- VDI-nr. 6.6.2: PLUS heeft betrekking op het prestatiepakket drive&liftPLUS
- VDI-nr. 6.7: PLUS heeft betrekking op het prestatiepakket drive&liftPLUS
- VDI-nr. 6.8.1: PLUS heeft betrekking op het prestatiepakket drive&liftPLUS

De Duitse fabrieken in Norderstedt,  
Moosburg en Landsberg zijn  
gecertificeerd, evenals ons  
onderdelenmagazijn in Kaltenkirchen. ISO 9001  
ISO 14001

Jungheinrich intern transport materieel  
voldoet aan de Europese  
veiligheidsvoorschriften. 

**JUNGHEINRICH**