

**LION**  
technology



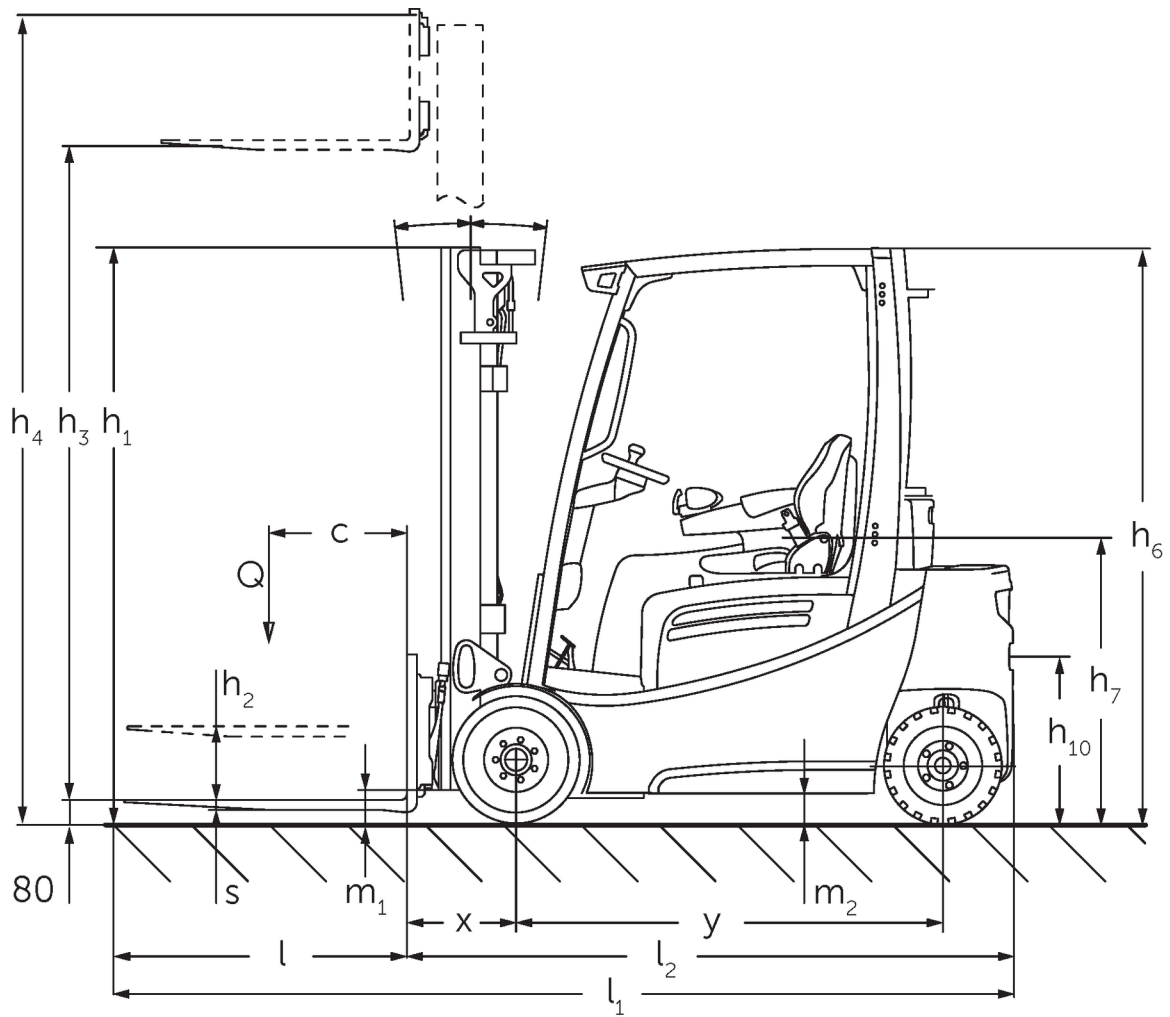
# Elektrische vierwielheftruck

## EFG 316-320

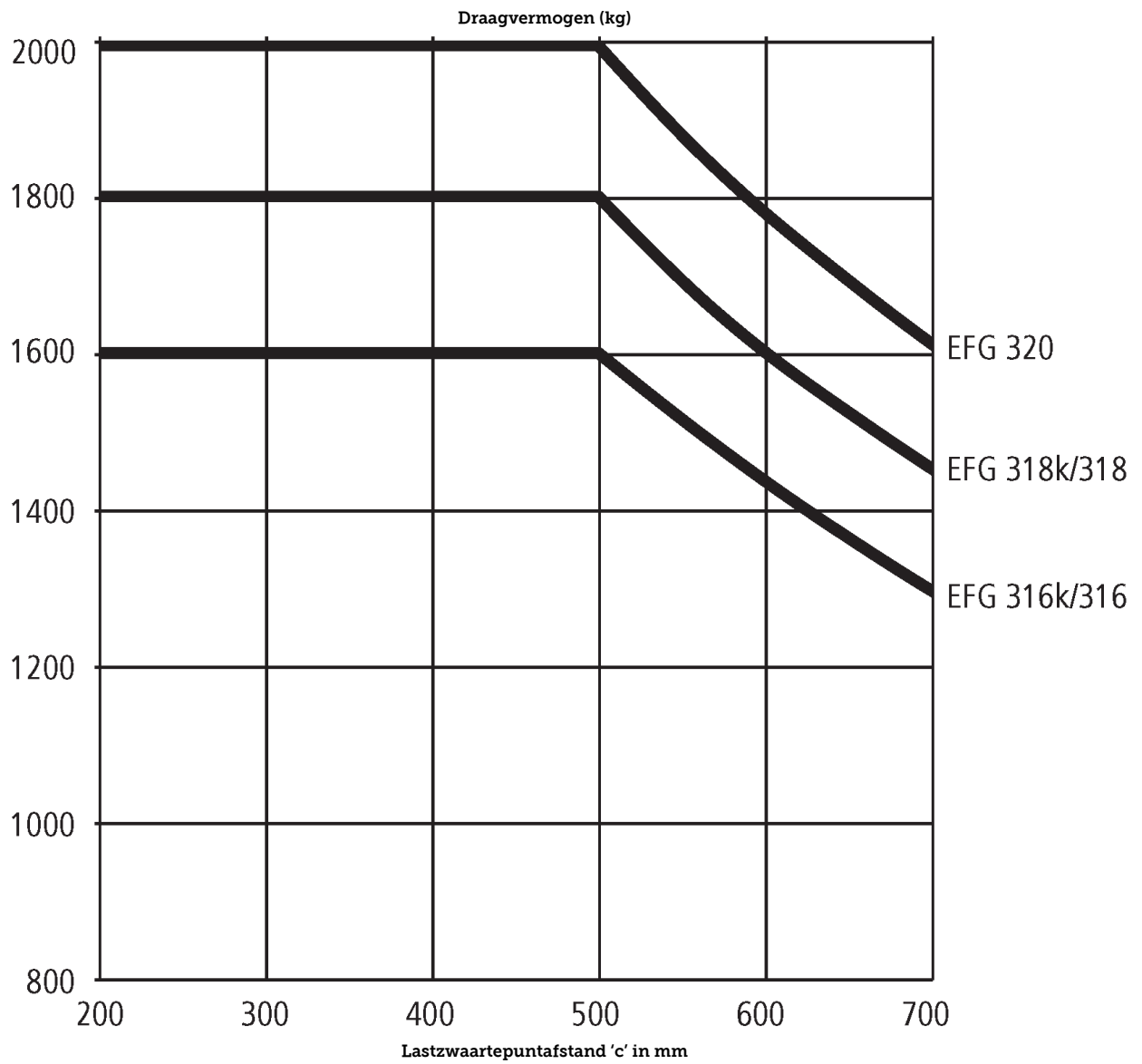
Hefhoogte: 2020-7000 mm / Capaciteit: 1600-2000 kg

**JUNGHEINRICH**

# EFG 316-320



# EFG 316-320



# EFG 316-320

EFG 316k, EFG 316	Heffing (h3)	Ingeschoven masthoogte (h1)	Vrije heffing (h2)	Uitgeschoven masthoogte (h4)	Neiging mast voorover/achterover
Drievoudige mast DZ	<b>4250 mm</b>	<b>1975 mm</b>	<b>1385 mm</b>	<b>4840 mm</b>	<b>7 / 4 °</b>
	4400 mm	2025 mm	1435 mm	4990 mm	7 / 4 °
	4640 mm	2105 mm	1515 mm	5230 mm	7 / 5 °
	4700 mm	2125 mm	1535 mm	5290 mm	7 / 5 °
	4800 mm	2165 mm	1575 mm	5390 mm	7 / 5 °
	5000 mm	2235 mm	1645 mm	5590 mm	7 / 5 °
	5500 mm	2415 mm	1825 mm	6090 mm	7 / 5 °
	6000 mm	2585 mm	1995 mm	6590 mm	7 / 5 °
	6500 mm	2765 mm	2175 mm	7090 mm	7 / 5 °
	7000 mm	2935 mm	2345 mm	7590 mm	7 / 5 °
Tweevoudige mast ZT	<b>3000 mm</b>	<b>2060 mm</b>	<b>150 mm</b>	<b>3590 mm</b>	<b>7 / 6 °</b>
	3100 mm	2110 mm	150 mm	3690 mm	7 / 6 °
	3300 mm	2210 mm	150 mm	3890 mm	7 / 7 °
	3500 mm	2310 mm	150 mm	4090 mm	7 / 7 °
	3700 mm	2410 mm	150 mm	4290 mm	7 / 7 °
	4000 mm	2560 mm	150 mm	4590 mm	7 / 7 °
	4500 mm	2810 mm	150 mm	5090 mm	7 / 7 °
Tweevoudige mast ZZ	<b>2900 mm</b>	<b>1965 mm</b>	<b>1375 mm</b>	<b>3490 mm</b>	<b>7 / 6 °</b>
	3100 mm	2065 mm	1475 mm	3690 mm	7 / 6 °
	3180 mm	2105 mm	1515 mm	3770 mm	7 / 7 °
	3300 mm	2165 mm	1575 mm	3890 mm	7 / 7 °
	3500 mm	2265 mm	1675 mm	4090 mm	7 / 7 °
	3700 mm	2365 mm	1775 mm	4290 mm	7 / 7 °
	4000 mm	2515 mm	1925 mm	4590 mm	7 / 7 °
<b>EFG 318k, EFG 318, EFG 320</b>	<b>Heffing (h3)</b>	<b>Ingeschoven masthoogte (h1)</b>	<b>Vrije heffing (h2)</b>	<b>Uitgeschoven masthoogte (h4)</b>	<b>Neiging mast voorover/achterover</b>
Drievoudige mast DZ	<b>4250 mm</b>	<b>1982 mm</b>	<b>1340 mm</b>	<b>4892 mm</b>	<b>7 / 6 °</b>
	4400 mm	2032 mm	1390 mm	5042 mm	7 / 6 °
	4640 mm	2112 mm	1470 mm	5282 mm	7 / 5 °
	4700 mm	2132 mm	1490 mm	5342 mm	7 / 5 °
	4800 mm	2172 mm	1530 mm	5442 mm	7 / 5 °
	5000 mm	2242 mm	1600 mm	5642 mm	7 / 5 °
	5500 mm	2422 mm	1780 mm	6142 mm	7 / 5 °
	6000 mm	2592 mm	1950 mm	6642 mm	7 / 5 °
	6500 mm	2772 mm	2130 mm	7142 mm	7 / 5 °
	7000 mm	2942 mm	2300 mm	7642 mm	7 / 5 °
Tweevoudige mast ZT	<b>2020 mm</b>	<b>1577 mm</b>	<b>150 mm</b>	<b>2632 mm</b>	<b>7 / 5 °</b>
	3000 mm	2067 mm	150 mm	3612 mm	7 / 6 °
	3100 mm	2117 mm	150 mm	3712 mm	7 / 6 °
	3300 mm	2217 mm	150 mm	3912 mm	7 / 7 °
	3500 mm	2317 mm	150 mm	4112 mm	7 / 7 °
	3700 mm	2417 mm	150 mm	4312 mm	7 / 7 °
	4000 mm	2567 mm	150 mm	4612 mm	7 / 7 °
	4500 mm	2817 mm	150 mm	5112 mm	7 / 7 °
Tweevoudige mast ZZ	<b>2900 mm</b>	<b>1972 mm</b>	<b>1330 mm</b>	<b>3542 mm</b>	<b>7 / 6 °</b>

3100 mm	2072 mm	1430 mm	3742 mm	7 / 6 °
3180 mm	2112 mm	1470 mm	3822 mm	7 / 7 °
3300 mm	2172 mm	1530 mm	3942 mm	7 / 7 °
3500 mm	2272 mm	1630 mm	4142 mm	7 / 7 °
3700 mm	2372 mm	1730 mm	4342 mm	7 / 7 °
4000 mm	2522 mm	1880 mm	4642 mm	7 / 7 °

# VDI-tabel

Stand: 05/2024

Kenmerken	1.1	Fabrikant (korte naam)		Jungheinrich					
	1.2	Typeaanduiding fabrikant		EFG 316k	EFG 316	EFG 318k	EFG 318	EFG 320	
	1.3	Aandrijving		Elektrisch					
	1.4	Bediening		Stoel					
	1.5	Capaciteit/last	Q kg	1600		1800		2000	
	1.6	Lastzwaartepuntafstand	c mm	500					
	1.8	Lastafstand	x mm	344		364			
	1.9	Wielbasis	y mm	1400	1508	1400	1508		
	Gewichten	2.1.1	Eigen gewicht (incl. accu)	kg	2994	2965	3159	3130	3290
2.2		Aslast met last voor/achter	kg	3995 / 599	4033 / 532	4413 / 546	4437 / 493	4753 / 537	
2.3		Aslast onbelast voor/achter	kg	1362 / 1632	1474 / 1491	1399 / 1760	1512 / 1618	1503 / 1787	
Wielen/chassis	3.1	Banden		SuperElastik (SE)					
	3.2	Bandenmaat, voor		18 x 7-8		200 / 50-10			
	3.3	Bandenmaat, achter		16 x 6-8					
	3.5	Wielen, aantal voor/achter (x = aangedreven)		2x/2					
	3.6	Spoorbreedte, voor	b10 mm	904		914			
	3.7	Spoorbreedte, achter	b11 mm	830					
	Afmetingen	4.1	Neiging mast voorover/achterover	a/β °	7 / 6				
4.2		Ingeschoven masthoogte (h1)	h1 mm	2060		2067			
4.3		Vrije heffing (h2)	h2 mm	150					
4.4		Heffing (h3)	h3 mm	3000					
4.5		Uitgeschoven masthoogte (h4)	h4 mm	3590		3612			
4.7		Hoogte beschermend dak (cabine)	h6 mm	2040					
4.8		Zithoogte / stahoogte	h7 mm	920					
4.12		Koppelingshoogte	h10 mm	410					
4.12.1		2. Koppelingshoogte	mm	580					
4.19		Totale lengte	l1 mm	3144	3252	3164	3272		
4.20		Lengte inclusief vorkrug	l2 mm	1994	2102	2014	2122		
4.21.1		Totale breedte	b1 mm	1060		1120			
4.22		Vorkafmetingen	s/ e/l mm	40 x 80 x 1150					40 x 100 x 1150
4.23		Vorkenbord aansluitklasse		2A					
4.24		Breedte vorkenbord	b3 mm	980					
4.31		Bodemvrijheid met last onder hefmast	m1 mm	97		105			
4.32		Bodemvrijheid midden wielbasis	m2 mm	100					
4.34.1		Werkbreedte (pallet 1000 x 1200 dwars)	Ast mm	3407	3530	3427	3550		
4.34.2		Werkbreedte (pallet 800x1200 longitudinaal)	Ast mm	3603	3729	3623	3749		
4.35		Draaicirkel	Wa mm	1859	1985	1859	1985		
4.36		Kleinste draaipuntafstand	b13 mm	498	562	498	562		
Prestaties		5.1	Rijsnelheid met last/onbelast	km/u	17 / 17				
		5.2	Hefsnelheid met last/onbelast	m/s	0,51 / 0,74		0,46 / 0,74		0,4 / 0,63
	5.3	Daalsnelheid met last/onbelast	m/s	0,55 / 0,55					
	5.5	Trekkkracht met last	N	2150	2100	2000			
	5.6	Max. trekkkracht met last/onbelast	N	13000 / 11900		12500 / 12200	12500 / 12500	12300 / 12000	
	5.7	Nominale helling met last/onbelast	%	7,3 / 12,3	7 / 11,5	6,2 / 10,7	5,9 / 10,5	5,7 / 10,4	
	5.8	Max. helling met last/onbelast	%	27 / 30	27 / 33	25 / 29	25 / 32	24 / 31	

	5.9	Acceleratietijd met last/onbelast	s	5,7 / 5,2		5,8 / 5,2		5,9 / 5,5
	5.10	Rem		elektrisch/mechanisch				
E-motor/elektronica	6.1	Rijmotor, vermogen S2 60 min	kW	4,5				
	6.1.1	2. Rijmotor, vermogen S2 60 min	kW	4,5				
	6.2	Hefmotor, vermogen bij S3	kW	11,5				
	6.3	Accu volgens DIN 43531/35/36		DIN 43531 A				
	6.4	Accuspanning/nominaal vermogen	V / Ah	48 / 625	48 / 750	48 / 625	48 / 750	
	6.5	Accugewicht	kg	855	1025	855	1025	
	6.6.1	Energieverbruik volgens EN-cyclus	kWh/u	3,9		4,1	4,5	
	6.6.2	CO2-equivalent volgens EN16796	kg/h	2,1		2,2	2,4	
	6.7	Omslag	t/h	112		124	138	
6.8.1	Energieverbruik bij max. omslag	kWh/u	4,9		5,4	5,5		
Overig	8.1	Type rijregeling		Impuls/AC				
	10.1	Werkdruk voor aanbouwapparaat	bar	230				
	10.2	Oliestroom voor aanbouwapparatuur	l/min	27				
	10.7	Geluidsdruk niveau volgens EN12053, stuurhuis	dB (A)	67				
	10.8	Trekhaak, type / type DIN		DIN 15170 H				
- Dit typeblad volgens VDI-richtlijn 2198 noemt alleen de technische waarden van de standaardmachine. Afwijkende banden, andere hefmasten, extra systemen etc. kunnen resulteren in andere waarden.								

- 6.6.1: 60 cycli / uur

De Duitse fabrieken in Norderstedt,  
Moosburg en Landsberg zijn  
gecertificeerd, evenals ons  
onderdelenmagazijn in Kaltenkirchen.

ISO 9001  
ISO 14001

Jungheinrich intern transport materieel  
voldoet aan de Europese  
veiligheidsvoorschriften.



 **JUNGHEINRICH**

The logo features a red upward-pointing arrow integrated into the letter 'J' of the word 'JUNGHEINRICH', which is written in a bold, black, sans-serif font.