

**LION**  
technology

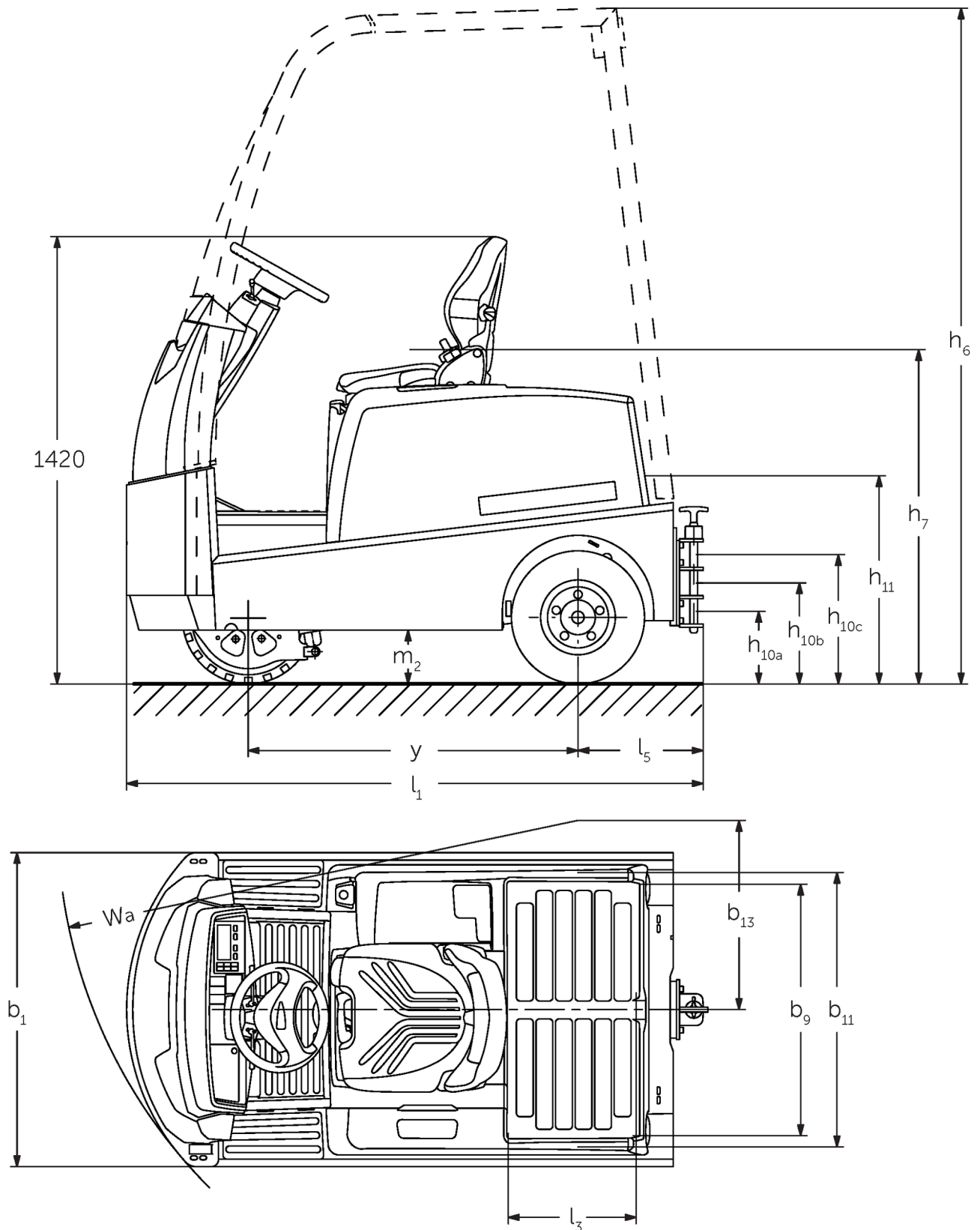


## **Elektrische trekker** **EZS 570-5100**

Trekvermogen : 7000-10000 kg

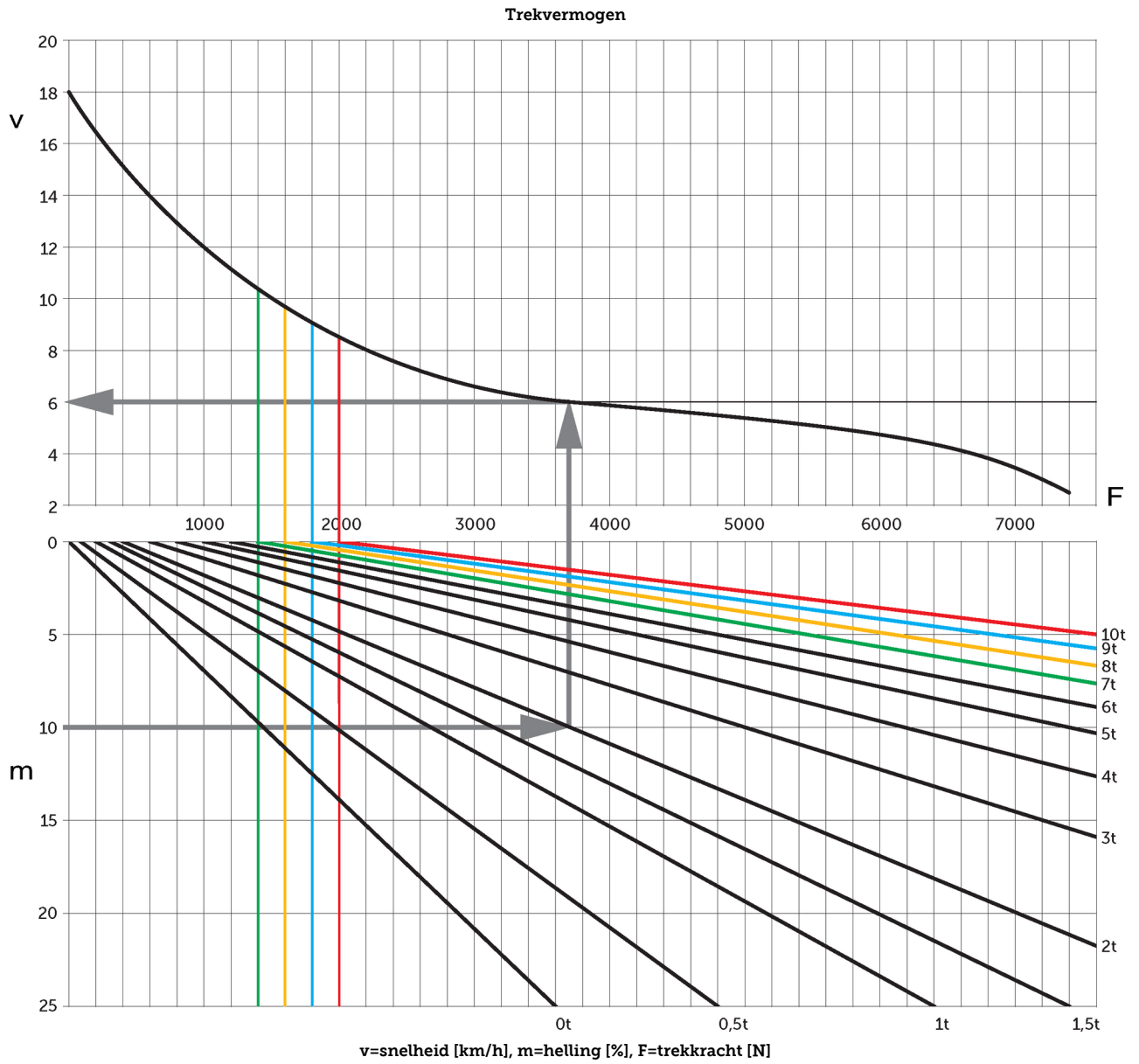
**JUNGHEINRICH**

# EZS 570-5100



EZS 580, technische tekening, typeblad

# EZS 570-5100



# VDI-tabel

Stand: 05/2024

Kenmerken	1.1	Fabrikant (korte naam)		Jungheinrich			
	1.2	Typeaanduiding fabrikant		EZS 570	EZS 580	EZS 590	EZS 5100 XL
Gewichten	1.3	Aandrijving		Elektrisch			
	1.4	Bediening		Stoel			
	1.5.3	Trekvermogen	Q kg	7000	8000	9000	10000
	1.7	Nominale trekkracht	N	1400	1600	1800	2000
	1.9	Wielbasis	y mm	1035			1250
Gewichten	2.1.1	Eigen gewicht (incl. accu)	kg	1260	1320	1410	1825
	2.3	Aslast onbelast voor/achter	kg	580 / 680	580 / 740	620 / 790	880 / 945
Wielen/chassis	3.1	Banden		SuperElastik (SE)			
	3.2	Bandenmaat, voor		4.00-8	16x6-8		16x6-8
	3.3	Bandenmaat, achter		4.00-8			
	3.5	Wielen, aantal voor/achter (x = aangedreven)		1 / 2x			
	3.6	Spoorbreedte, voor	b10 mm	0			
	3.7	Spoorbreedte, achter	b11 mm	870			
	Afmetingen	4.7	Hoogte beschermend dak (cabine)	h6 mm	2150		2140
4.8		Zithoogte / stahoogte	h7 mm	1040			
4.12		Koppelingshoogte	h10 mm	265			
4.12.1		2. Koppelingshoogte	mm	330			
4.12.2		3. Koppelingshoogte	mm	395			
4.13		Laadhoogte onbelast	mm	650	640		
4.16		Lengte laadruimte	l3 mm	400			
4.17		Lengte overhang	mm	375			
4.18		Breedte laadruimte	b9 mm	795			
4.19		Totale lengte	l1 mm	1828		2048	
4.21.1		Totale breedte	b1 mm	996			
4.32		Bodemvrijheid midden wielbasis	m2 mm	160	130		
4.35		Draaicirkel	Wa mm	1652		1866	
4.36		Kleinste draaipuntafstand	b13 mm	600		665	
Prestaties	5.1	Rijsnelheid met last/onbelast	km/u	9 / 18	8,5 / 18		7,5 / 18
	5.5	Trekkracht met last	N	1400	1600	1800	2000
	5.6	Max. trekkracht met last/onbelast	N	5500 / 5500	6500 / 6500	7500 / 7500	7600 / 7600
	5.10	Rem		elektrisch			
E-motor/elektronica	6.1	Rijmotor, vermogen S2 60 min	kW	4,5			
	6.4	Accuspanning/nominaal vermogen	V / Ah	48 / 375		48 / 625	
	6.5	Accugewicht	kg	575		860	
	6.6	Energieverbruik volgens VDI-cyclus	kWh/u	0			
	6.6.1	Energieverbruik volgens EN-cyclus	kWh/u	1,33	1,5	1,67	1,84
	6.6.2	CO2-equivalent volgens EN16796	kg/h	0,7	0,8	0,9	1
Overig	8.1	Type rijregeling		Impuls/AC			
	10.7	Geluidsdruk niveau volgens EN12053, stuurhuis	dB (A)	62			

- Dit typeblad volgens VDI-richtlijn 2198 noemt alleen de technische waarden van de standaardmachine. Afwijkende banden, andere hefmasten, extra systemen etc. kunnen resulteren in andere waarden.

De Duitse fabrieken in Norderstedt,  
Moosburg en Landsberg zijn  
gecertificeerd, evenals ons  
onderdelenmagazijn in Kaltenkirchen.

ISO 9001  
ISO 14001

Jungheinrich intern transport materieel  
voldoet aan de Europese  
veiligheidsvoorschriften.



 **JUNGHEINRICH**