

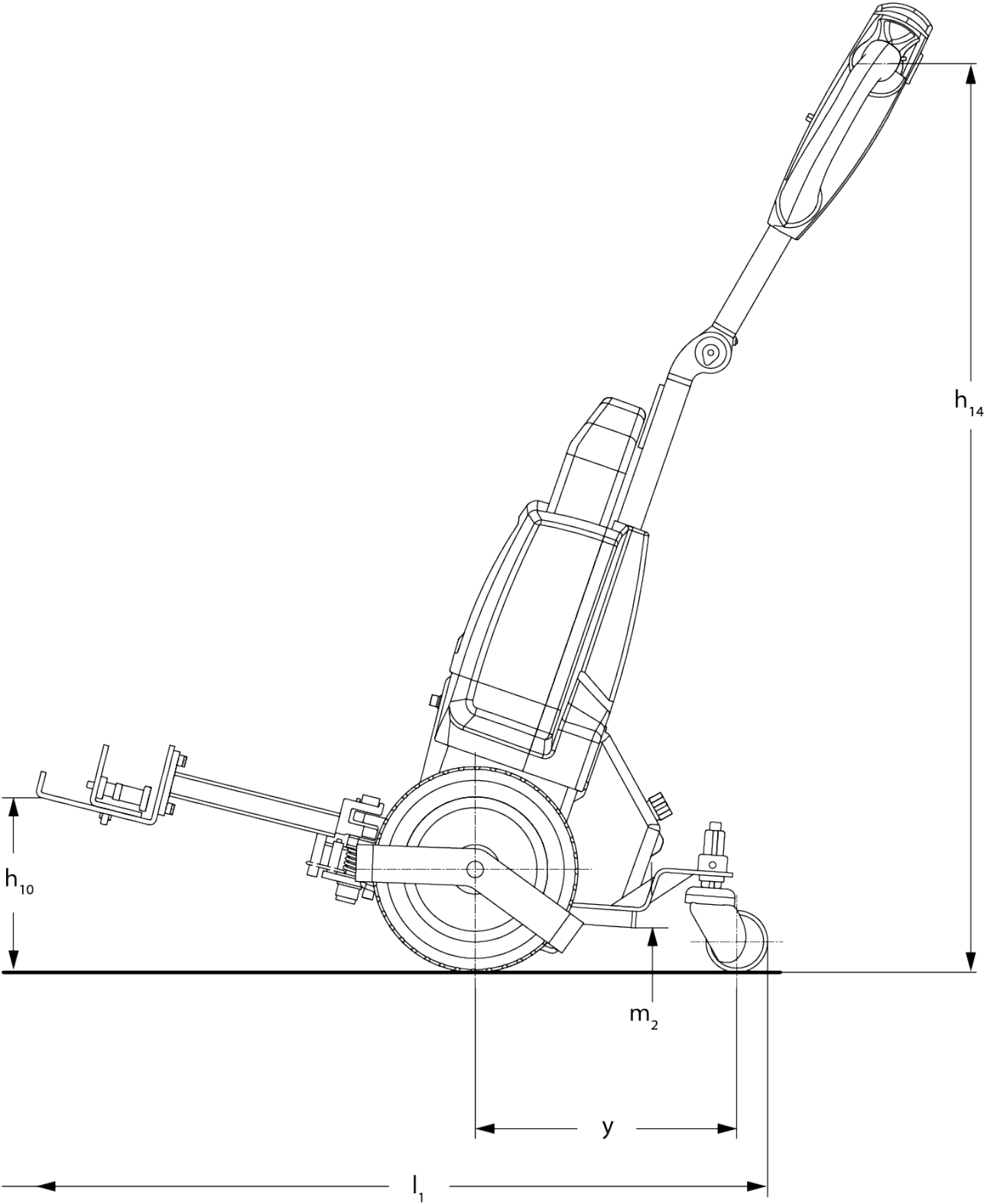


Elektrische trekker

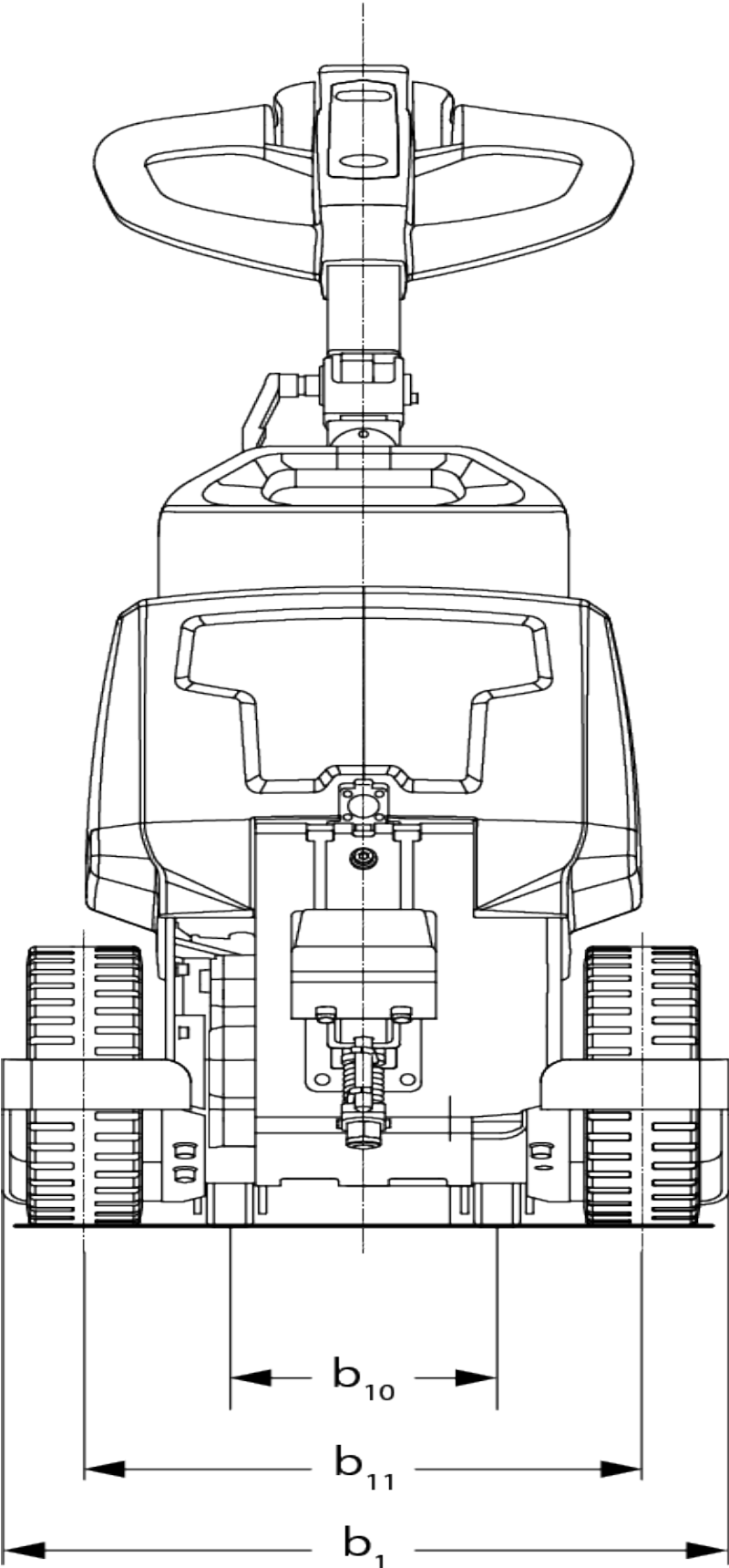
EZS 010

Trekvermogen : 1000 kg

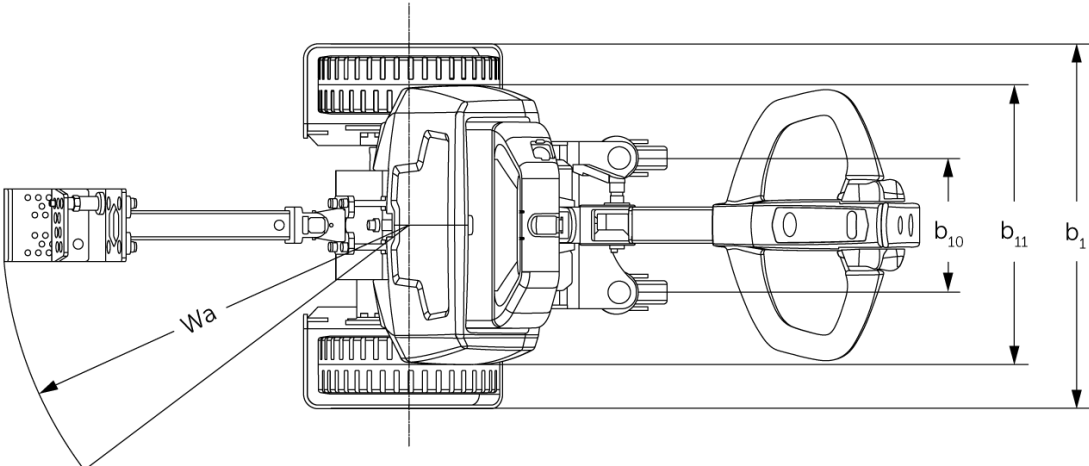
EZS 010



EZS 010



EZS 010



VDI-tabel

Stand: 05/2024

Kenmerken	1.1	Fabrikant (korte naam)		Jungheinrich	
	1.2	Typeaanduiding fabrikant		EZS 010	
	1.3	Aandrijving		Elektrisch	
	1.4	Bediening		Meeloop	
	1.5.3	Trekvermogen	Q	kg	1000
	1.7	Nominale trekkracht		N	200
	1.9	Wielbasis	y	mm	325
Gewichten	2.1	Eigen gewicht		kg	67
	2.3	Aslast onbelast voor/achter		kg	55 / 19
Wielen/chassis	3.2	Bandenmaat, voor			250x80
	3.3	Bandenmaat, achter			75x32
	3.5	Wielen, aantal voor/achter (x = aangedreven)			2x+2/-
	3.6	Spoorbreedte, voor	b10	mm	185
	3.7	Spoorbreedte, achter	b11	mm	385
Afmetingen	4.9	Hoogte disselgreep tijdens rijden min./max.	h14	mm	750 / 1150
	4.19	Totale lengte	l1	mm	915
	4.21.1	Totale breedte	b1	mm	503
	4.32	Bodemvrijheid midden wielbasis	m2	mm	35
	4.35	Draaicirkel	Wa	mm	560
Prestaties	5.1	Rijsnelheid met last/onbelast		km/u	4,5 / 4,9
	5.5	Trekkracht met last		N	200
	5.6	Max. trekkracht met last/onbelast		N / -	550 / -
	5.10	Rem			elektromagnetisch
E-motor/ elektronica	6.1	Rijmotor, vermogen S2 60 min		kW	0,4
	6.4	Accuspanning/nominaal vermogen		V / Ah	24 / 36
	6.5	Accugewicht		kg	7,5
	6.6.1	Energieverbruik volgens EN-cyclus		kWh/u	0,18
	6.6.2	CO2-equivalent volgens EN16796		kg/h	0,1
Overig	8.1	Type rijregeling			Impuls/DC
	10.7	Geluidsdruk niveau volgens EN12053, stuurhuis		dB (A)	70

- Dit typeblad volgens VDI-richtlijn 2198 noemt alleen de technische waarden van de standaardmachine. Afwijkende banden, andere hefmasten, extra systemen etc. kunnen resulteren in andere waarden.

De Duitse fabrieken in Norderstedt,
Moosburg en Landsberg zijn
gecertificeerd, evenals ons
onderdelenmagazijn in Kaltenkirchen.

ISO 9001
ISO 14001

Jungheinrich intern transport materieel
voldoet aan de Europese
veiligheidsvoorschriften.



 **JUNGHEINRICH**

The logo features a red upward-pointing arrow integrated into the letter 'J' of the word 'JUNGHEINRICH', which is written in a bold, black, sans-serif font.