



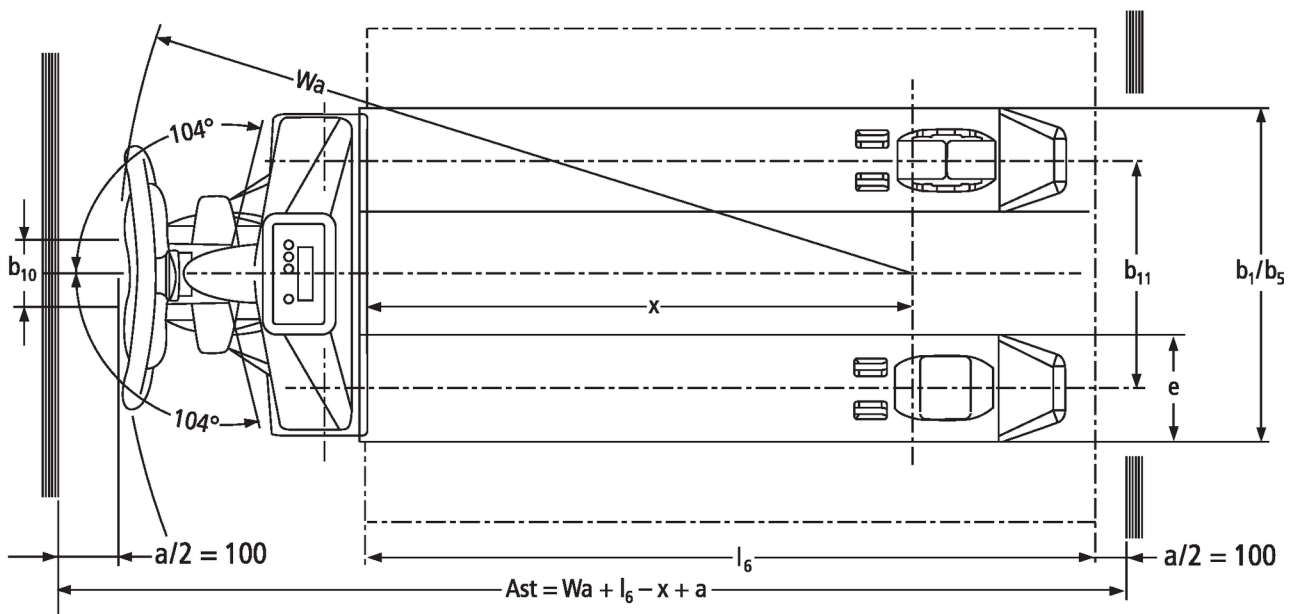
Handpalletwagen met weegschaal

AMW 22 / 22p

Hefhoogte: 122 mm / Capaciteit: 2200 kg

**JUNGHEINRICH**

AMW 22 / 22p



VDI-tabel

Stand: 05/2024

Kenmerken	1.1	Fabrikant (korte naam)		Jungheinrich							
	1.2	Typeaanduiding fabrikant		AMW 22			AMW 22p				
	1.3	Aandrijving		Handmatig							
	1.4	Bediening		Handmatig							
	1.5	Capaciteit/last	Q kg	2200							
	1.6	Lastzwaartepuntafstand	c mm	600							
	1.9	Wielbasis	y mm	1110							
Gewichten	2.1	Eigen gewicht	kg	99			102				
	2.2	Aslast met last voor/achter	kg	578 / 1721							
	2.3	Aslast onbelast voor/achter	kg	61 / 38							
Wielen/chassis	3.1	Banden		C-BV	V-GV	C-GV	V-BV	C-GV	C-BV	V-GV	V-BV
	3.2	Bandenmaat, voor		Ø 170x50	Ø 170 x 50	Ø 170x50	Ø 170 x 50	Ø 170x50	Ø 170 x 50	Ø 170 x 50	Ø 170x50
	3.3	Bandenmaat, achter		Ø 82x96	Ø 82 x 96	Ø 82x96	Ø 82 x 96	Ø 82x96	Ø 82 x 96	Ø 82 x 96	Ø 82x96
	3.5	Wielen, aantal voor/achter (x = aangedreven)		2/2							
	3.6	Spoorbreedte, voor	b10 mm	109							
	3.7	Spoorbreedte, achter	b11 mm	370							
	Afmetingen	4.4	Heffing (h3)	h3 mm	122						
4.9		Hoogte disselgreep tijdens rijden min./max.	h14 mm	1234							
4.15		Gedaalde hoogte	h13 mm	86							
4.19		Totale lengte	l1 mm	1546							
4.20		Lengte inclusief vorkrug	l2 mm	396							
4.21.1		Totale breedte	b1 mm	540							
4.22		Vorkafmetingen	s/ e/l mm	62 x 170 x 1150							
4.25		Maat over de vorken	b5 mm	540							
4.32		Bodemvrijheid midden wielbasis	m2 mm	24							
4.34.1		Werkbreedte (pallet 1000 x 1200 dwars)	Ast mm	1763							
4.34.2	Werkbreedte (pallet 800x1200 longitudinaal)	Ast mm	1813								
4.35	Draaicirkel	Wa mm	1303								
Prestaties	5.3	Daalsnelheid met last/onbelast	m/s	0,09 / 0,02							
E-motor/ elektronica	6.4	Accuspanning/nominaal vermogen	V	1,5	12 / 1,2	1,5	12 / 1,2				

- Dit typeblad volgens VDI-richtlijn 2198 noemt alleen de technische waarden van de standaardmachine. Afwijkende banden, andere hefmasten, extra systemen etc. kunnen resulteren in andere waarden.

De Duitse fabrieken in Norderstedt,
Moosburg en Landsberg zijn
gecertificeerd, evenals ons
onderdelenmagazijn in Kaltenkirchen.

ISO 9001
ISO 14001

Jungheinrich intern transport materieel
voldoet aan de Europese
veiligheidsvoorschriften.



 **JUNGHEINRICH**

The logo features a red upward-pointing arrow integrated into the letter 'J' of the word 'JUNGHEINRICH', which is written in a bold, black, sans-serif font.