



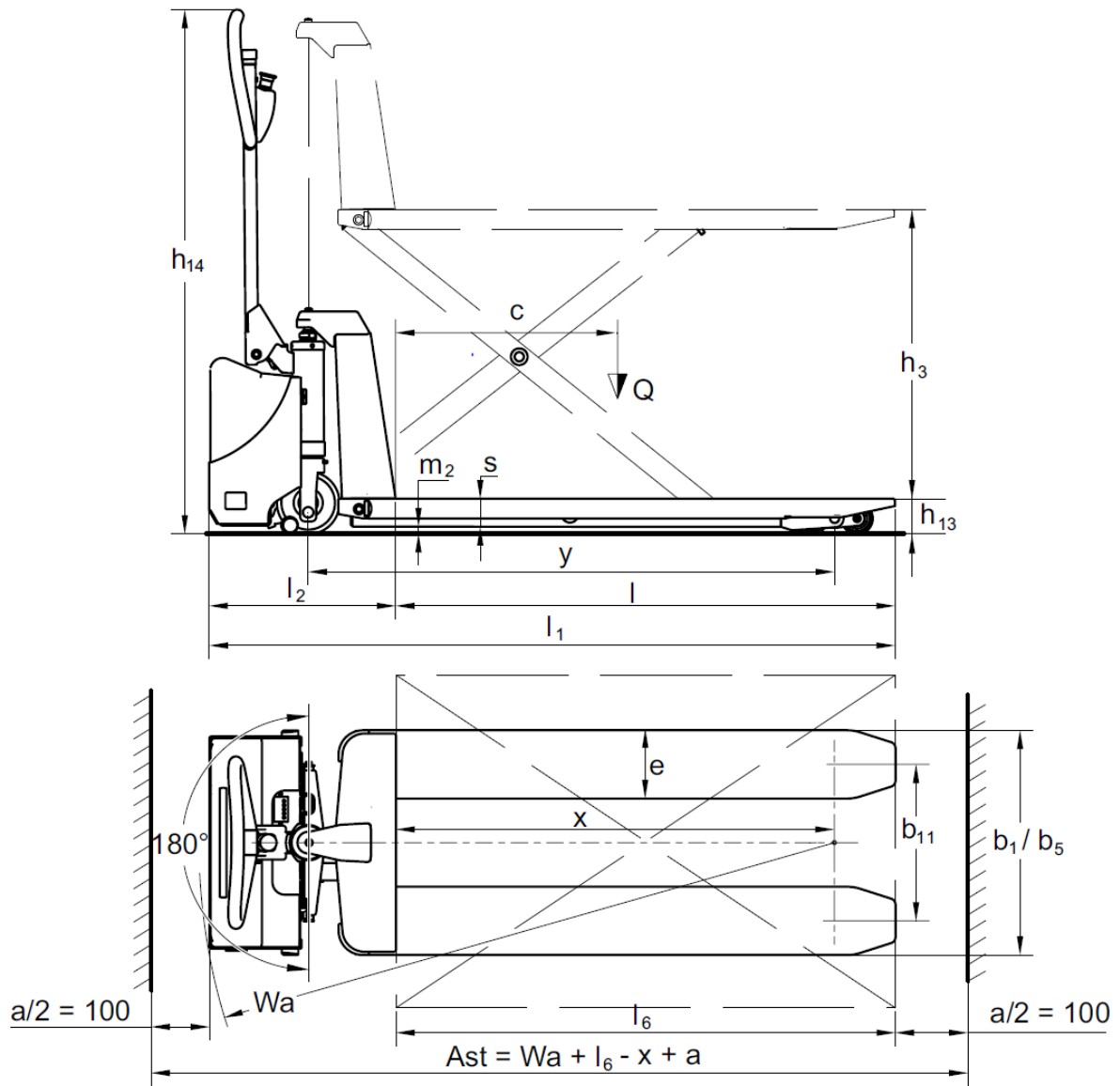
## Handpalletwagen

**AMX I15 / I15 e / I15 p / I15 ep**

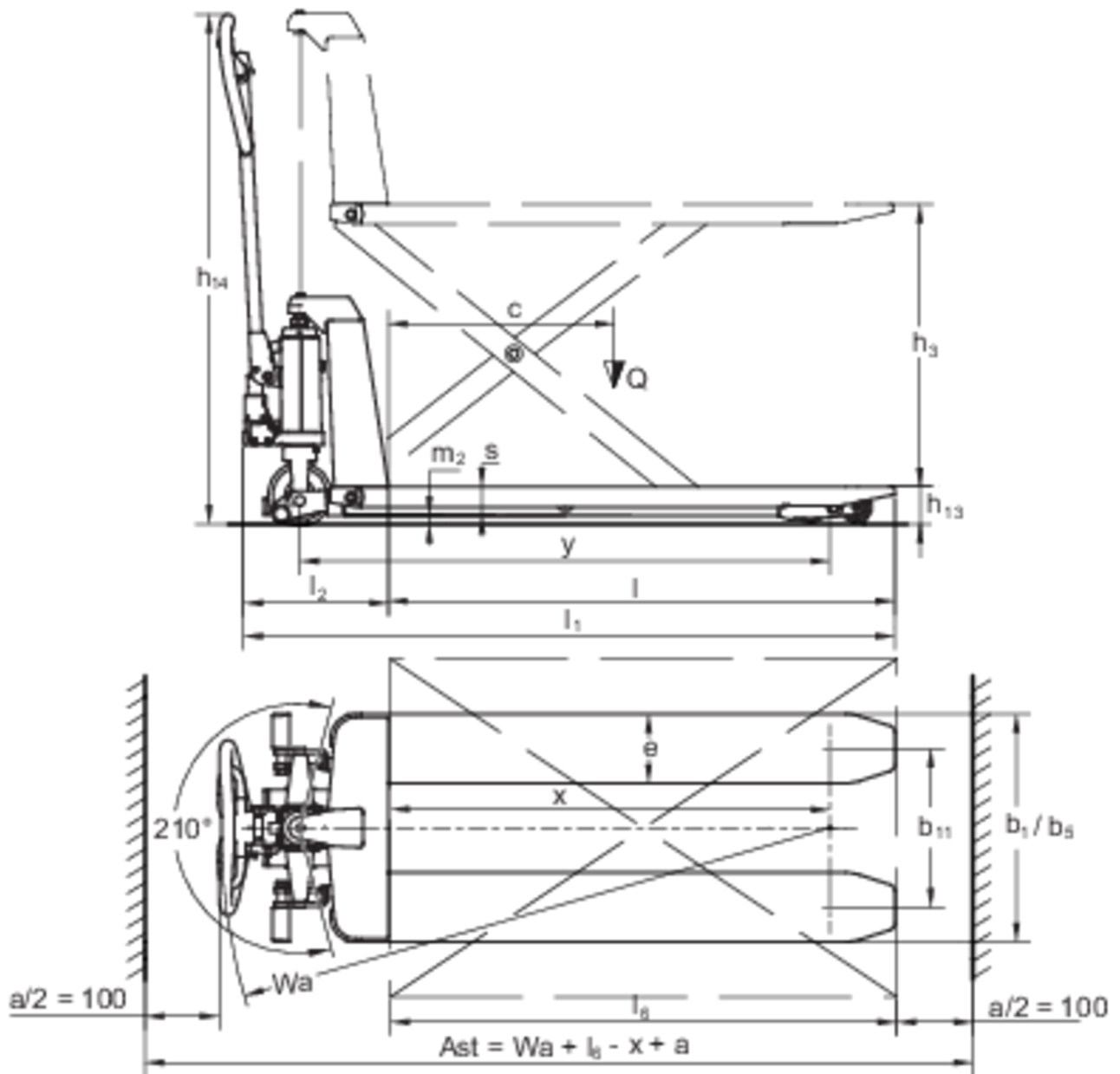
Hefhoogte: 710 mm / Capaciteit: 1500 kg

**JUNGHEINRICH**

# AMX I15 / I15 e / I15 p / I15 ep



# AMX I15 / I15 e / I15 p / I15 ep



# VDI-tabel

Stand: 05/2024

Kenmerken	1.1	Fabrikant (korte naam)		Jungheinrich							
	1.2	Typeaanduiding fabrikant		AMX I15e	AMX I15ep	AMX I15	AMX I15p				
Gewichten	1.3	Aandrijving		Handmatig							
	1.4	Bediening		Handmatig							
	1.5	Capaciteit/last	Q kg	1500							
	1.6	Lastzwaartepuntafstand	c mm	600							
Gewichten	1.9	Wielbasis	y mm	1255							
	2.1	Eigen gewicht	kg	132				125			
	2.2	Aslast met last voor/achter	kg	753 / 357		753 / 387		720 / 358		750 / 358	
Wielen/chassis	2.3	Aslast onbelast voor/achter	kg	40 / 100				38 / 70			
	3.1	Banden		N-BN	V-BV	N-BN	V-BV	N-BN	V-BV	N-BN	V-BV
	3.2	Bandenmaat, voor		Ø 150x45							
	3.3	Bandenmaat, achter		Ø 75x68							
	3.5	Wielen, aantal voor/achter (x = aangedreven)		2/4							
	3.6	Spoorbreedte, voor	b10 mm	145							
Afmetingen	3.7	Spoorbreedte, achter	b11 mm	440							
	4.4	Heffing (h3)	h3 mm	710							
	4.9	Hoogte disselgreep tijdens rijden min./max.	h14 mm	1270				1230			
	4.15	Gedaalde hoogte	h13 mm	85							
	4.19	Totale lengte	l1 mm	1645				1580			
	4.20	Lengte inclusief vorkrug	l2 mm	445				340			
	4.21.1	Totale breedte	b1 mm	540							
	4.22	Vorkafmetingen	s/ e/l mm	50 x 163 x 1200							
	4.25	Maat over de vorken	b5 mm	540							
	4.32	Bodemvrijheid midden wielbasis	m2 mm	19							
	4.34.1	Werkbreedte (pallet 1000 x 1200 dwars)	Ast mm	1690				1630			
	4.34.2	Werkbreedte (pallet 800x1200 longitudinaal)	Ast mm	1890				1830			
Prestaties	4.35	Draaicirkel	Wa mm	1540				1480			
	5.3	Daalsnelheid met last/onbelast	m/s	0,07 / 0,05				0,15 / 0,09			
E-motor/ elektronica	6.4	Accuspanning/nominaal vermogen	V / Ah	12 / 65				-			
	6.5	Accugewicht	kg	21				-			

- Dit typeblad volgens VDI-richtlijn 2198 noemt alleen de technische waarden van de standaardmachine. Afwijkende banden, andere hefmasten, extra systemen etc. kunnen resulteren in andere waarden.

- VDI-nr. 1.5: vanaf een hefhoogte van 470 mm wordt het draagvermogen teruggebracht tot 1.000 kg.

De Duitse fabrieken in Norderstedt,  
Moosburg en Landsberg zijn  
gecertificeerd, evenals ons  
onderdelenmagazijn in Kaltenkirchen.

ISO 9001  
ISO 14001

Jungheinrich intern transport materieel  
voldoet aan de Europese  
veiligheidsvoorschriften.



 **JUNGHEINRICH**

The logo features a red upward-pointing arrow integrated into the letter 'J' of the word 'JUNGHEINRICH', which is written in a bold, black, sans-serif font.