



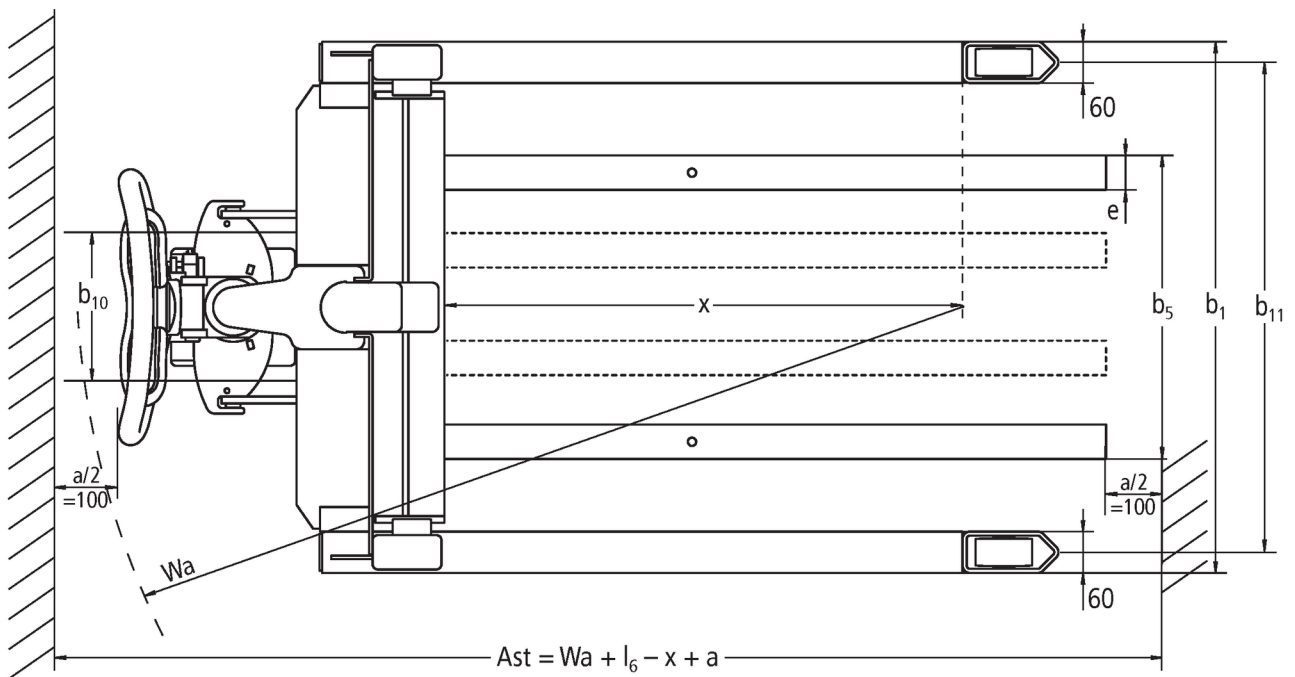
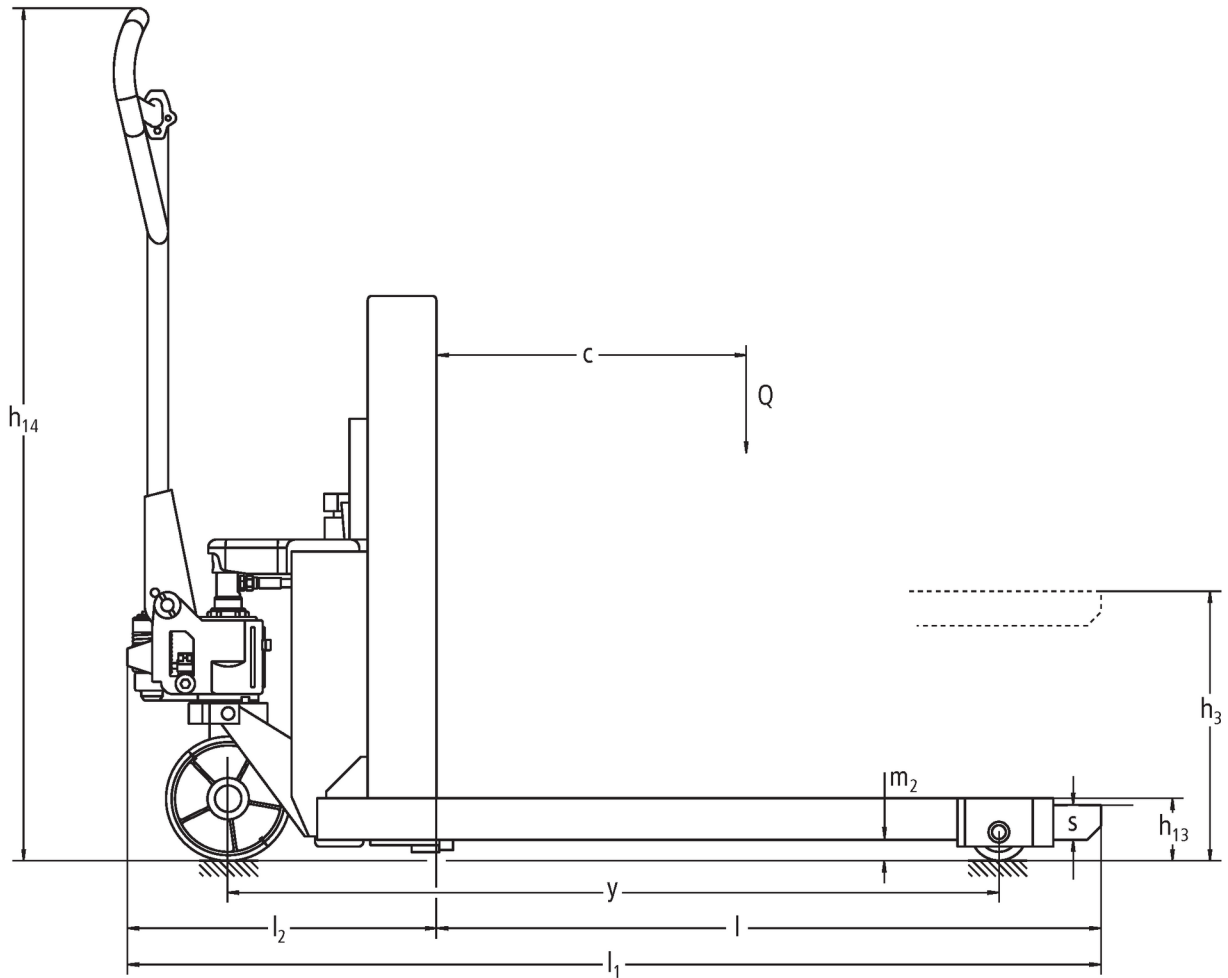
Handpalletwagen

AM V05

Hefhoogte: 390 mm / Capaciteit: 500 kg

JUNGHEINRICH

AM V05



VDI-tabel

Stand: 05/2024

Kenmerken	1.1	Fabrikant (korte naam)			Jungheinrich
	1.2	Typeaanduiding fabrikant			AM V05
	1.3	Aandrijving			Handmatig
	1.4	Bediening			Handmatig
	1.5	Capaciteit/last	Q	kg	500
	1.6	Lastwaartepuntafstand	c	mm	400
	1.9	Wielbasis	y	mm	1120
Gewichten	2.1	Eigen gewicht		kg	155
	2.2	Aslast met last voor/achter		kg	320 / 325
	2.3	Aslast onbelast voor/achter		kg	101 / 54
Wielen/chassis	3.1	Banden			C-GN
	3.2	Bandenmaat, voor			Ø 180 x 50
	3.3	Bandenmaat, achter			Ø 82 x 40
	3.5	Wielen, aantal voor/achter (x = aangedreven)			2/2
	3.6	Spoorbreedte, voor	b10	mm	122
	3.7	Spoorbreedte, achter	b11	mm	700
	Afmetingen	4.4	Heffing (h3)	h3	mm
4.9		Hoogte disselgreep tijdens rijden min./max.	h14	mm	1210
4.15		Gedaalde hoogte	h13	mm	85
4.19		Totale lengte	l1	mm	1405
4.20		Lengte inclusief vorkrug	l2	mm	450
4.21.1		Totale breedte	b1	mm	760
4.22		Vorkafmetingen	s/e/l	mm	50 x 50 x 955
4.25		Maat over de vorken	b5	mm	140
4.26		Maat tussen de wielarmen/laadruimte	b4	mm	640
4.32		Bodemvrijheid midden wielbasis	m2	mm	30
4.34.1		Werkbreedte (pallet 1000 x 1200 dwars)	Ast	mm	1805
4.34.2		Werkbreedte (pallet 800x1200 longitudinaal)	Ast	mm	2005
4.35	Draaicirkel	Wa	mm	1425	
Prestaties	5.3	Daalsnelheid met last/onbelast		m/s	0,09 / 0,05

- Dit typeblad volgens VDI-richtlijn 2198 noemt alleen de technische waarden van de standaardmachine. Afwijkende banden, andere hefmasten, extra systemen etc. kunnen resulteren in andere waarden.

De Duitse fabrieken in Norderstedt,
Moosburg en Landsberg zijn
gecertificeerd, evenals ons
onderdelenmagazijn in Kaltenkirchen.

ISO 9001
ISO 14001

Jungheinrich intern transport materieel
voldoet aan de Europese
veiligheidsvoorschriften.



 **JUNGHEINRICH**

The logo features a red upward-pointing arrow integrated into the letter 'J' of the word 'JUNGHEINRICH', which is written in a bold, black, sans-serif font.