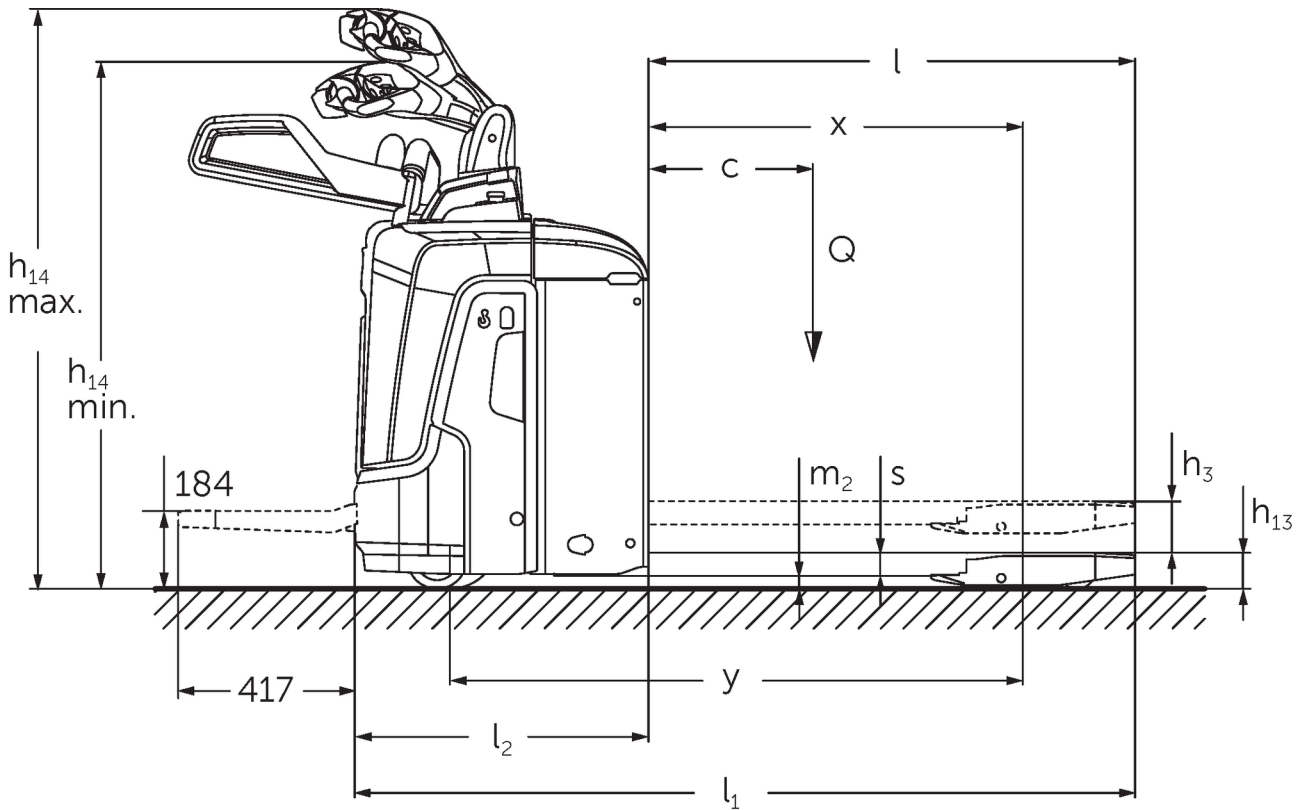




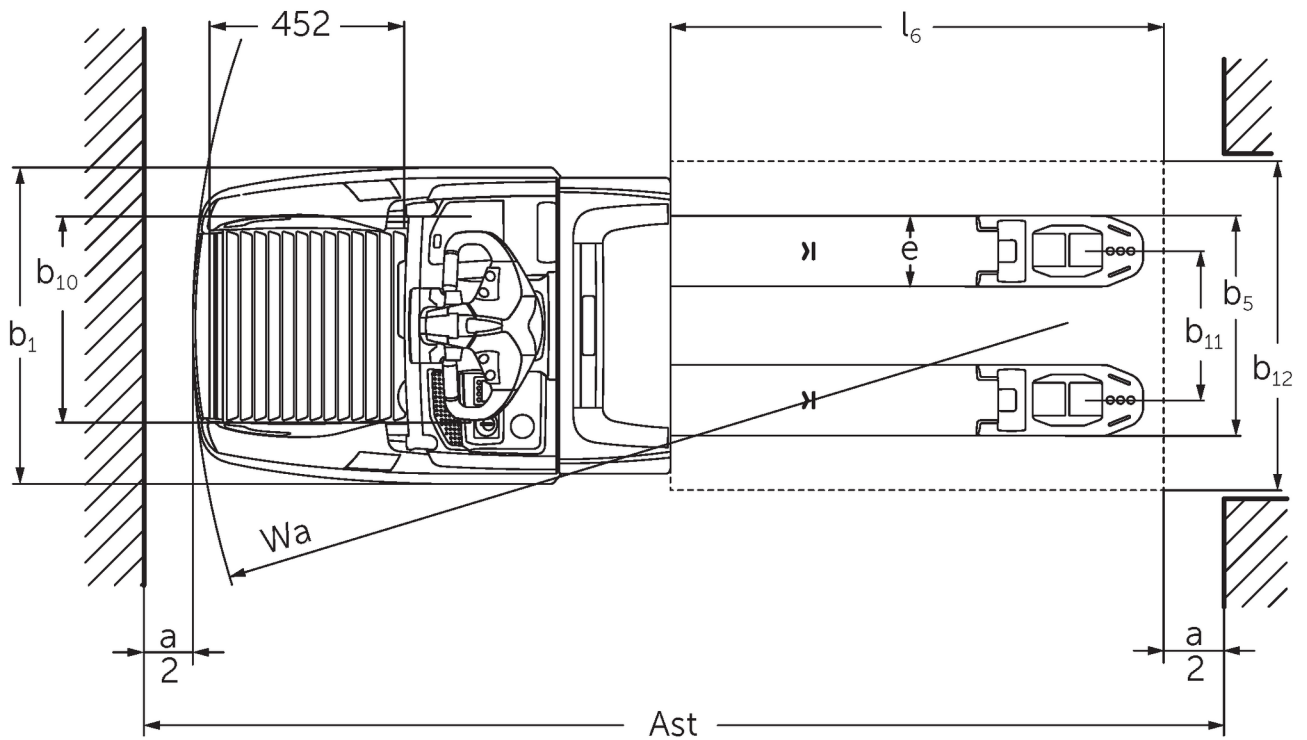
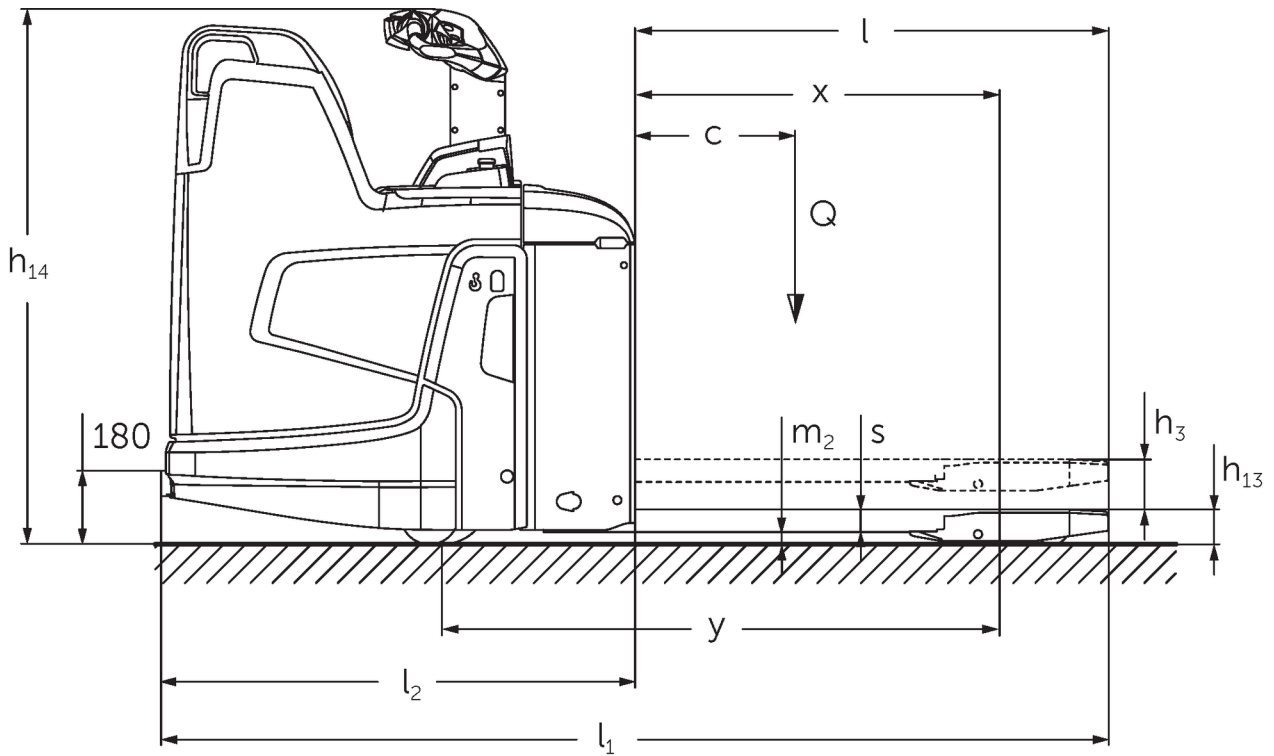
Elektrische meerrij- en meelooptruck **ERE 120-230**

Hefhoogte: 122 mm / Capaciteit: 2000-3000 kg

ERE 120-230



ERE 120-230



			Jungheinrich								
			ERE 120 6km/h	ERE 120 9 km/h	ERE 125	ERE 225	ERE 225 drivePLUS	ERE 230	ERE 230 drivePLUS		
Kenmerken	1.1	Fabrikant (korte naam)									
	1.2	Typeaanduiding fabrikant									
	1.3	Aandrijving	Elektrisch								
	1.4	Bediening	Dissel								
	1.5	Capaciteit/last	Q kg	2000		2500		3000			
	1.6	Lastzwaartepuntafstand	c mm	600							
	1.8	Lastafstand	x mm	908							
	1.9	Wielbasis	y mm	1378					1450		
	Gewichten	2.1	Eigen gewicht	kg	400		404		424		
2.1.1		Eigen gewicht (incl. accu)	kg			-		725			
2.2		Aslast met last voor/achter	kg	1825 / 795		2090 / 1126		2494 / 1239			
2.3		Aslast onbelast voor/achter	kg	138 / 474		159 / 550		160 / 565			
Wielen/chassis	3.1	Banden	Vulkollan ®/PU + Kwarts/Vulkollan ®								
	3.2	Bandenmaat, voor	Ø 230 x 65		Ø 230 x 77						
	3.3	Bandenmaat, achter	Ø 85 x 110 / Ø 85 x 85					Ø 85 x 85			
	3.4	Extra wielen	Ø 140 x 57								
	3.5	Wielen, aantal voor/achter (x = aangedreven)	1x +2/2 oder 4					1x +2/4			
	3.6	Spoorbreedte, voor	b10 mm	363							
	3.7	Spoorbreedte, achter	b11 mm	512							
Afmetingen	4.4	Heffing (h3)	h3 mm	122							
	4.9	Hoogte disselgreep tijdens rijden min./max.	h14 mm	1137 / 1419							
	4.15	Gedaalde hoogte	h13 mm	85							
	4.19	Totale lengte	l1 mm	1847					1919		
	4.20	Lengte inclusief vorkrug	l2 mm	697					769		
	4.21.1	Totale breedte	b1 mm	770							
	4.22	Vorkafmetingen	s/ e/l mm	55 x 172 x 1150							
	4.25	Maat over de vorken	b5 mm	535							
	4.32	Bodemvrijheid midden wielbasis	m2 mm	30							
	4.34.1	Werkbreedte (pallet 1000 x 1200 dwars)	Ast mm	2411					2483		
	4.34.2	Werkbreedte (pallet 800x1200 longitudinaal)	Ast mm	2299					2372		
	4.34.8	Arbeitsgangbreite (Palette 800x1200 quer)	Ast mm	2414					2486		
	4.35	Draaicirkel	Wa mm	1604					1677		
Prestaties	5.1	Rijsnelheid met last/onbelast	km/u	6 / 6	8 / 9	9 / 9	9,5 / 12,5	9,5 / 14	6 / 12,5	6 / 14	
	5.2	Hefsnelheid met last/onbelast	m/s	0,04 / 0,04		0,05 / 0,07					
	5.3	Daalsnelheid met last/onbelast	m/s	0,05 / 0,04		0,05 / 0,05					
	5.8	Max. helling met last/onbelast	%	5 / 7	8 / 16			6 / 16			
	5.10	Rem		generatorisch							
E-motor/elektronica	6.1	Rijmotor, vermogen S2 60 min	kW	2		2,8	3,2	2,8	3,2		
	6.2	Hefmotor, vermogen bij S3	kW	1,2		2,2					
	6.3	Accu volgens DIN 43531/35/36		B	-					B	
	6.4	Accuspanning/nominaal vermogen	V / Ah	24 / 250					24 / 375		
	6.5	Accugewicht	kg	230					297		

	6.6.1	Energieverbruik volgens EN-cyclus	kWh/u	0,4	0,43	0,4	0,35	0,39	0,36	0,41
	6.6.2	CO ₂ -equivalent volgens EN16796	kg/h	0,2						
	6.7	Omslag	t/h	114	142	156	184	222	220	266
	6.8.1	Energieverbruik bij max. omslag	kWh/u	0,74	1,11	1,18	1,29	1,89	1,45	2,05
Overig	8.1	Type rijregeling		AC						
	10.7	Geluidsdrukkniveau volgens EN12053, stuurbuis	dB (A)	63		64	67	64		67
<p>- Dit typeblad volgens VDI-richtlijn 2198 noemt alleen de technische waarden van de standaardmachine. Afwijkende banden, andere hefmasten, extra systemen etc. kunnen resulteren in andere waarden.</p>										

De waarden in de tabel gelden voor klapbaar stapplatform (opgeklapt), accuimte M-zijdelingse accuwissel, vorklengte 1150 mm, wielarmheffing geheven.

- VDI-nr. 1.8: lastdeel gedaald: $x + 56$ mm.

- VDI-nr. 1.9: lastdeel gedaald: $y + 56$ mm. Bij accuimte M-verticale accuwissel, L-zijdelingse accuwissel & L hoog-zijdelingse accuwissel: $y + 72$ mm; L-verticale accuwissel: $y + 125$ mm.

- VDI-nr. 2.1: bij zijdelingse accuwissel: $+ 25$ kg.

- VDI-nr. 4.19: bij accuimte M-verticale accuwissel, L-zijdelingse accuwissel & L hoog-zijdelingse accuwissel: $l1 + 72$ mm; L-verticale accuwissel: $l1 + 125$ mm. Bij klapbaar platform uitgeklaapt: $l1 + 416$ mm; compact, vast platform: $l1 + 357$ mm; verlengd, vast platform: $l1 + 472$ mm; L-platform: $l1 + 477$ mm.

- VDI-nr. 4.20: bij accuimte M-verticale accuwissel, L-zijdelingse accuwissel & L hoog-zijdelingse accuwissel: $l2 + 72$ mm; L-verticale accuwissel: $l2 + 125$ mm. Bij klapbaar platform uitgeklaapt: $l2 + 416$ mm; compact, vast platform: $l2 + 357$ mm; verlengd, vast platform: $l2 + 472$ mm; L-platform: $l2 + 477$ mm.

- VDI-nr. 4.34.1: lastdeel gedaald: gangpadbreedte $+ 50$ mm. Bij klapbaar platform uitgeklaapt: gangpadbreedte $+ 416$ mm; compact, vast platform: gangpadbreedte $+ 357$ mm; verlengd, vast platform: gangpadbreedte $+ 472$ mm; L-platform: gangpadbreedte $+ 477$ mm.

- VDI-nr. 4.34.2: Bij klapbaar platform uitgeklaapt: gangpadbreedte $+ 416$ mm; compact, vast platform: gangpadbreedte $+ 357$ mm; verlengd, vast platform: gangpadbreedte $+ 472$ mm; L-platform: gangpadbreedte $+ 477$ mm.

- VDI-nr. 4.34.8: lastdeel gedaald: gangpadbreedte $+ 68$ mm. Bij klapbaar platform uitgeklaapt: gangpadbreedte $+ 416$ mm; compact, vast platform: gangpadbreedte $+ 357$ mm; verlengd, vast platform: gangpadbreedte $+ 472$ mm; L-platform: gangpadbreedte $+ 477$ mm.

- VDI-nr. 4.35: lastdeel gedaald: $Wa + 56$ mm.

Bij accuimte M-verticale accuwissel, L-zijdelingse accuwissel & L hoog-zijdelingse accuwissel: $Wa + 72$ mm; L-verticale accuwissel: $Wa + 125$ mm. Bij klapbaar platform uitgeklaapt: $Wa + 416$ mm; compact, vast platform: $Wa + 357$ mm; verlengd, vast platform: $Wa + 472$ mm; L-platform: $Wa + 477$ mm.

- VDI-nr. 5.1: ERE 230: 9,5 km/u bij 2,5 t last.

De Duitse fabrieken in Norderstedt,
Moosburg en Landsberg zijn
gecertificeerd, evenals ons
onderdelenmagazijn in Kaltenkirchen.

ISO 9001
ISO 14001

Jungheinrich intern transport materieel
voldoet aan de Europese
veiligheidsvoorschriften.



 **JUNGHEINRICH**

The logo features a red upward-pointing arrow integrated into the letter 'J' of the word 'JUNGHEINRICH', which is written in a bold, black, sans-serif font.