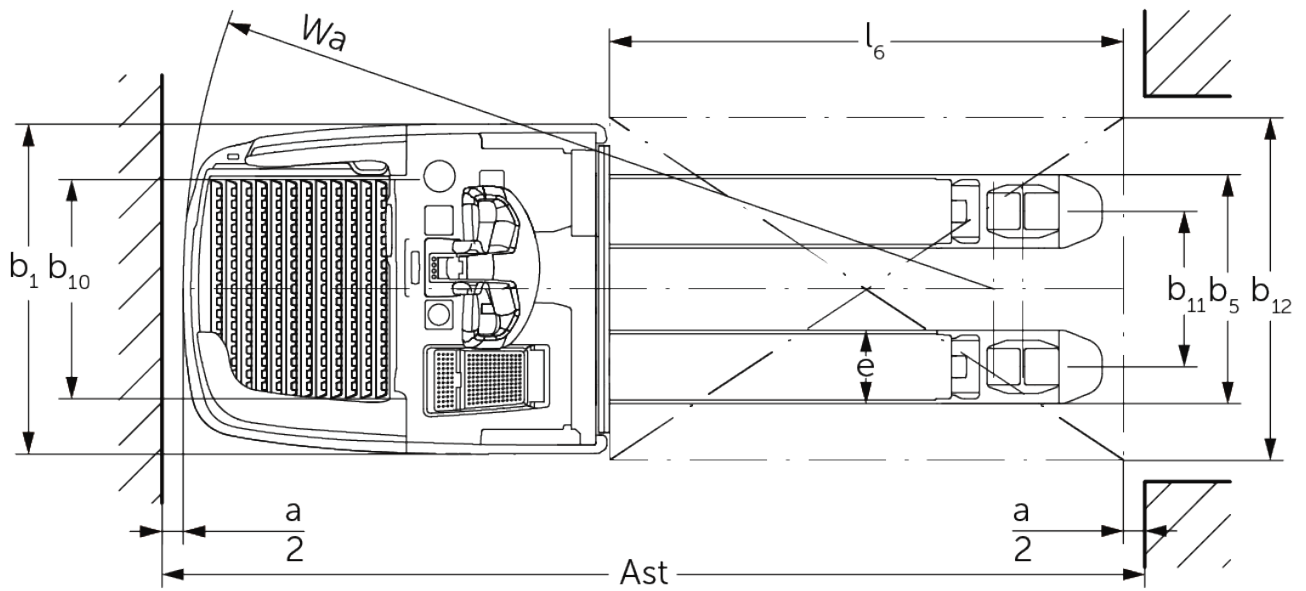
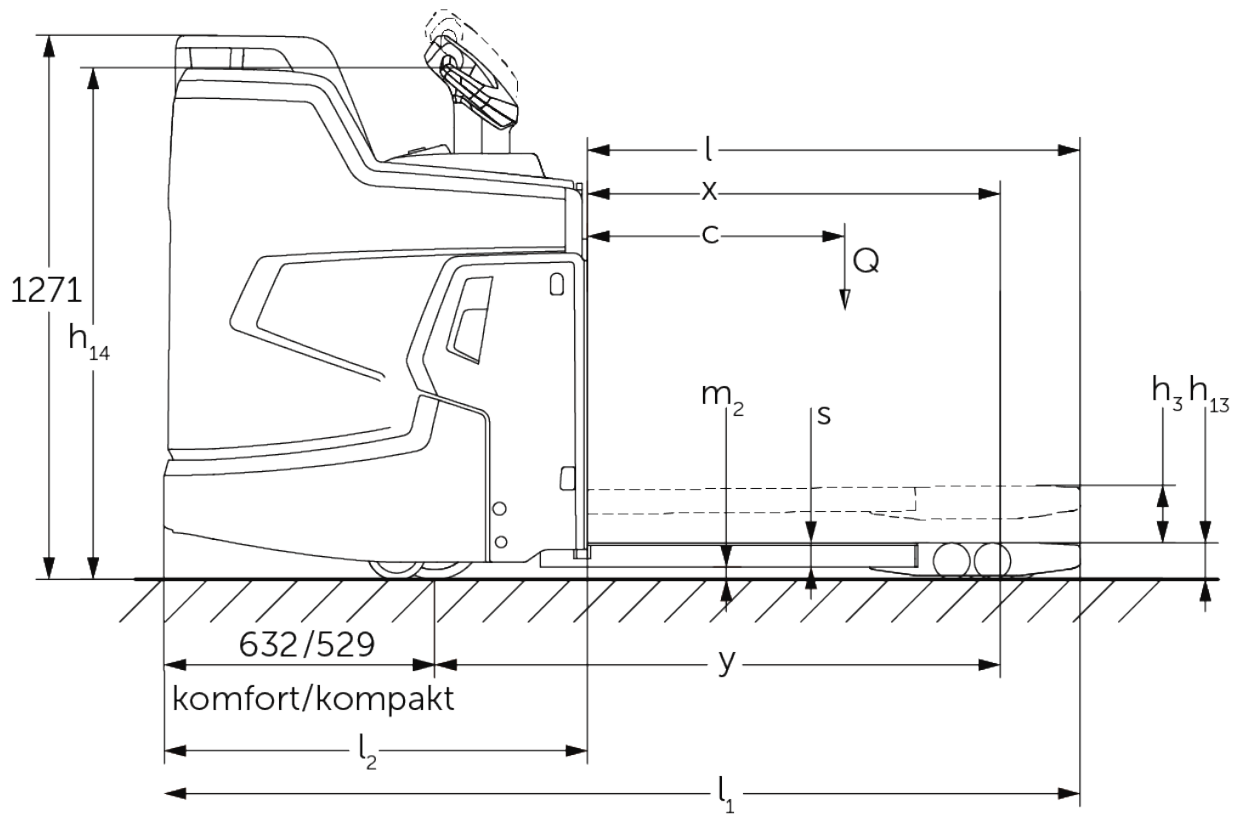




# Elektrische meerijpalletwagen **ERE 225i**

Hefhoogte: 122 mm / Capaciteit: 2500 kg

# ERE 225i



# VDI-tabel

Stand: 05/2024

Kenmerken	1.1	Fabrikant (korte naam)		Jungheinrich
	1.2	Typeaanduiding fabrikant		<b>ERE 225i</b>
	1.3	Aandrijving		Elektrisch
	1.4	Bediening		Dissel
	1.5	Capaciteit/last	Q kg	2500
	1.6	Lastwaartepuntafstand	c mm	600
	1.8	Lastafstand	x mm	898
	1.9	Wielbasis	y mm	1255
	Gewichten	2.1.1	Eigen gewicht (incl. accu)	kg
2.2		Aslast met last voor/achter	kg	1390 / 1920
2.3		Aslast onbelast voor/achter	kg	670 / 140
Wielen/chassis	3.1	Banden		Polyurethaan (PU)
	3.2	Bandenmaat, voor		ø 230 x 77
	3.3	Bandenmaat, achter		ø 85 x 110 / ø 85 x 85
	3.4	Extra wielen		ø 140 x 57
	3.5	Wielen, aantal voor/achter (x = aangedreven)		1x + 2 / 2 oder 4
	3.6	Spoorbreedte, voor	b10 mm	512
	3.7	Spoorbreedte, achter	b11 mm	363
Afmetingen	4.4	Heffing (h3)	h3 mm	120
	4.9	Hoogte disselgreep tijdens rijden min./max.	h14 mm	1215 / 1275
	4.15	Gedaalde hoogte	h13 mm	85
	4.19	Totale lengte	l1 mm	2139
	4.20	Lengte inclusief vorkrug	l2 mm	989
	4.21.1	Totale breedte	b1 mm	770
	4.22	Vorkafmetingen	s/e/l mm	56 x 172 x 1150
	4.25	Maat over de vorken	b5 mm	535
	4.32	Bodemvrijheid midden wielbasis	m2 mm	18
	4.34.1	Werkbreedte (pallet 1000 x 1200 dwars)	Ast mm	2346
	4.34.2	Werkbreedte (pallet 800x1200 longitudinaal)	Ast mm	2396
	4.35	Draaicirkel	Wa mm	1894
Prestaties	5.1	Rijsnelheid met last/onbelast (Efficiency   drivePLUS)	km/u	9 / 12   9 / 14
	5.2	Hefsnelheid met last/onbelast	m/s	0,05 / 0,07
	5.3	Daalsnelheid met last/onbelast	m/s	0,12 / 0,05
	5.7	Nominale helling met last/onbelast (Efficiency   drivePLUS)	%	8 / 16   8 / 16
	5.10	Rem		generatorisch
E-motor/elektronica	6.1	Rijmotor, vermogen S2 60 min (Efficiency   drivePLUS)	kW	2,8   3,2
	6.2	Hefmotor, vermogen bij S3	kW	2,2
	6.3	Accu volgens DIN 43531/35/36		Jungheinrich Li-ion
	6.4	Accuspanning/nominaal vermogen	V / Ah	24 / 260
	6.5	Accugewicht	kg	100
	6.6.1	Energieverbruik volgens EN-cyclus (Efficiency   PLUS)	kWh/u	0,42   0,45
	6.6.2	CO2-equivalent volgens EN16796 (Efficiency   PLUS)	kg/h	0,2   0,3
	6.7	Omslag (Efficiency   PLUS)	t/h	205   210
	6.8	Omzetefficiëntie volgens VDI 2198 (Efficiency   PLUS)	t/kWh	139   131
6.8.1	Energieverbruik bij max. omslag (Efficiency   PLUS)	kWh/u	1,48   1,6	

Overig	10.7	Geluidsdruk niveau volgens EN12053, stuurhuis	dB (A)	67,1
<p>- Dit typeblad volgens VDI-richtlijn 2198 noemt alleen de technische waarden van de standaardmachine. Afwijkende banden, andere hefmasten, extra systemen etc. kunnen resulteren in andere waarden.</p>				

De waarden in de tabel gelden voor stapplatform vast, accu ruimte M geïntegreerd, accu 260 Ah, vorklengte 1150 mm, lastdeel geheven.  
Instaphoogte stapplatform: 202 / 214 mm (stapplatform standaard / vering stapplatform verstelbaar).  
Bodemvrijheid aan het einde van het stapplatform: 117 / 98 mm (stapplatform standaard / stapplatform compact).

- VDI-nr. 1.8: lastdeel gedaald:  $x + 66$  mm.
- VDI-nr. 1.9: lastdeel gedaald:  $y + 66$  mm.
- VDI-nr. 4.19: Bij stapplatform compact:  $l1 - 103$  mm.
- VDI-nr. 4.20: bij stapplatform compact:  $l2 - 103$  mm.
- VDI-nr. 4.34.1: diagonaal volgens VDI: gangpadbreedte + 357 mm. Bij stapplatform compact: gangpadbreedte - 108 mm.
- VDI-nr. 4.34.2: diagonaal volgens VDI: gangpadbreedte + 199 mm. Bij stapplatform compact: gangpadbreedte - 108 mm.
- VDI-nr. 4.35: lastdeel gedaald:  $Wa + 66$  mm. Bij stapplatform compact: gangpadbreedte - 108 mm.

De Duitse fabrieken in Norderstedt,  
Moosburg en Landsberg zijn  
gecertificeerd, evenals ons  
onderdelenmagazijn in Kaltenkirchen.

ISO 9001  
ISO 14001

Jungheinrich intern transport materieel  
voldoet aan de Europese  
veiligheidsvoorschriften.



 **JUNGHEINRICH**

The logo features a red upward-pointing arrow integrated into the letter 'J' of the word 'JUNGHEINRICH', which is written in a bold, black, sans-serif font.