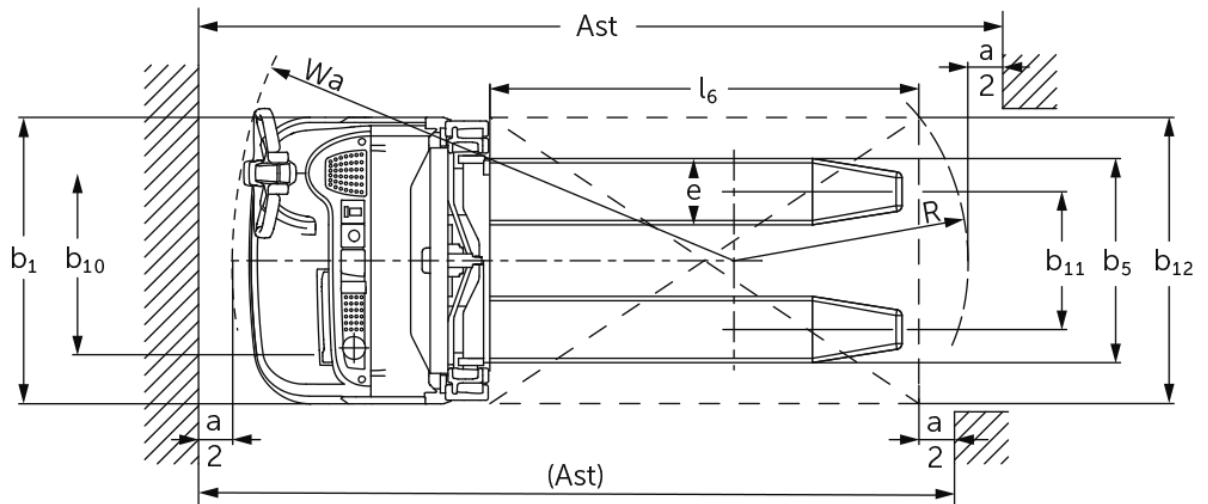
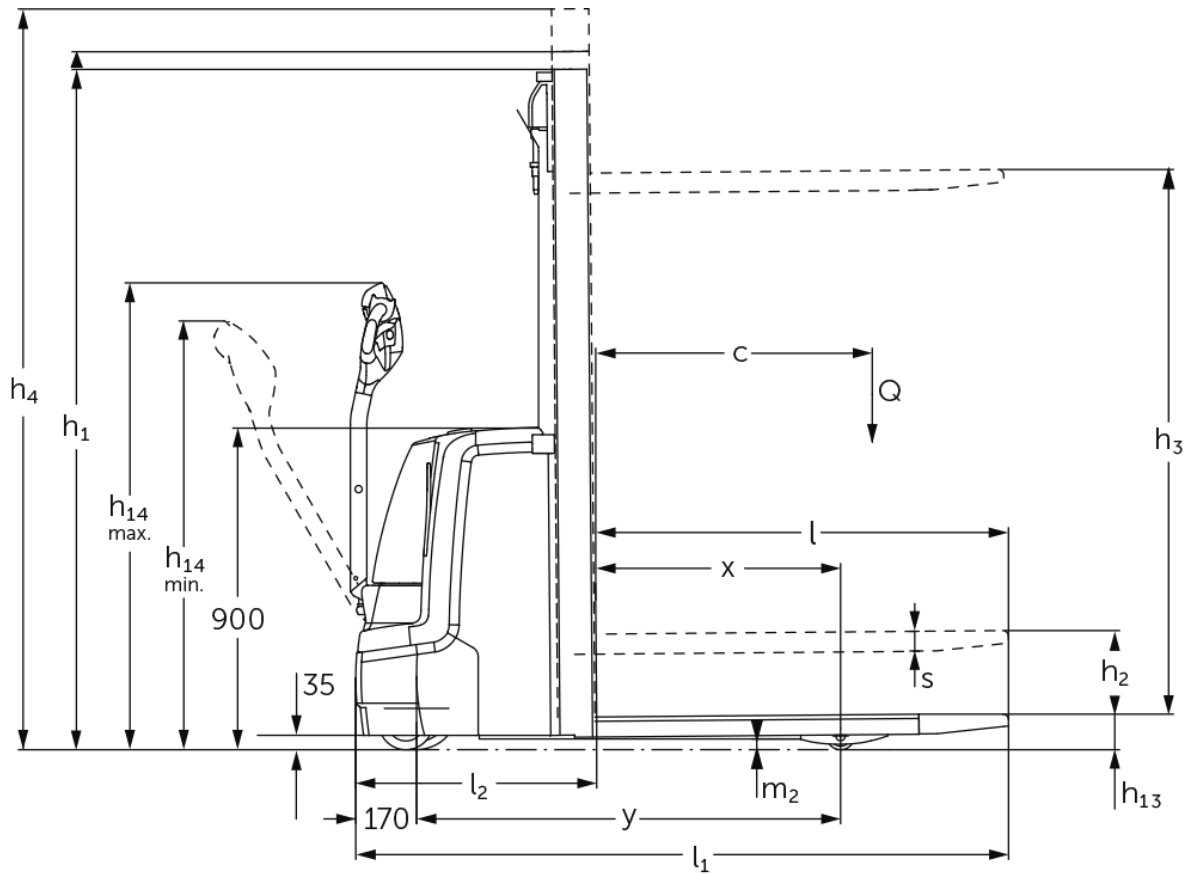




## **Elektrische stapelaar** **EJC 110 / 112**

Hefhoogte: 2500-4700 mm / Capaciteit: 1000-1200 kg

# EJC 110 / 112



# EJC 110 / 112

<b>EJC 110</b>	<b>Heffing (h3)</b>	<b>Ingeschoven masthoogte (h1)</b>	<b>Vrije heffing (h2)</b>	<b>Uitgeschoven masthoogte (h4)</b>
Tweevoudige mast ZT	2500 mm	1750 mm	100 mm	2975 mm
	2700 mm	1850 mm	100 mm	3175 mm
	2900 mm	1950 mm	100 mm	3375 mm
	3200 mm	2100 mm	100 mm	3675 mm
	3600 mm	2300 mm	100 mm	4075 mm
<b>EJC 110, EJC 112</b>	<b>Heffing (h3)</b>	<b>Ingeschoven masthoogte (h1)</b>	<b>Vrije heffing (h2)</b>	<b>Uitgeschoven masthoogte (h4)</b>
Drievoudige mast DZ	4090 mm	1845 mm	1338 mm	4597 mm
	4300 mm	1915 mm	1408 mm	4807 mm
Tweevoudige mast ZT	2500 mm	1750 mm	100 mm	2975 mm
	2700 mm	1850 mm	100 mm	3175 mm
	2900 mm	1950 mm	100 mm	3375 mm
	3200 mm	2100 mm	100 mm	3675 mm
	3600 mm	2300 mm	100 mm	4075 mm
Tweevoudige mast ZZ	2500 mm	1700 mm	1225 mm	2975 mm
	2900 mm	1900 mm	1425 mm	3375 mm
	3200 mm	2050 mm	1575 mm	3675 mm
	3600 mm	2250 mm	1775 mm	4075 mm
<b>EJC 112</b>	<b>Heffing (h3)</b>	<b>Ingeschoven masthoogte (h1)</b>	<b>Vrije heffing (h2)</b>	<b>Uitgeschoven masthoogte (h4)</b>
Drievoudige mast DZ	4700 mm	2050 mm	1543 mm	5207 mm
Tweevoudige mast ZT	4100 mm	2550 mm	100 mm	4575 mm
	4300 mm	2650 mm	100 mm	4775 mm
Tweevoudige mast ZZ	4100 mm	2500 mm	2025 mm	4575 mm
	4300 mm	2600 mm	2125 mm	4775 mm

# VDI-tabel

Stand: 05/2024

Kenmerken	1.1	Fabrikant (korte naam)		Jungheinrich	
	1.2	Typeaanduiding fabrikant		<b>EJC 110</b>	<b>EJC 112</b>
	1.3	Aandrijving		Elektrisch	
	1.4	Bediening		Meeloop	
	1.5	Capaciteit/last	Q kg	1000	1200
	1.6	Lastzwaartepuntafstand	c mm	600	
	1.8	Lastafstand	x mm	681	688
	1.9	Wielbasis	y mm	1184	1191
	Gewichten	2.1.1	Eigen gewicht (incl. accu)	kg	750
2.2		Aslast met last voor/achter	kg	570 / 1180	650 / 1380
2.3		Aslast onbelast voor/achter	kg	510 / 240	580 / 250
Wielen/chassis	3.1	Banden		Polyurethaan (PU)	
	3.2	Bandenmaat, voor		Ø 230 x 70	
	3.3	Bandenmaat, achter		Ø 77 x 75	Ø 85 x 110
	3.4	Extra wielen		Ø 150 x 54	Ø 140 x 54
	3.5	Wielen, aantal voor/achter (x = aangedreven)		1x +1/2	
	3.6	Spoorbreedte, voor	b10 mm	507	
	3.7	Spoorbreedte, achter	b11 mm	415	400
Afmetingen	4.2	Ingeschoven masthoogte (h1)	h1 mm	1950	
	4.3	Vrije heffing (h2)	h2 mm	100	
	4.4	Heffing (h3)	h3 mm	2900	
	4.5	Uitgeschoven masthoogte (h4)	h4 mm	3375	
	4.9	Hoogte disselgreep tijdens rijden min./max.	h14 mm	850 / 1305	
	4.15	Gedaalde hoogte	h13 mm	90	
	4.19	Totale lengte	l1 mm	1822	
	4.20	Lengte inclusief vorkrug	l2 mm	672	
	4.21.1	Totale breedte	b1 mm	800	
	4.22	Vorkafmetingen	s/e/l mm	56 x 185 x 1150	
	4.25	Maat over de vorken	b5 mm	570	
	4.32	Bodemvrijheid midden wielbasis	m2 mm	30	
	4.34.1	Werkbreedte (pallet 1000 x 1200 dwars)	Ast mm	2071	
	4.34.2	Werkbreedte (pallet 800x1200 longitudinaal)	Ast mm	2121	
	4.35	Draaicirkel	Wa mm	1402	1409
Prestaties	5.1	Rijsnelheid met last/onbelast	km/u	6 / 6	
	5.2	Hefsnelheid met last/onbelast	m/s	0,12 / 0,22	0,13 / 0,22
	5.3	Daalsnelheid met last/onbelast	m/s	0,33 / 0,33	0,43 / 0,37
	5.8	Max. helling met last/onbelast	%	8 / 16	
	5.10	Rem		generatorisch	
E-motor/elektronica	6.1	Rijmotor, vermogen S2 60 min	kW	1	
	6.2	Hefmotor, vermogen bij S3	kW	1,7	2
	6.3	Accu volgens DIN 43531/35/36		British Standard	
	6.4	Accuspanning/nominaal vermogen	V / Ah	24 / 200	
	6.5	Accugewicht	kg	185	
	6.6	Energieverbruik volgens VDI-cyclus	kWh/u	0	
	6.6.1	Energieverbruik volgens EN-cyclus	kWh/u	0,61	0,66
	6.6.2	CO2-equivalent volgens EN16796	kg/h	0,3	0,4

Overig	8.1	Type rijregeling		AC
	10.7	Geluidsdrukniveau volgens EN12053, stuurbuis	dB (A)	62
- Dit typeblad volgens VDI-richtlijn 2198 noemt alleen de technische waarden van de standaardmachine. Afwijkende banden, andere hefmasten, extra systemen etc. kunnen resulteren in andere waarden.				

De waarden in de tabel gelden voor accuimte S-verticale accuwissel (1-3), hefmast ZT2900, accu 200 Ah.

- VDI-nr. 1.8: bij DZ-hefmast: x - 42 mm
- VDI-nr. 1.9: bij accuimte M Li-ion: y + 72 mm.
- VDI-nr. 4.19: bij accuimte M Li-ion: l1 + 72 mm. Bij DZ-hefmast: l1 + 42 mm.
- VDI-nr. 4.20: bij accuimte M Li-ion: l2 + 72 mm. Bij DZ-hefmast: l2 + 42 mm.
- VDI-nr. 4.34.1: bij accuimte M Li-ion: l2 + 72 mm. diagonaal volgens VDI: + 212 mm. Bij DZ-hefmast: gangpadbreedte + 42 mm.
- VDI-nr. 4.34.2: bij accuimte M Li-ion: l2 + 72 mm. diagonaal volgens VDI: + 137 mm. Bij DZ-hefmast: gangpadbreedte + 42 mm.
- VDI-nr. 4.35: bij accuimte M Li-ion: l2 + 72 mm.
- VDI-nr. 6.2: bij EJC 110: S3 10%. Bij EJC 112: S3 12%

De Duitse fabrieken in Norderstedt,  
Moosburg en Landsberg zijn  
gecertificeerd, evenals ons  
onderdelenmagazijn in Kaltenkirchen. ISO 9001  
ISO 14001

Jungheinrich intern transport materieel  
voldoet aan de Europese  
veiligheidsvoorschriften. 

**JUNGHEINRICH**