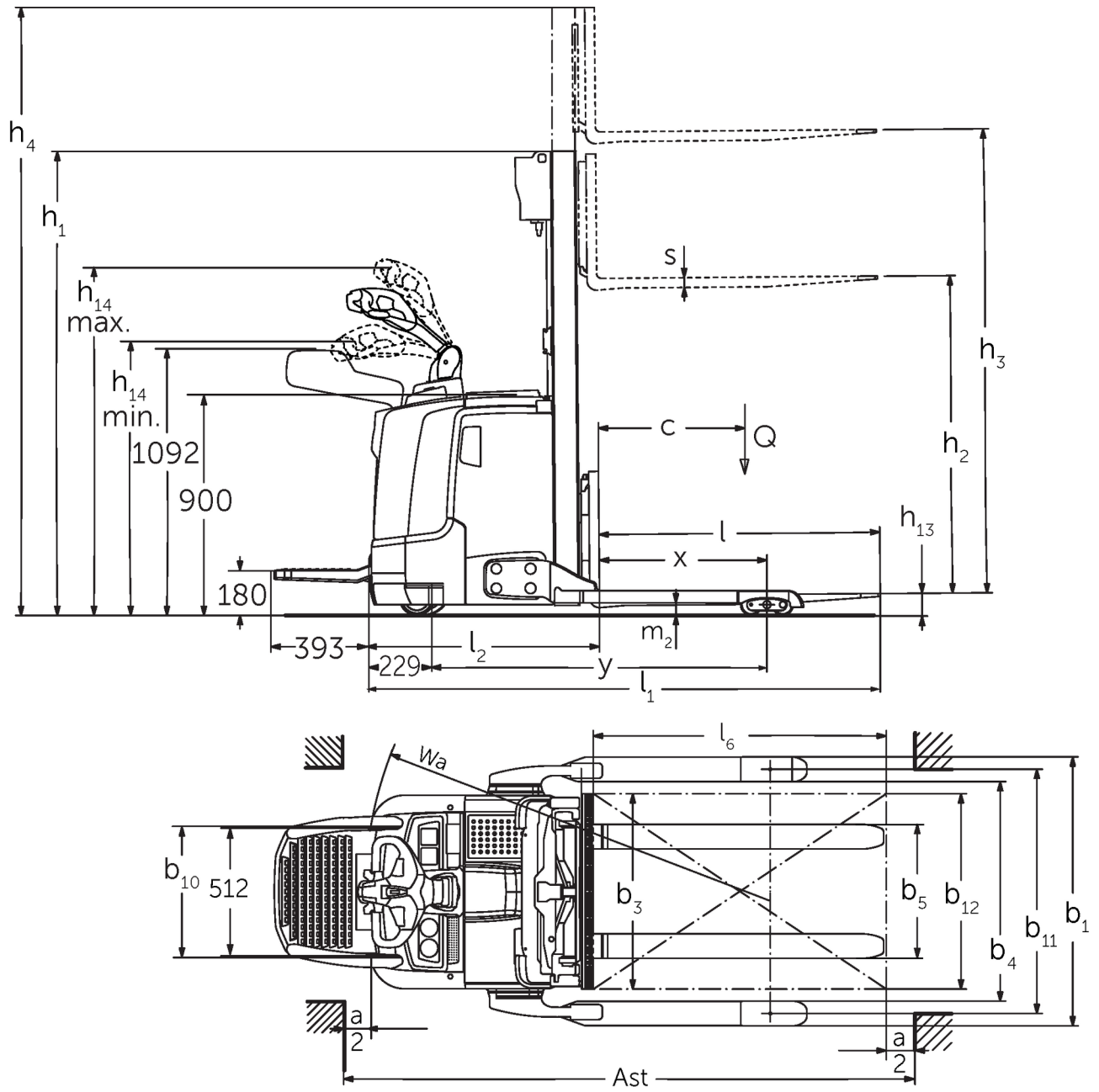




Elektrische stapelaar **ERC 212b-220b**

Hefhoogte: 2400-6000 mm / Capaciteit: 1200-2000 kg

ERC 212b-220b



Maattekening ERC 2b

ERC 212b-220b

| ERC 212b | Heffing (h3) | Ingeschoven masthoogte (h1) | Vrije heffing (h2) | Uitgeschoven masthoogte (h4) |
|---------------------|--------------|-----------------------------|--------------------|------------------------------|
| Drievoudige mast DZ | 4090 mm | 1845 mm | 1250 mm | 4690 mm |
| | 4300 mm | 1915 mm | 1430 mm | 4870 mm |
| | 4700 mm | 2050 mm | 1565 mm | 5275 mm |
| Tweevoudige mast ZT | 2500 mm | 1750 mm | 100 mm | 3070 mm |
| | 2700 mm | 1850 mm | 100 mm | 3270 mm |
| | 2900 mm | 1950 mm | 100 mm | 3470 mm |
| | 3200 mm | 2100 mm | 100 mm | 3770 mm |
| | 3600 mm | 2300 mm | 100 mm | 4170 mm |
| Tweevoudige mast ZZ | 2500 mm | 1700 mm | 1225 mm | 3070 mm |
| | 2900 mm | 1900 mm | 1425 mm | 3470 mm |
| | 3200 mm | 2050 mm | 1575 mm | 3770 mm |
| | 3600 mm | 2250 mm | 1775 mm | 4170 mm |
| ERC 214b | Heffing (h3) | Ingeschoven masthoogte (h1) | Vrije heffing (h2) | Uitgeschoven masthoogte (h4) |
| Drievoudige mast DZ | 4090 mm | 1830 mm | 1260 mm | 4660 mm |
| | 4300 mm | 1900 mm | 1330 mm | 4870 mm |
| | 4690 mm | 2030 mm | 1460 mm | 5260 mm |
| | 5350 mm | 2250 mm | 1680 mm | 5920 mm |
| Tweevoudige mast ZT | 2500 mm | 1750 mm | 100 mm | 3070 mm |
| | 2700 mm | 1850 mm | 100 mm | 3270 mm |
| | 2900 mm | 1950 mm | 100 mm | 3470 mm |
| | 3200 mm | 2100 mm | 100 mm | 3770 mm |
| | 3600 mm | 2300 mm | 100 mm | 4170 mm |
| | 4100 mm | 2550 mm | 100 mm | 4670 mm |
| | 4300 mm | 2650 mm | 100 mm | 4870 mm |
| 4500 mm | 2750 mm | 100 mm | 5070 mm | |
| Tweevoudige mast ZZ | 2500 mm | 1700 mm | 1130 mm | 3070 mm |
| | 2900 mm | 1900 mm | 1330 mm | 3470 mm |
| | 3200 mm | 2050 mm | 1480 mm | 3770 mm |
| | 3600 mm | 2250 mm | 1680 mm | 4170 mm |
| | 4100 mm | 2500 mm | 1930 mm | 4670 mm |
| | 4300 mm | 2600 mm | 2030 mm | 4870 mm |
| ERC 214b, ERC 216b | Heffing (h3) | Ingeschoven masthoogte (h1) | Vrije heffing (h2) | Uitgeschoven masthoogte (h4) |
| Drievoudige mast DZ | 6000 mm | 2500 mm | 1930 mm | 6570 mm |
| ERC 216b | Heffing (h3) | Ingeschoven masthoogte (h1) | Vrije heffing (h2) | Uitgeschoven masthoogte (h4) |
| Drievoudige mast DZ | 3990 mm | 1830 mm | 1260 mm | 4560 mm |
| | 4200 mm | 1900 mm | 1330 mm | 4770 mm |
| | 4590 mm | 2030 mm | 1460 mm | 5160 mm |
| | 5250 mm | 2250 mm | 1680 mm | 5820 mm |
| Tweevoudige mast ZT | 2400 mm | 1750 mm | 100 mm | 2970 mm |
| | 2600 mm | 1850 mm | 100 mm | 3170 mm |
| | 2800 mm | 1950 mm | 100 mm | 3370 mm |
| | 3100 mm | 2100 mm | 100 mm | 3670 mm |
| | 3500 mm | 2300 mm | 100 mm | 4070 mm |
| | 3800 mm | 2450 mm | 100 mm | 4370 mm |
| | 4000 mm | 2550 mm | 100 mm | 4570 mm |

| | | | | |
|----------------------------|---------------------|------------------------------------|---------------------------|-------------------------------------|
| | 4200 mm | 2650 mm | 100 mm | 4770 mm |
| | 4400 mm | 2750 mm | 100 mm | 4970 mm |
| Tweevoudige mast ZZ | 2400 mm | 1700 mm | 1130 mm | 2970 mm |
| | 2800 mm | 1900 mm | 1330 mm | 3370 mm |
| | 3100 mm | 2050 mm | 1480 mm | 3670 mm |
| | 3500 mm | 2250 mm | 1680 mm | 4070 mm |
| | 4000 mm | 2500 mm | 1930 mm | 4570 mm |
| | 4200 mm | 2600 mm | 2030 mm | 4770 mm |
| ERC 220b | Heffing (h3) | Ingeschoven masthoogte (h1) | Vrije heffing (h2) | Uitgeschoven masthoogte (h4) |
| Drievoudige mast DZ | 3750 mm | 1900 mm | 1218 mm | 4432 mm |
| | 4200 mm | 2050 mm | 1368 mm | 4882 mm |
| | 4800 mm | 2250 mm | 1568 mm | 5482 mm |
| Tweevoudige mast ZT | 2540 mm | 1950 mm | 100 mm | 3195 mm |
| | 2840 mm | 2100 mm | 100 mm | 3495 mm |
| | 3540 mm | 2450 mm | 100 mm | 4195 mm |
| Tweevoudige mast ZZ | 2540 mm | 1900 mm | 1245 mm | 3195 mm |
| | 2840 mm | 2050 mm | 1395 mm | 3495 mm |
| | 3540 mm | 2400 mm | 1745 mm | 4195 mm |

VDI-tabel

Stand: 05/2024

| | | | | | | | |
|---------------------|-------------|---|----------------------------|-------------------|------------------|------------------|-----------------|
| Kenmerken | 1.1 | Fabrikant (korte naam) | | Jungheinrich | | | |
| | 1.2 | Typeaanduiding fabrikant | | ERC 212b | ERC 214b | ERC 216b | ERC 220b |
| | 1.3 | Aandrijving | | Elektrisch | | | |
| | 1.4 | Bediening | | Meeloop | | | |
| | 1.5 | Capaciteit/last | Q kg | 1200 | 1400 | 1600 | 2000 |
| | 1.6 | Lastzwaartepuntafstand | c mm | 600 | | | |
| | 1.8 | Lastafstand | x mm | 688 | 668 | | |
| | 1.9 | Wielbasis | y mm | 1339 | 1411 | | |
| | Gewichten | 2.1.1 | Eigen gewicht (incl. accu) | kg | 1170 | 1215 | 1250 |
| 2.2 | | Aslast met last voor/achter | kg | 900 / 1470 | 920 / 1730 | 920 / 1930 | 983 / 2332 |
| 2.3 | | Aslast onbelast voor/achter | kg | 830 / 340 | 850 / 400 | | 906 / 410 |
| Wielen/chassis | 3.1 | Banden | | Polyurethaan (PU) | | | |
| | 3.2 | Bandenmaat, voor | | Ø 230 x 77 | | | |
| | 3.3 | Bandenmaat, achter | | Ø 85 x 75 | | | |
| | 3.4 | Extra wielen | | Ø 140 x 54 | | | |
| | 3.5 | Wielen, aantal voor/achter (x = aangedreven) | | 1x +1/4 | | | |
| | 3.6 | Spoorbreedte, voor | b10 mm | 515 | | | |
| | 3.7 | Spoorbreedte, achter | b11 mm | 1000 | | | |
| Afmetingen | 4.2 | Ingeschoven masthoogte (h1) | h1 mm | 1950 | | | 2100 |
| | 4.3 | Vrije heffing (h2) | h2 mm | 100 | | | |
| | 4.4 | Heffing (h3) | h3 mm | 2900 | 2800 | 2840 | |
| | 4.5 | Uitgeschoven masthoogte (h4) | h4 mm | 3470 | 3370 | 3495 | |
| | 4.9 | Hoogte disselgreep tijdens rijden min./max. | h14 mm | 1170 / 1390 | | | |
| | 4.19 | Totale lengte | l1 mm | 2030 | 2123 | | |
| | 4.20 | Lengte inclusief vorkrug | l2 mm | 880 | 973 | | |
| | 4.21.1 | Totale breedte | b1 mm | 1100 | | | |
| | 4.22 | Vorkafmetingen | s/ e/l mm | 40 x 100 x 1150 | | | 40 x 120 x 1150 |
| | 4.23 | Vorkenbord aansluitklasse | | 2A | | | 2B |
| | 4.24 | Breedte vorkenbord | b3 mm | 800 | | | |
| | 4.32 | Bodemvrijheid midden wielbasis | m2 mm | 50 | | | 40 |
| | 4.34.1 | Werkbreedte (pallet 1000 x 1200 dwars) | Ast mm | 2252 | 2322 | | |
| | 4.34.2 | Werkbreedte (pallet 800x1200 longitudinaal) | Ast mm | 2302 | 2372 | | |
| 4.35 | Draaicirkel | Wa mm | 1570 | 1640 | | | |
| Prestaties | 5.1 | Rijsnelheid met last/onbelast (Efficiency drivePLUS) | km/u | 6 / 6 9 / 11 | | | 6 / 6 8 / 10 |
| | 5.2 | Hefsnelheid met last/onbelast | m/s | 0,2 / 0,4 | 0,16 / 0,3 | 0,15 / 0,3 | 0,11 / 0,34 |
| | 5.3 | Daalsnelheid met last/onbelast | m/s | 0,45 / 0,35 | | | 0,5 / 0,35 |
| | 5.8 | Max. helling met last/onbelast (Efficiency drivePLUS) | % | 10 / 16 10 / 20 | 9 / 16 10 / 20 | 8 / 16 10 / 20 | 5 / 16 6 / 20 |
| | 5.10 | Rem | | generatorisch | | | |
| E-motor/elektronica | 6.1 | Rijmotor, vermogen S2 60 min (Efficiency drivePLUS) | kW | 2,8 3,2 | | | |
| | 6.2 | Hefmotor, vermogen bij S3 | kW | 3 | | | |
| | 6.3 | Accu volgens DIN 43531/35/36 | | DIN 43535 B | | | |
| | 6.4 | Accuspanning/nominaal vermogen | V / Ah | 24 / 300 | 24 / 375 | | |
| | 6.5 | Accugewicht | kg | 238 | 273 | | |
| | 6.6 | Energieverbruik volgens VDI-cyclus | kWh/u | - | | | 1,45 |

| | | | | | | | |
|---|-------|---|--------|-------------|-------------|-------------|----------|
| | 6.6.1 | Energieverbruik volgens EN-cyclus (Efficiency PLUS) | kWh/u | 0,63 0,64 | 0,81 0,74 | 0,86 0,83 | 1,07 - |
| | 6.6.2 | CO ₂ -equivalent volgens EN16796 (Efficiency PLUS) | kg/h | 0,3 0,3 | 0,4 0,4 | 0,5 0,4 | 0,6 - |
| | 6.7 | Omslag (Efficiency PLUS) | t/h | 56 57 | 64 65 | 71 73 | 85 - |
| | 6.8.1 | Energieverbruik bij max. omslag (Efficiency PLUS) | kWh/u | 1,63 1,65 | 1,65 1,64 | 1,67 1,65 | 2,13 - |
| Overig | 8.1 | Type rijregeling | | AC | | | |
| | 10.7 | Geluidsdruk niveau volgens EN12053, stuurhuis | dB (A) | 64 | | | |
| - Dit typeblad volgens VDI-richtlijn 2198 noemt alleen de technische waarden van de standaardmachine. Afwijkende banden, andere hefmasten, extra systemen etc. kunnen resulteren in andere waarden. | | | | | | | |

Efficiency: waardes standaardpakket | PLUS: waardes prestatiepakket

De waarden in de tabel gelden voor accuümte M-verticale accuwissel (ERC 212b) / L-verticale accuwissel (ERC 214b / 216b / 220b), hefmast ZT2800 / 2840 / 2900, vorklengte 1150 mm, spoorbreedte 1000 mm.

- VDI-nr. 1.8 bij ERC 212b / 214b / 216b: bij DZ-hefmast: x - 3 mm.
- VDI-nr. 1.8 bij ERC 220b: bij DZ-hefmast: x - 32 mm.
- VDI-nr. 1.9 bij ERC 214b / 216b / 220b: bij accuümte M Li-ion: y - 72 mm.
- VDI-nr. 3.7: afhankelijk van de ingestelde spoorbreedte: 1000 mm / 1170 mm / 1370 mm.
- VDI-nr. 4.19 bij ERC 212b / 214b / 216b: bij DZ-hefmast: l1 + 3 mm.
- VDI-nr. 4.19 bij ERC 220b: bij DZ-hefmast: l1 + 32 mm.
- VDI-nr. 4.19 bij ERC 214b / 216b / 220b: Bij accuümte M Li-ion: l1 - 72 mm.
- VDI-nr. 4.20 bij ERC 212b / 214b / 216b: bij DZ-hefmast: l2 + 3 mm.
- VDI-nr. 4.20 bij ERC 220b: bij DZ-hefmast: l2 + 32 mm.
- VDI-nr. 4.20 bij ERC 214b / 216b / 220b: Bij accuümte M Li-ion: l2 - 72 mm.
- VDI-nr. 4.21: afhankelijk van de ingestelde spoorbreedte: 1100 mm / 1270 mm / 1470 mm.
- VDI-nr. 4.24: optie: 975 mm leverbaar.
- VDI-nr. 4.34.1: diagonaal volgens VDI: gangpadbreedte + 203 mm / + 203 mm / + 259 mm (gerasterd naar spoorbreedte).
- VDI-nr. 4.34.1 bij ERC 212b / 214b / 216b: Bij DZ-hefmast: gangpadbreedte + 3 mm.
- VDI-nr. 4.34.1 bij ERC 220b: Bij DZ-hefmast: gangpadbreedte + 32 mm.
- VDI-nr. 4.34.1 bij ERC 214b / 216b / 220b: bij accuümte M Li-ion: gangpadbreedte - 72 mm.
- VDI-nr. 4.34.2: diagonaal volgens VDI: gangpadbreedte + 133 mm / + 133 mm / + 209 mm (gerasterd naar spoorbreedte).
- VDI-nr. 4.34.2 bij ERC 212b / 214b / 216b: Bij DZ-hefmast: gangpadbreedte + 3 mm.
- VDI-nr. 4.34.2 bij ERC 220b: Bij DZ-hefmast: gangpadbreedte + 32 mm.
- VDI-nr. 4.34.2 bij ERC 214b / 216b / 220b: bij accuümte M Li-ion: gangpadbreedte - 72 mm.
- VDI-nr. 4.35 bij ERC 214b / 216b / 220b: bij accuümte M Li-ion: Wa - 72 mm.
- VDI-nr. 5.1: bij uitvoering Efficiency zonder veiligheidssysteem voor bestuurder: 6,0 / 6,0 km/u; met veiligheidssysteem voor bestuurder: 9,0 / 9,0 km/u.
- VDI-nr. 5.3: bij ZZ- / DZ-hefmast: de daalsnelheid in vrije heffing ligt onder de vermelde waarden.

De Duitse fabrieken in Norderstedt,
Moosburg en Landsberg zijn
gecertificeerd, evenals ons
onderdelenmagazijn in Kaltenkirchen.

ISO 9001
ISO 14001

Jungheinrich intern transport materieel
voldoet aan de Europese
veiligheidsvoorschriften.



 **JUNGHEINRICH**