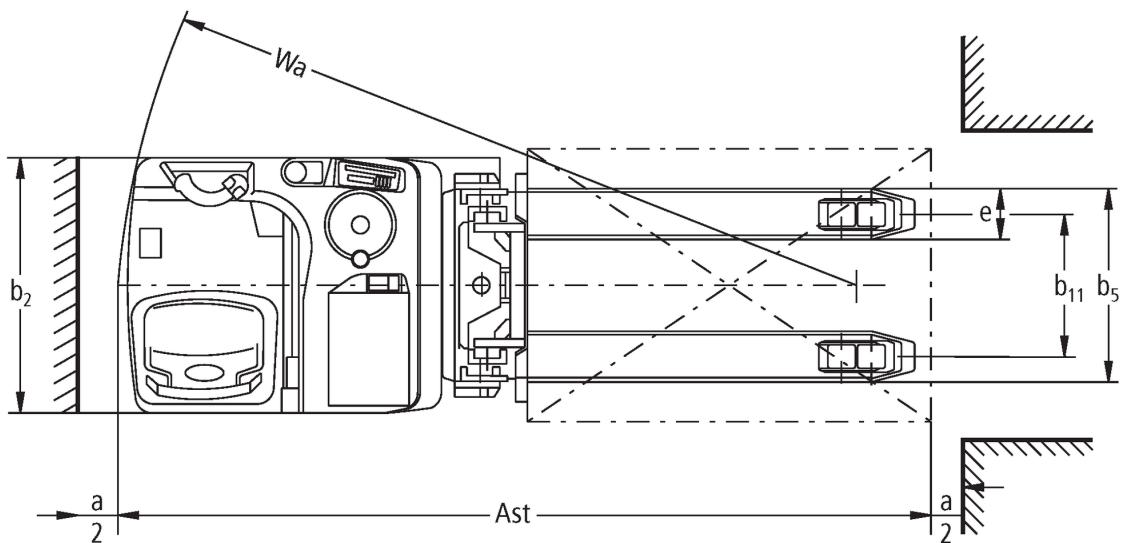
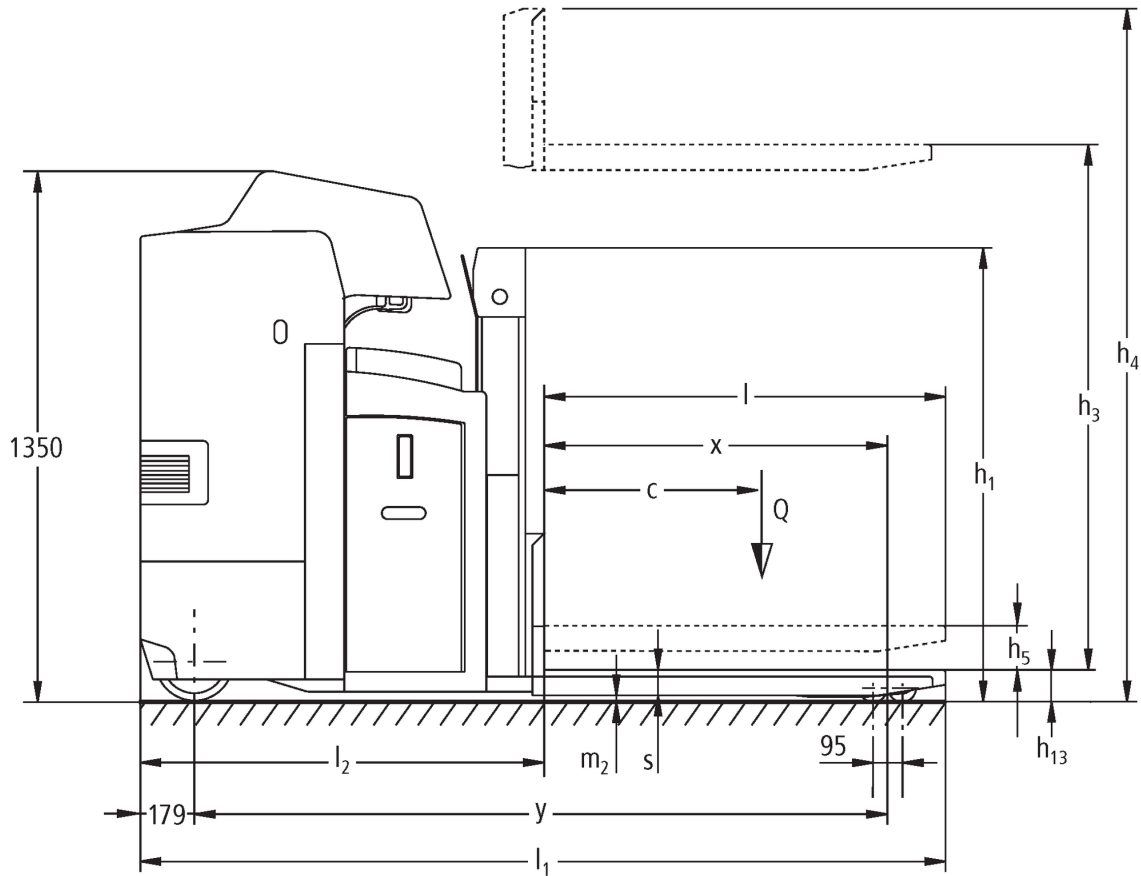




Elektrische stapelaar met dwarsgeplaatste bestuurdersplaats ESD 120

Hefhoogte: 1660-1960 mm / Capaciteit: 2000 kg

ESD 120



ESD 120

ESD 120	Heffing (h3)	Ingeschoven masthoogte (h1)	Vrije heffing (h2)	Uitgeschoven masthoogte (h4)
Tweevoudige mast ZT	1660 mm	1250 mm	100 mm	2200 mm
	1960 mm	1425 mm	100 mm	2500 mm

VDI-tabel

Stand: 05/2024

Kenmerken	1.1	Fabrikant (korte naam)		Jungheinrich
	1.2	Typeaanduiding fabrikant		ESD 120
	1.3	Aandrijving		Elektrisch
	1.4	Bediening		Stand
	1.5	Capaciteit/last	Q kg	2000
	1.5.1	Nominale laadcapaciteit / belasting op Masthub	Q kg	1000
	1.5.2	Nominale laadcapaciteit / belasting bij Radarmhub	Q kg	2000
	1.6	Lastzwaartepuntafstand	c mm	600
	1.8	Lastafstand	x mm	930
1.9	Wielbasis	y mm	1835	
Gewichten	2.1	Eigen gewicht	kg	1258
	2.1.1	Eigen gewicht (incl. accu)	kg	1258
	2.2	Aslast met last voor/achter	kg	1220 / 2038
	2.3	Aslast onbelast voor/achter	kg	884 / 374
Wielen/chassis	3.1	Banden		Polyurethaan (PU)
	3.2	Bandenmaat, voor		Ø 230 x 77
	3.3	Bandenmaat, achter		Ø 85 x 75
	3.4	Extra wielen		Ø 140 x 57
	3.5	Wielen, aantal voor/achter (x = aangedreven)		1 + 1x / 4
	3.6	Spoorbreedte, voor	b10 mm	485
	3.7	Spoorbreedte, achter	b11 mm	380
Afmetingen	4.2	Ingeschoven masthoogte (h1)	h1 mm	1250
	4.3	Vrije heffing (h2)	h2 mm	100
	4.4	Heffing (h3)	h3 mm	1660
	4.5	Uitgeschoven masthoogte (h4)	h4 mm	2200
	4.6	Initiële heffing	h5 mm	105
	4.8	Zithoogte / stahoogte	h7 mm	245
	4.15	Gedaalde hoogte	h13 mm	90
	4.19	Totale lengte	l1 mm	2260
	4.20	Lengte inclusief vorkrug	l2 mm	1070
	4.21.1	Totale breedte	b1 mm	760
	4.22	Vorkafmetingen	s/e/l mm	60 x 190 x 1190
	4.25	Maat over de vorken	b5 mm	570
	4.32	Bodemvrijheid midden wielbasis	m2 mm	20
	4.34.2	Werkbreedte (pallet 800x1200 longitudinaal)	Ast mm	2485
4.35	Draaicirkel	Wa mm	2015	
Prestaties	5.1	Rijsnelheid met last/onbelast	km/u	10 / 12
	5.2	Hefsnelheid met last/onbelast	m/s	0,14 / 0,22
	5.3	Daalsnelheid met last/onbelast	m/s	0,23 / 0,17
	5.8	Max. helling met last/onbelast	%	6 / 12
	5.10	Rem		generatorisch
E-motor/elektronica	6.1	Rijmotor, vermogen S2 60 min	kW	2,8
	6.2	Hefmotor, vermogen bij S3	kW	2,2
	6.3	Accu volgens DIN 43531/35/36		B
	6.4	Accuspanning/nominaal vermogen	V / Ah	24 / 375
	6.5	Accugewicht	kg	297
	6.6	Energieverbruik volgens VDI-cyclus	kWh/u	0
	6.6.1	Energieverbruik volgens EN-cyclus	kWh/u	0,66

	6.6.2	CO2-equivalent volgens EN16796	kg/h	0,4
Overig	8.1	Type rijregeling		AC
<p>- Dit typeblad volgens VDI-richtlijn 2198 noemt alleen de technische waarden van de standaardmachine. Afwijkende banden, andere hefmasten, extra systemen etc. kunnen resulteren in andere waarden.</p>				

De waarden in de tabel gelden voor accuruimte L-SBE, hefmast ZT1660, wielarmheffing geheven.

- VDI-nr. 1.5: in duolift: mastheffing max. 1 t / totale belasting max. 2 t.
- VDI-nr. 1.5.2: in duolift: mastheffing max. 1 t / totale belasting max. 2 t.
- VDI-nr. 1.8: wielarmheffing gedaald: $x + 70$ mm.
- VDI-nr. 1.9: wielarmheffing gedaald: $y + 70$ mm. Bij accuruimte XL-SBE: $y + 72$ mm.
- VDI-nr. 4.19: bij accuruimte XL-SBE: $l1 + 72$ mm.
- VDI-nr. 4.20: bij accuruimte XL-SBE: $l2 + 72$ mm.
- VDI-nr. 4.34.1: bij accuruimte XL-SBE: gangpadbreedte + 72 mm.
- VDI-nr. 4.35: wielarmheffing gedaald: $Wa + 70$ mm. bij accuruimte XL-SBE: $Wa + 72$ mm.

De Duitse fabrieken in Norderstedt,
Moosburg en Landsberg zijn
gecertificeerd, evenals ons
onderdelenmagazijn in Kaltenkirchen.

ISO 9001
ISO 14001

Jungheinrich intern transport materieel
voldoet aan de Europese
veiligheidsvoorschriften.



 **JUNGHEINRICH**

The logo features a red upward-pointing arrow integrated into the letter 'J' of the word 'JUNGHEINRICH', which is written in a bold, black, sans-serif font.