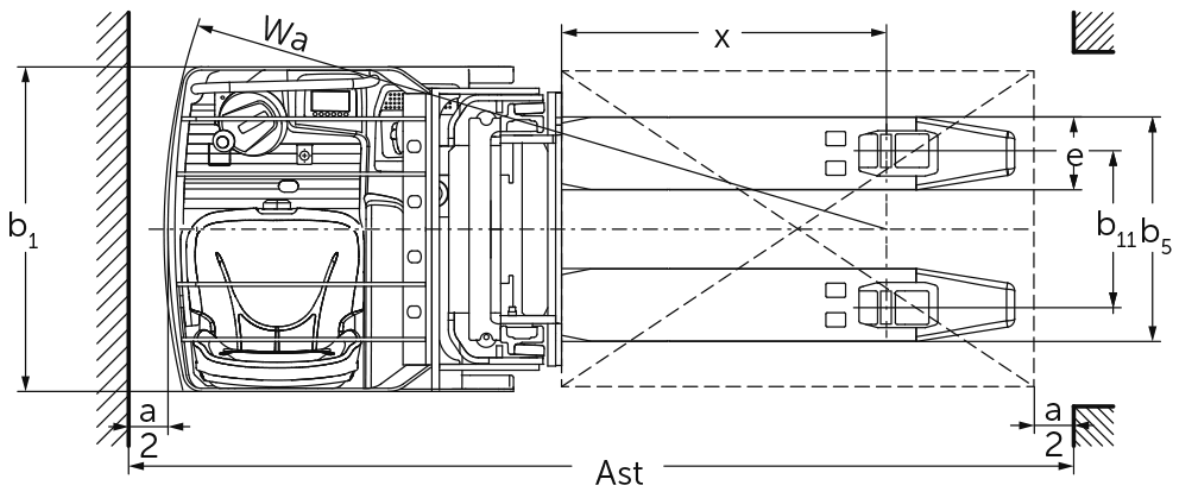
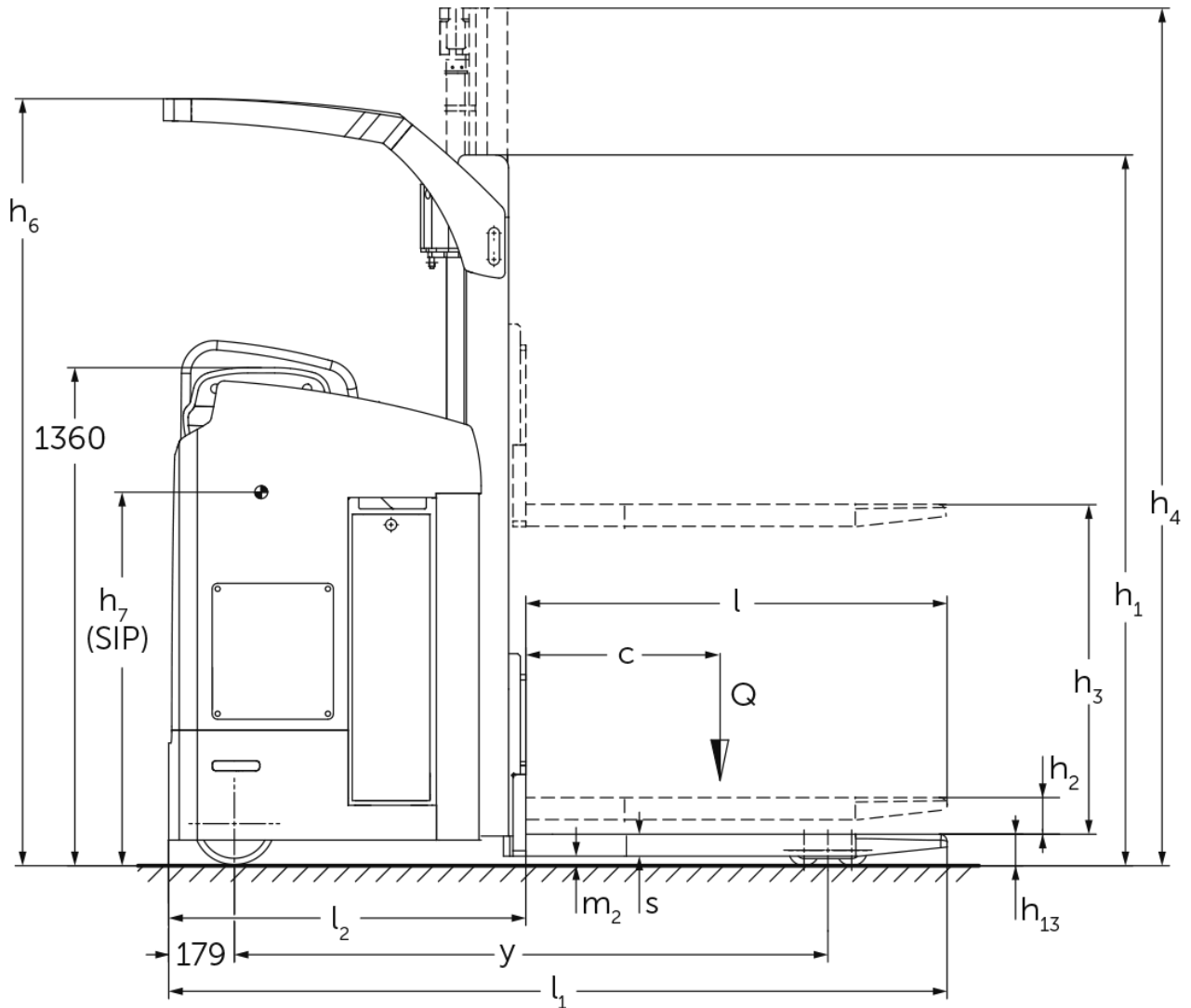




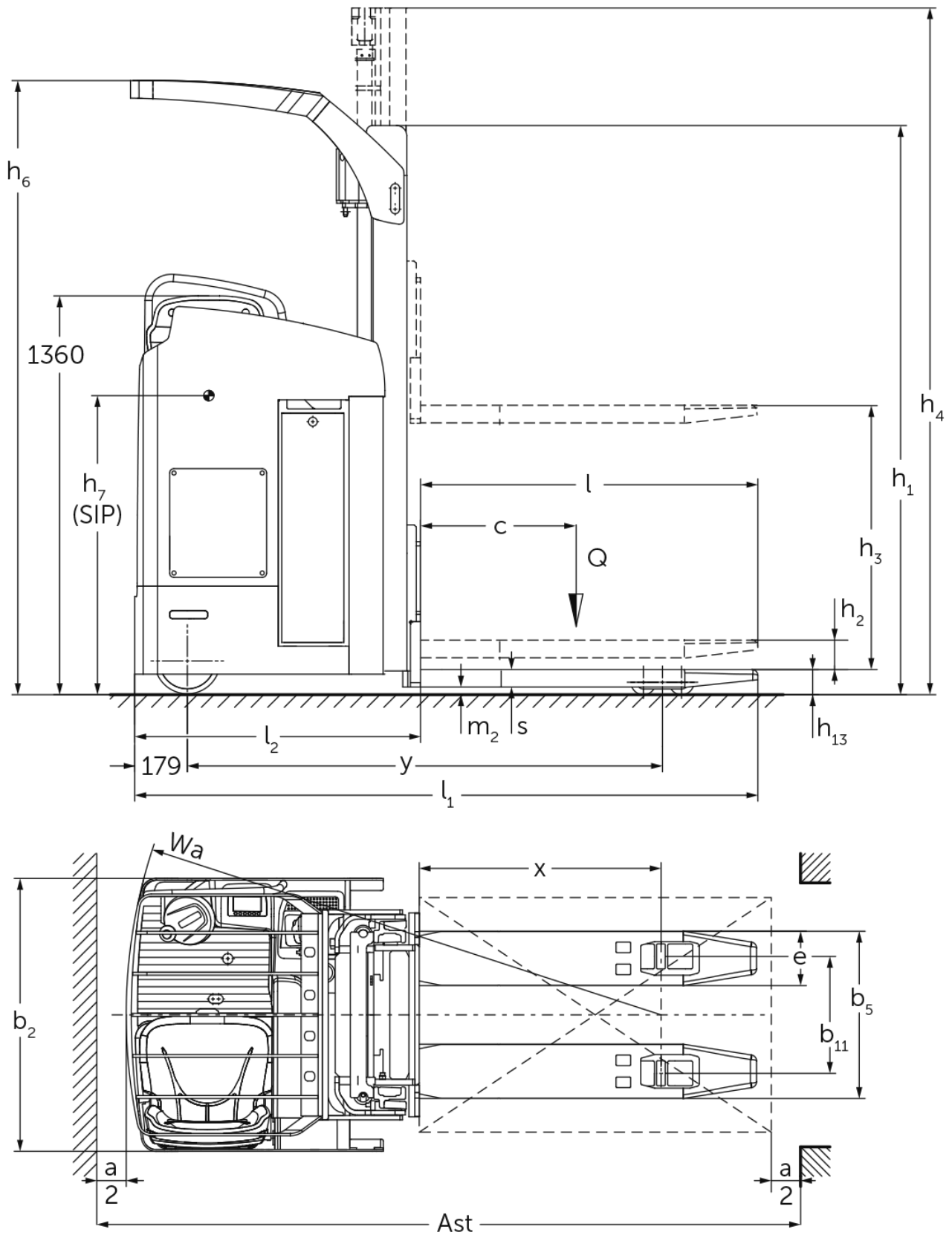
**Elektrische stapelaar met  
dwarsgeplaatste zitplaats  
ESC 214-316 / 214z-316z**

Hefhoogte: 2800-6200 mm / Capaciteit: 1400-1600 kg

# ESC 214-316 / 214z-316z



# ESC 214-316 / 214z-316z



# ESC 214-316 / 214z-316z

| ESC 214, ESC 214z                    | Heffing (h3) | Ingeschoven masthoogte (h1) | Vrije heffing (h2) | Uitgeschoven masthoogte (h4) | Hoogte beschermend dak (cabine) |
|--------------------------------------|--------------|-----------------------------|--------------------|------------------------------|---------------------------------|
| Drievoudige mast DZ                  | 4300 mm      | 1945 mm                     | 1426 mm            | 4830 mm                      | 2093 mm                         |
|                                      | 5350 mm      | 2295 mm                     | 1776 mm            | 5880 mm                      | 2288 mm                         |
| Tweevoudige mast ZT                  | 2900 mm      | 1995 mm                     | 100 mm             | 3422 mm                      | 2093 mm                         |
|                                      | 3200 mm      | 2145 mm                     | 100 mm             | 3722 mm                      | 2243 mm                         |
|                                      | 3600 mm      | 2345 mm                     | 100 mm             | 4122 mm                      | 2288 mm                         |
|                                      | 4100 mm      | 2595 mm                     | 100 mm             | 4622 mm                      | 2288 mm                         |
|                                      | 4300 mm      | 2695 mm                     | 100 mm             | 4822 mm                      | 2288 mm                         |
| Tweevoudige mast ZZ                  | 2900 mm      | 1945 mm                     | 1420 mm            | 3422 mm                      | 2093 mm                         |
|                                      | 3200 mm      | 2095 mm                     | 1570 mm            | 3722 mm                      | 2243 mm                         |
|                                      | 3600 mm      | 2295 mm                     | 1770 mm            | 4122 mm                      | 2288 mm                         |
|                                      | 4100 mm      | 2545 mm                     | 2020 mm            | 4622 mm                      | 2288 mm                         |
|                                      | 4300 mm      | 2645 mm                     | 2120 mm            | 4822 mm                      | 2288 mm                         |
| ESC 216, ESC 216z, ESC 316, ESC 316z | Heffing (h3) | Ingeschoven masthoogte (h1) | Vrije heffing (h2) | Uitgeschoven masthoogte (h4) | Hoogte beschermend dak (cabine) |
| Drievoudige mast DZ                  | 4200 mm      | 1945 mm                     | 1376 mm            | 4770 mm                      | 2093 mm                         |
|                                      | 5250 mm      | 2295 mm                     | 1726 mm            | 5820 mm                      | 2288 mm                         |
|                                      | 6200 mm      | 2615 mm                     | 2046 mm            | 6790 mm                      | 2288 mm                         |
| Tweevoudige mast ZT                  | 2800 mm      | 1995 mm                     | 100 mm             | 3372 mm                      | 2093 mm                         |
|                                      | 3100 mm      | 2145 mm                     | 100 mm             | 3672 mm                      | 2243 mm                         |
|                                      | 3500 mm      | 2345 mm                     | 100 mm             | 4072 mm                      | 2288 mm                         |
|                                      | 4000 mm      | 2595 mm                     | 100 mm             | 4572 mm                      | 2288 mm                         |
|                                      | 4200 mm      | 2695 mm                     | 100 mm             | 4772 mm                      | 2288 mm                         |
| Tweevoudige mast ZZ                  | 2800 mm      | 1945 mm                     | 1373 mm            | 3372 mm                      | 2093 mm                         |
|                                      | 3100 mm      | 2095 mm                     | 1523 mm            | 3672 mm                      | 2243 mm                         |
|                                      | 3500 mm      | 2295 mm                     | 1723 mm            | 4072 mm                      | 2288 mm                         |
|                                      | 4000 mm      | 2545 mm                     | 1973 mm            | 4572 mm                      | 2288 mm                         |
|                                      | 4200 mm      | 2645 mm                     | 2073 mm            | 4772 mm                      | 2288 mm                         |

# VDI-tabel

Stand: 05/2024

|                         |   | Jungheinrich                                 |                            |          |             |             |                 |             |             |             |      |
|-------------------------|---|--|----------------------------|----------|-------------|-------------|-----------------|-------------|-------------|-------------|------|
|                         |   | ESC 214                                      | ESC 216                    | ESC 214z | ESC 216z    | ESC 316     | ESC 316z        |             |             |             |      |
| Kenmerken               | 1.1   | Fabrikant (korte naam)                       |                            |          |             |             |                 |             |             |             |      |
|                         | 1.2   | Typeaanduiding fabrikant                     |                            |          |             |             |                 |             |             |             |      |
|                         | 1.3   | Aandrijving                                  | Elektrisch                 |          |             |             |                 |             |             |             |      |
|                         | 1.4   | Bediening                                    | Stoel                      |          |             |             |                 |             |             |             |      |
|                         | 1.5   | Capaciteit/last                              | Q                          | kg       | 1400        | 1600        | 1400            | 1600        |             |             |      |
|                         | 1.6   | Lastzwaartepuntafstand                       | c                          | mm       | 600         |             |                 |             |             |             |      |
|                         | 1.8   | Lastafstand                                  | x                          | mm       | 860         |             | 874             |             | 860         | 874         |      |
|                         | 1.9   | Wielbasis                                    | y                          | mm       | 1656        |             | 1685            |             | 1656        | 1700        |      |
|                         | Gewichten                                   | 2.1.1  | Eigen gewicht (incl. accu) | kg       |             | 1590        |                 | 1660        |             | 1746        | 1685 |
| 2.2                     |   | Aslast met last voor/achter                  | kg                         |          | 1316 / 1674 | 1340 / 1850 | 1285 / 1775     | 1370 / 1890 | 1459 / 1228 | 1432 / 1857 |      |
| 2.3                     |   | Aslast onbelast voor/achter                  | kg                         |          | 1113 / 477  |             | 1162 / 498      |             | 1891 / 518  | 1190 / 495  |      |
| Wielen/chassis          | 3.1   | Banden                                       | Polyurethaan (PU)          |          |             |             |                 |             |             |             |      |
|                         | 3.2   | Bandenmaat, voor                             | Ø 230 x 77                 |          |             |             |                 |             |             |             |      |
|                         | 3.3   | Bandenmaat, achter                           | Ø 85 x 85                  |          |             |             |                 |             |             |             |      |
|                         | 3.4   | Extra wielen                                 | Ø 140 x 126                |          |             |             |                 |             |             |             |      |
|                         | 3.5   | Wielen, aantal voor/achter (x = aangedreven) | 2 + 1x / 4                 |          |             |             |                 |             |             |             |      |
|                         | 3.6   | Spoorbreedte, voor                           | b10                        | mm       | 544         |             |                 |             | 645         |             |      |
|                         | 3.7   | Spoorbreedte, achter                         | b11                        | mm       | 385         |             |                 |             |             |             |      |
| Afmetingen              | 4.2   | Ingeschoven masthoogte (h1)                  | h1                         |          | mm          |             | 1995            |             |             |             |      |
|                         | 4.3   | Vrije heffing (h2)                           | h2                         |          | mm          |             | 100             |             |             |             |      |
|                         | 4.4   | Heffing (h3)                                 | h3                         |          | mm          |             | 2900            | 2800        | 2900        | 2800        |      |
|                         | 4.5   | Uitgeschoven masthoogte (h4)                 | h4                         |          | mm          |             | 3422            |             |             |             |      |
|                         | 4.6   | Initiële heffing                             | h5                         |          | mm          |             | -               |             | 125         | -           | 125  |
|                         | 4.7   | Hoogte beschermend dak (cabine)              | h6                         |          | mm          |             | 2095            |             |             |             |      |
|                         | 4.8   | Zithoogte / stahoogte                        | h7                         |          | mm          |             | 1020            |             |             |             |      |
|                         | 4.15  | Gedaalde hoogte                              | h13                        |          | mm          |             | 90              |             |             |             |      |
|                         | 4.19  | Totale lengte                                | l1                         |          | mm          |             | 2125            |             | 2140        | 2125        | 2155 |
|                         | 4.20  | Lengte inclusief vorkrug                     | l2                         |          | mm          |             | 975             |             | 990         | 975         | 1005 |
|                         | 4.21.1                                      | Totale breedte                               | b1                         |          | mm          |             | 820             |             |             | 930         |      |
|                         | 4.22  | Vorkafmetingen                               | s/<br>e/l                  |          | mm          |             | 60 x 185 x 1150 |             |             |             |      |
|                         | 4.25  | Maat over de vorken                          | b5                         |          | mm          |             | 570             |             |             |             |      |
|                         | 4.32  | Bodemvrijheid midden wielbasis               | m2                         |          | mm          |             | 30              |             | 25          | 30          | 25   |
|                         | 4.34.1                                      | Werkbreedte (pallet 1000 x 1200 dwars)       | Ast                        |          | mm          |             | -               |             |             | 2353        | 2383 |
| 4.34.2                  | Werkbreedte (pallet 800x1200 longitudinaal) | Ast  |                            | mm       |             | 2383        |                 | 2398        | 2403        | 2433        |      |
| 4.35                    | Draaicirkel                                 | Wa   |                            | mm       |             | 1843        |                 | 1872        | 1863        | 1907        |      |
| Prestaties              | 5.1   | Rijsnelheid met last/onbelast                | km/u                       |          | 9,1 / 9,1   |             |                 |             |             |             |      |
|                         | 5.2   | Hefsnelheid met last/onbelast                | m/s                        |          | 0,15 / 0,24 | 0,13 / 0,24 | 0,14 / 0,23     |             | 0,13 / 0,24 | 0,14 / 0,23 |      |
|                         | 5.3   | Daalsnelheid met last/onbelast               | m/s                        |          | 0,42 / 0,42 |             | 0,42 / 0,38     |             | 0,42 / 0,42 | 0,42 / 0,38 |      |
|                         | 5.7   | Nominale helling met last/onbelast           | %                          |          | 7 / 12      |             |                 |             |             |             |      |
|                         | 5.10  | Rem  | elektrisch                 |          |             |             |                 |             |             |             |      |
| E-motor/<br>elektronica | 6.1   | Rijmotor, vermogen S2 60 min                 | kW                         |          | 2,8         |             |                 |             |             |             |      |
|                         | 6.2   | Hefmotor, vermogen bij S3                    | kW                         |          | 3           |             |                 |             |             |             |      |
|                         | 6.3   | Accu volgens DIN 43531/35/36                 | nee                        |          |             |             |                 |             |             |             |      |
|                         | 6.4   | Accuspanning/nominaal vermogen               | V / Ah                     |          | 24 / 465    |             |                 |             |             |             |      |

|   |       |                                    |       |      |      |      |      |      |
|---|-------|------------------------------------|-------|------|------|------|------|------|
|   | 6.5   | Accugewicht                        | kg    | 380  |      |      |      |      |
|   | 6.6   | Energieverbruik volgens VDI-cyclus | kWh/u | 0    |      |      | 2,5  |      |
|   | 6.6.1 | Energieverbruik volgens EN-cyclus  | kWh/u | 0,94 | 1,02 | 0,94 | 1,02 | 1,04 |
|   | 6.6.2 | CO2-equivalent volgens EN16796     | kg/h  | 0,5  |      |      |      |      |
| Overig  | 8.1   | Type rijregeling                   |       | AC   |      |      |      |      |
| - Dit typeblad volgens VDI-richtlijn 2198 noemt alleen de technische waarden van de standaardmachine. Afwijkende banden, andere hefmasten, extra systemen etc. kunnen resulteren in andere waarden. |       |                                    |       |      |      |      |      |      |

De waarden in de tabel gelden voor hefmast ZT 2800 / 2900, wielarmheffing gedaald.

VDI-nr. 1.8: bij ESC 214z / 216z / 316z: wielarmheffing geheven: x - 78 mm.

VDI-nr. 1.9: bij ESC 214z / 216z / 316z: wielarmheffing geheven: y - 78 mm.

VDI-nr. 4.34.2: diagonaal volgens VDI: gangpadbreedte + 190 mm.

VDI-nr. 4.35: bij ESC 214z / 216z / 316z: wielarmheffing geheven: Wa - 78 mm.

De Duitse fabrieken in Norderstedt,  
Moosburg en Landsberg zijn  
gecertificeerd, evenals ons  
onderdelenmagazijn in Kaltenkirchen.

ISO 9001  
ISO 14001

Jungheinrich intern transport materieel  
voldoet aan de Europese  
veiligheidsvoorschriften.



 **JUNGHEINRICH**