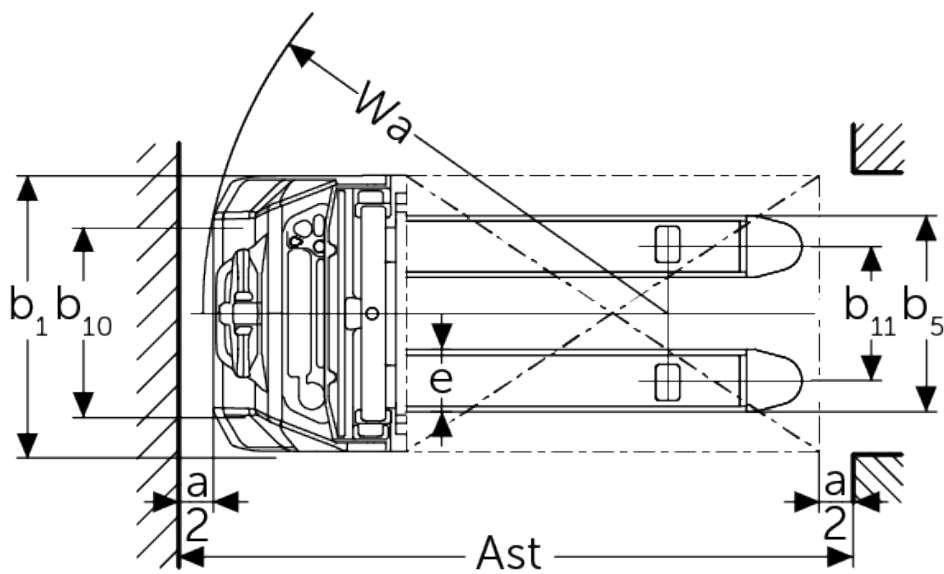




Elektrische stapelaar **AMC 12**

Hefhoogte: 2514-3514 mm / Capaciteit: 1200 kg

AMC 12



VDI-tabel

Stand: 05/2024

Kenmerken	Code	Beschrijving	Eenheid	Jungheinrich			
				AMC 12 (250 ZT)	AMC 12 (280 ZT)	AMC 12 (310 ZT)	AMC 12 (350 ZT)
Kenmerken	1.1	Fabrikant (korte naam)		Jungheinrich			
	1.2	Typeaanduiding fabrikant		AMC 12 (250 ZT)	AMC 12 (280 ZT)	AMC 12 (310 ZT)	AMC 12 (350 ZT)
	1.3	Aandrijving		Elektrisch			
	1.4	Bediening		Meeloop			
	1.5	Capaciteit/last	Q kg	1200			
	1.6	Lastzwaartepuntafstand	c mm	600			
	1.8	Lastafstand	x mm	760			
	1.9	Wielbasis	y mm	1147			
	Gewichten	2.1.1	Eigen gewicht (incl. accu)	kg	555	565	575
2.2		Aslast met last voor/achter	kg	560 / 1225			
2.3		Aslast onbelast voor/achter	kg	440 / 145			
Wielen/chassis	3.4	Extra wielen		100x50			
	3.6	Spoorbreedte, voor	b10 mm	550			
Afmetingen	4.2	Ingeschoven masthoogte (h1)	h1 mm	1780	1930	2080	2280
	4.4	Heffing (h3)	h3 mm	2514	2814	3114	3514
	4.5	Uitgeschoven masthoogte (h4)	h4 mm	3037	3337	3637	4037
	4.9	Hoogte disselgreep tijdens rijden min./max.	h14 mm	710 / 1150			
	4.15	Gedaalde hoogte	h13 mm	86			
	4.19	Totale lengte	l1 mm	1710			
	4.20	Lengte inclusief vorkrug	l2 mm	560			
	4.21.1	Totale breedte	b1 mm	800			
	4.22	Vorkafmetingen	s/ e/l mm	60 x 180 x 1150			
	4.25	Maat over de vorken	b5 mm	570			
	4.32	Bodemvrijheid midden wielbasis	m2 mm	24			
	4.34.1	Werkbreedte (pallet 1000 x 1200 dwars)	Ast mm	2197			
	4.34.2	Werkbreedte (pallet 800x1200 longitudinaal)	Ast mm	2145			
	4.35	Draaicirkel	Wa mm	1350			
Prestaties	5.1	Rijsnelheid met last/onbelast	km/u	4,2 / 4,5			
	5.2	Hefsnelheid met last/onbelast	m/s	0,11 / 0,16			
	5.3	Daalsnelheid met last/onbelast	m/s	0,13 / 0,11			
	5.7	Nominale helling met last/onbelast	%	5 / 10			
	5.10	Rem		elektromagnetisch			
E-motor/elektronica	6.1	Rijmotor, vermogen S2 60 min	kW	0,65			
	6.2	Hefmotor, vermogen bij S3	kW	2,2			
	6.3	Accu volgens DIN 43531/35/36		nee			
	6.4	Accuspanning/nominaal vermogen	V / Ah	24 / 60			
	6.5	Accugewicht	kg	19			
	6.6	Energieverbruik volgens VDI-cyclus	kWh/u	0,8			
Overig	8.1	Type rijregeling		Impuls/DC			
	10.7	Geluidsdruk niveau volgens EN12053, stuurbuis	dB (A)	70			

- Dit typeblad volgens VDI-richtlijn 2198 noemt alleen de technische waarden van de standaardmachine. Afwijkende banden, andere hefmasten, extra systemen etc. kunnen resulteren in andere waarden.

De Duitse fabrieken in Norderstedt,
Moosburg en Landsberg zijn
gecertificeerd, evenals ons
onderdelenmagazijn in Kaltenkirchen.

ISO 9001
ISO 14001

Jungheinrich intern transport materieel
voldoet aan de Europese
veiligheidsvoorschriften.



 **JUNGHEINRICH**

The logo features a red upward-pointing arrow integrated into the letter 'J' of the word 'JUNGHEINRICH', which is written in a bold, black, sans-serif font.