



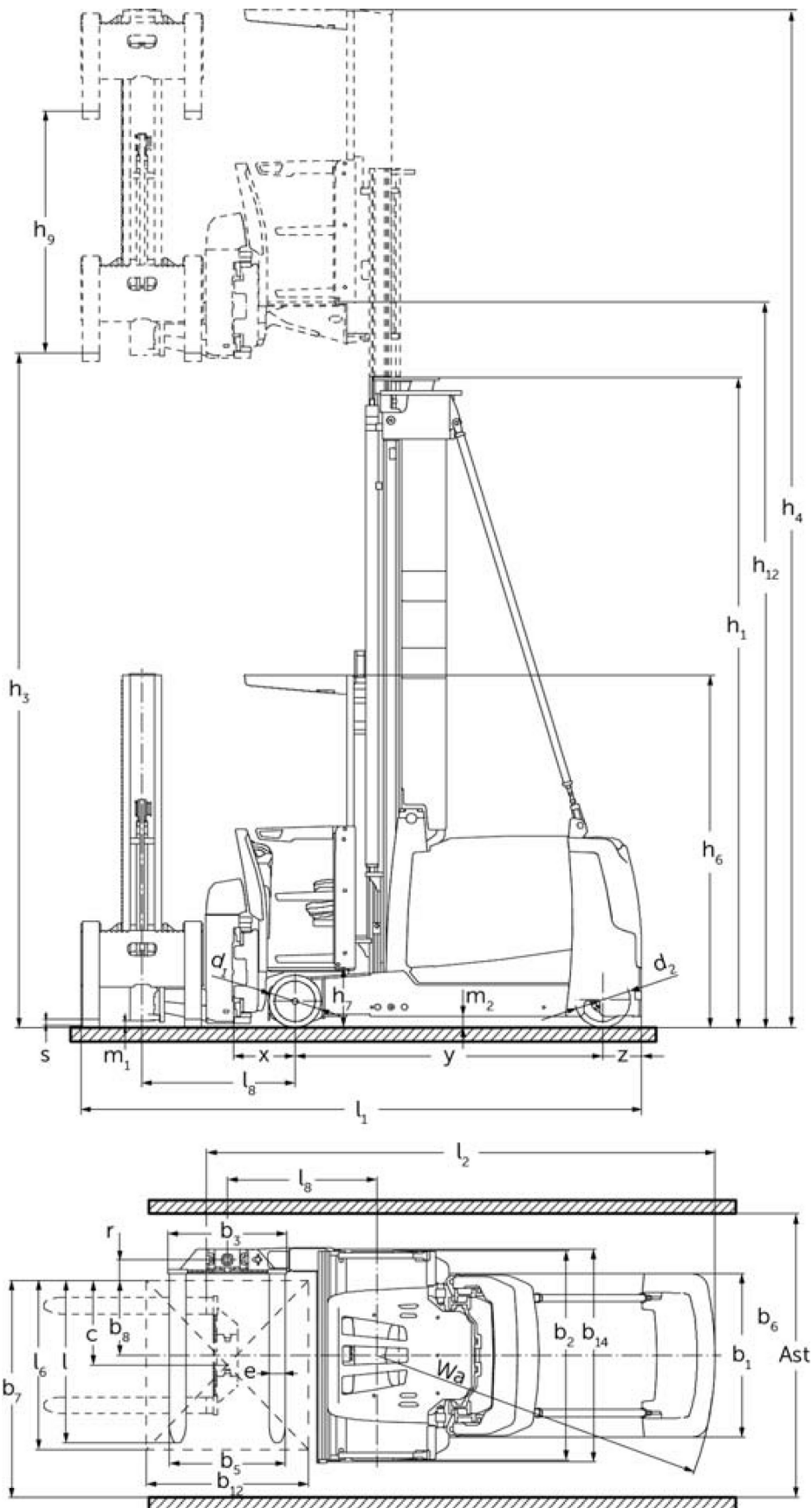
# Mobile Robot geautomatiseerde VNA- opslag

**EKX 514a / 516ka / 516a**

Hefhoogte: 11000-13000 mm / Capaciteit: 1400-1600 kg

**JUNGHEINRICH**

# EKX 514a / 516ka / 516a



# VDI-tabel

Stand: 05/2024

Kenmerken	1.1	Fabrikant (korte naam)		Jungheinrich		
	1.2	Typeaanduiding fabrikant		<b>EKX 514a</b>	<b>EKX 516ka</b>	<b>EKX 516a</b>
	1.3	Aandrijving		Elektrisch		
	1.4	Bediening		Automatisch		
	1.5	Capaciteit/last	Q kg	1400	1600	
	1.6	Lastwaartepuntafstand	c mm	600		
	1.8	Lastafstand	x mm	445		
	1.9	Wielbasis	y mm	1840	1950	2220
	Gewichten	2.1.1	Eigen gewicht (incl. accu)	kg	6350	6750
2.2		Aslast met last voor/achter	kg	5720 / 1880	6190 / 2060	6590 / 2810
2.3		Aslast onbelast voor/achter	kg	3850 / 2500	3980 / 2770	4480 / 3420
Wielen/chassis	3.1	Banden		Besthane		
	3.2	Bandenmaat, voor		Ø 380 x 192		
	3.3	Bandenmaat, achter		Ø 400 x 160		
	3.5	Wielen, aantal voor/achter (x = aangedreven)		2 / 1x		
Afmetingen	4.2	Ingeschoven masthoogte (h1)	h1 mm	2955		
	4.4	Heffing (h3)	h3 mm	3500		
	4.5	Uitgeschoven masthoogte (h4)	h4 mm	6050		
	4.20	Lengte inclusief vorkrug	l2 mm	3379	3489	3759
	4.21.1	Totale breedte	b1 mm	1210		
	4.22	Vorkafmetingen	s/ e/l mm	50 x 120 x 1200		
	4.31	Bodemvrijheid met last onder hefmast	m1 mm	80		
	4.32	Bodemvrijheid midden wielbasis	m2 mm	80	-	80
Prestaties	5.1	Rijsnelheid met last/onbelast	km/u	10,5 / 10,5	12 / 12	
	5.10	Rem		regeneratief		
	5.11	Parkeerrem		elektrische veeraccumulator		
E-motor/ elektronica	6.2	Hefmotor, vermogen bij S3	kW	25		
	6.3	Accu volgens DIN 43531/35/36		3 PzS 465	4 PzS 620	6 PzS 930
	6.4	Accuspanning/nominaal vermogen	V	80		
	6.5	Accugewicht	kg	1238	1558	2178
Overig	8.1	Type rijregeling		AC synchrone reluctantie		
	10.5	Uitvoering besturing		elektrisch		
	10.7	Geluidsdrukniveau volgens EN12053, stuurhuis	dB (A)	64		

- Dit typeblad volgens VDI-richtlijn 2198 noemt alleen de technische waarden van de standaardmachine. Afwijkende banden, andere hefmasten, extra systemen etc. kunnen resulteren in andere waarden.

De Duitse fabrieken in Norderstedt,  
Moosburg en Landsberg zijn  
gecertificeerd, evenals ons  
onderdelenmagazijn in Kaltenkirchen. ISO 9001  
ISO 14001

 **JUNGHEINRICH**