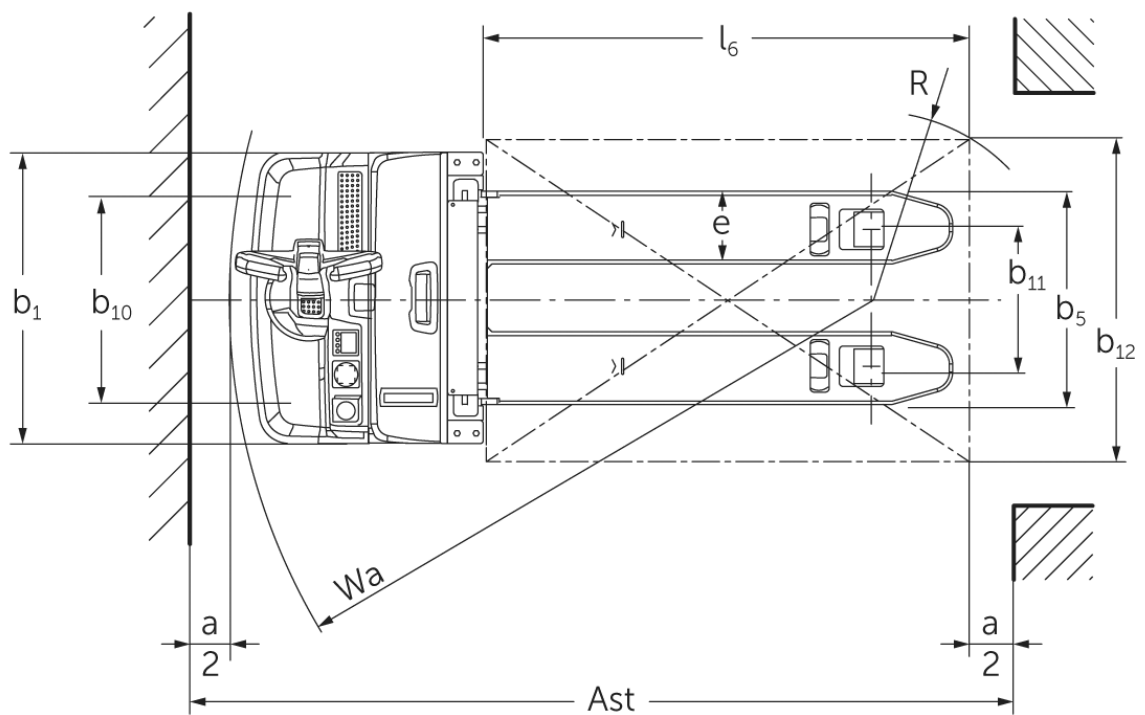
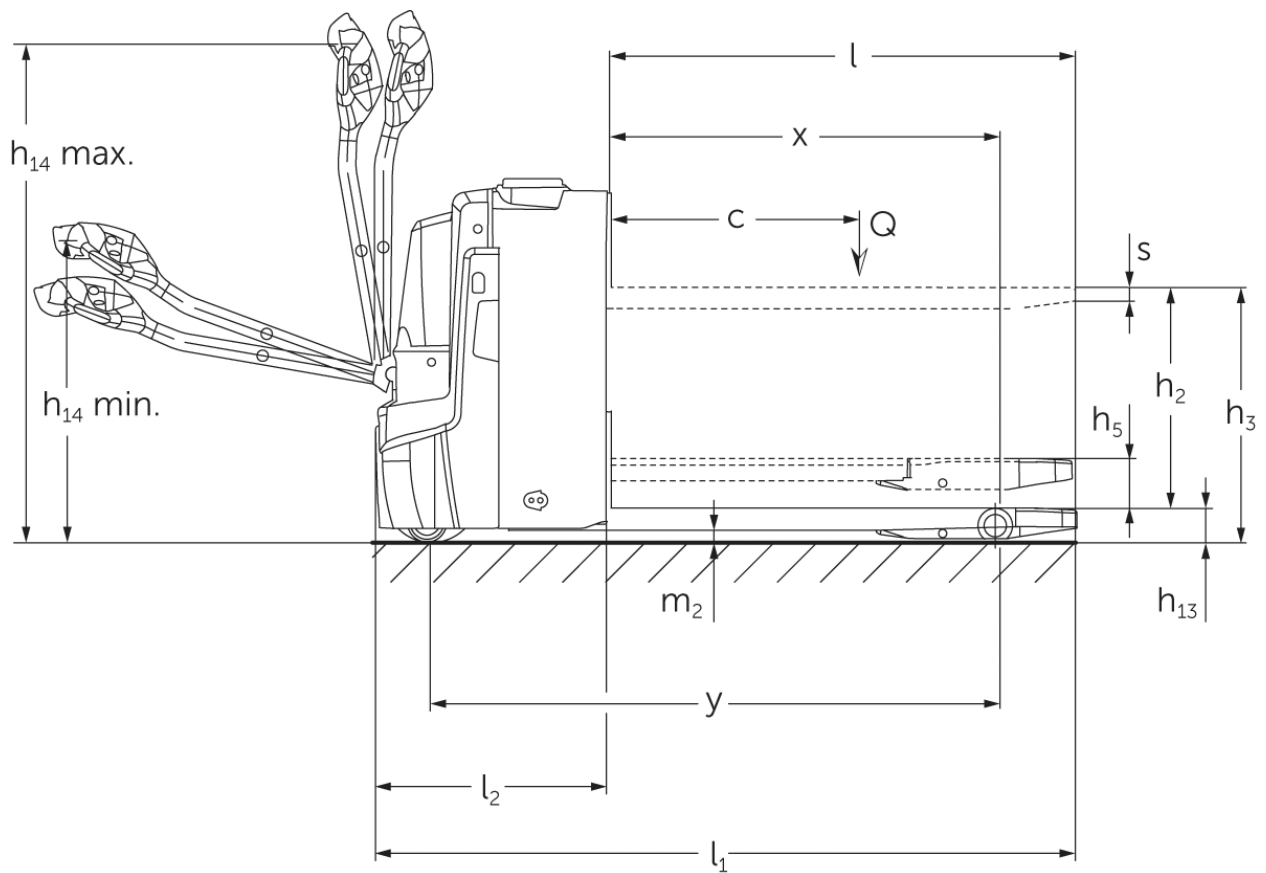




## Elektriskie palešu ratiņi ar dīzeles vadību un ergonomisku pacēlāju **EJE C20**

Celšanas augstums: 540 mm / Kravnesība: 2000 kg

# EJE C20



# VDI tabula

Stāvēt: 05/2024

Zīme	1.1	Ražotājs (saīsinātais nosaukums)		Jungheinrich	
	1.2	Izgatavotāja tipa simbols		<b>EJE C20</b>	
	1.3	Piedzīņa		Elektrības	
	1.4	Darbība		Iet	
	1.5	Ietilpība / slodze	Q	kg	2000
	1.5.1	Nominālā kravnesība / slodze Masthub	Q	kg	700
	1.5.2	Nominālā kravnesība / krava Radarmhub	Q	kg	2000
	1.6	Slodzes centrs	c	mm	600
	1.8	Slodze attālums	x	mm	893
1.9	Garenbāze	y	mm	1333	
Svari	2.1.1	Nesošais svars (ieskaitot akumulatoru)		kg	523
	2.2	Ass slodze ar slodzi priekšā / aizmugurē		kg	800 / 1729
	2.3	Ass slodze bez kravas priekšā / aizmugurē		kg	390 / 133
Riteņi / apturēšana	3.1	Riepas			Poliuretāns (PU)
	3.2	Riepas izmērs, priekšā			Ø 230 x 70
	3.3	Riepu izmērs aizmugurē			Ø 85 x 95
	3.4	Papildu riteņi			Ø 100 x 40
	3.5	Riteņi, skaits priekšā / aizmugurē (x = piedziņa)			1x +2/2 oder 4
	3.6	Mēritājs priekšā	b10	mm	510
	3.7	Aizmugurējais gabarīts	b11	mm	338
Pamata izmēri	4.3	Brīvs pacēlājs (h2)	h2	mm	540
	4.4	Stroke (h3)	h3	mm	752
	4.6	Sākuma	h5	mm	122
	4.9	Jūgstieņa roktura augstums braukšanas stāvoklī min./maks.	h14	mm	750 / 1237
	4.15	Augstums nolaists	h13	mm	90
	4.19	kopējais garums	l1	mm	1734
	4.20	Garums ieskaitot dakšas aizmuguri	l2	mm	584
	4.21.1	kopējais platums	b1	mm	720
	4.22	Fork izmēri	s/e/l	mm	60 x 180 x 1150
	4.25	Dakšas klirens	b5	mm	530
	4.32	Centrālās garenbāzes klirens	m2	mm	30
	4.34.1	Darba platums (palette 1000 x 1200 šķērsām)	Ast	mm	2322
	4.34.2	Darba platums (palette 800x1200 gareniska)	Ast	mm	2217
4.35	Pagrieziena rādiuss	Wa	mm	1513	
Veiktspējas dati	5.1	Braukšanas ātrums ar / bez kravas		km/h	6 / 6
	5.2	Celšanas ātrums ar / bez kravas		m/s	0,14 / 0,2
	5.3	Ātruma samazināšana ar / bez kravas		m/s	0,14 / 0,2
	5.8	Maksimāla kāpšanas spēja ar / bez kravas		%	8 / 20
	5.10	Darba bremzes			generatori
Elektromotoru / Elektronika	6.1	Vilces motors, jauda S2 60 min		kW	1,1
	6.2	Celšanas motors, jauda S3		kW	1,2
	6.4	Akumulatora spriegums / nominālā jauda		V / Ah	24 / 150
	6.5	Akumulatora svars		kg	151
	6.6.1	Enerģijas patēriņš atbilstoši EN ciklam		kWh/h	0,31
	6.6.2	CO2 ekvivalents saskaņā ar EN16796		kg/h	0,2
	6.7	Caurlaide		t/h	100
	6.8.1	Enerģijas patēriņš maks. caurlaide		kWh/h	0,63

Cits	8.1	Braukšanas vadības tips		AC
	10.7	Skaņas spiediena līmenis saskaņā ar EN12053, vadītāja caurule	dB (A)	61
<p>- Šajā tehnisko datu lapā saskaņā ar VDI direktīvu 2198 ir norādītas tikai standarta ierīces tehniskās vērtības. Ja attiecīgajai ierīcei ir uzmontēti citi riteņi, citi pacelšanas masti, papildierīces utt., spēkā var būt citas vērtības.</p>				

- VDI Nr. 4.34: kravas mehānisms nolaists: + 24 mm
- VDI Nr. 4.33 kravas mehānisms nolaists: + 49 mm
- VDI Nr. 1.8: 1.9: 4.35: kravas mehānisms nolaists: + 56 mm
- VDI Nr. 1.9: 4.19 :4.20 :4.34: 4.34.1 :4.35: ar akumulatora izņemšanu sānos: M SBE = S + 77 mm

**SIA Jungheinrich Lift Truck**

Rītausmas iela 23

Rīga, LV-1058

Latvija

Telefons +371 67 813 913

Fakss +371 67 813 911

[info@jungheinrich.lv](mailto:info@jungheinrich.lv)  
[www.jungheinrich.lv](http://www.jungheinrich.lv)

Sertificētas ir Vācijas ražotnes  
Norderstedte, Mosburga un Landsberga,  
ka arī mūsu rezerves daļu centrs  
Kaltenkirchenē. ISO 9001  
ISO 14001

Jungheinrich iekrāvēji atbilst Eiropas  
Savienības drošības prasībām.



**JUNGHEINRICH**