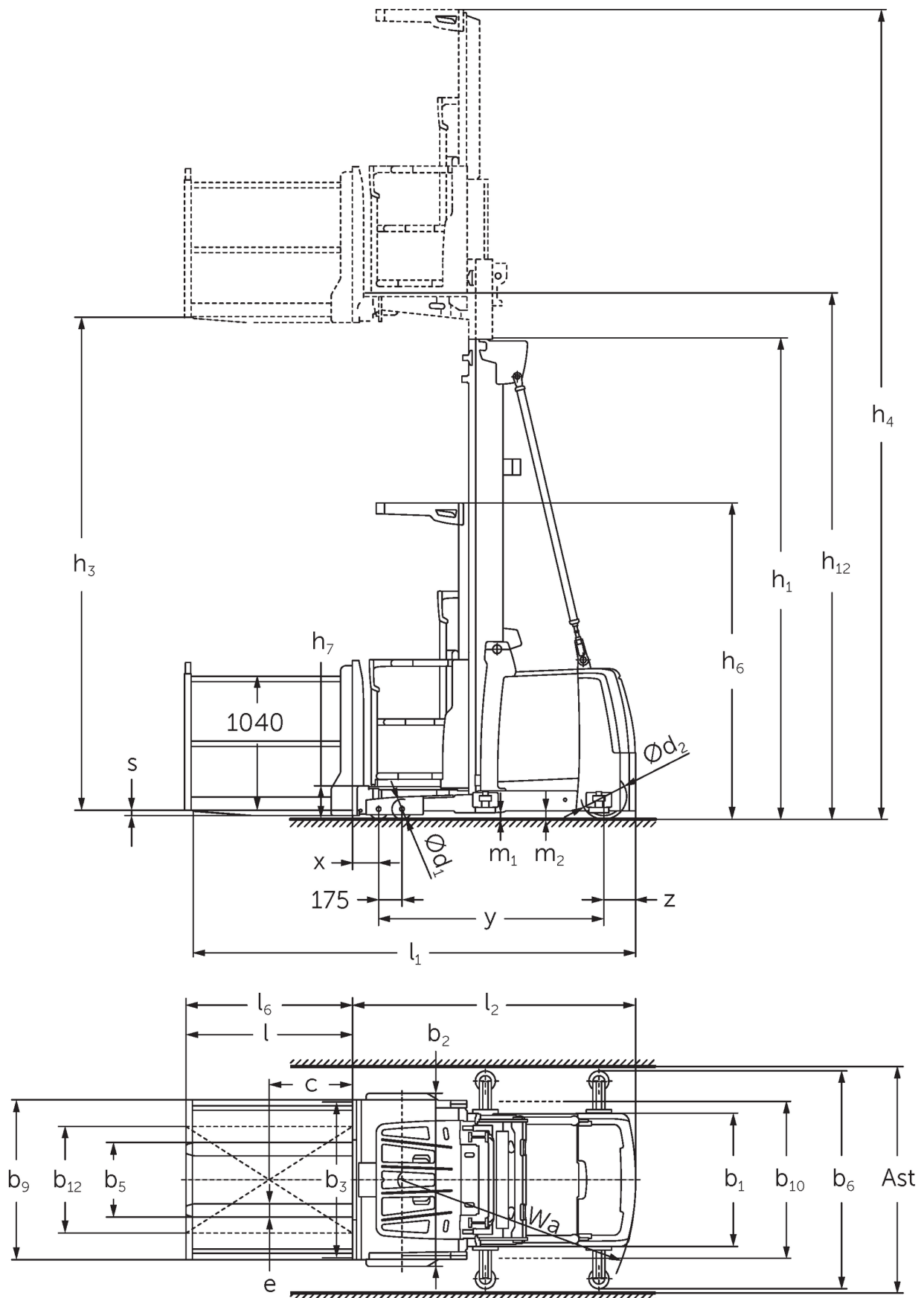




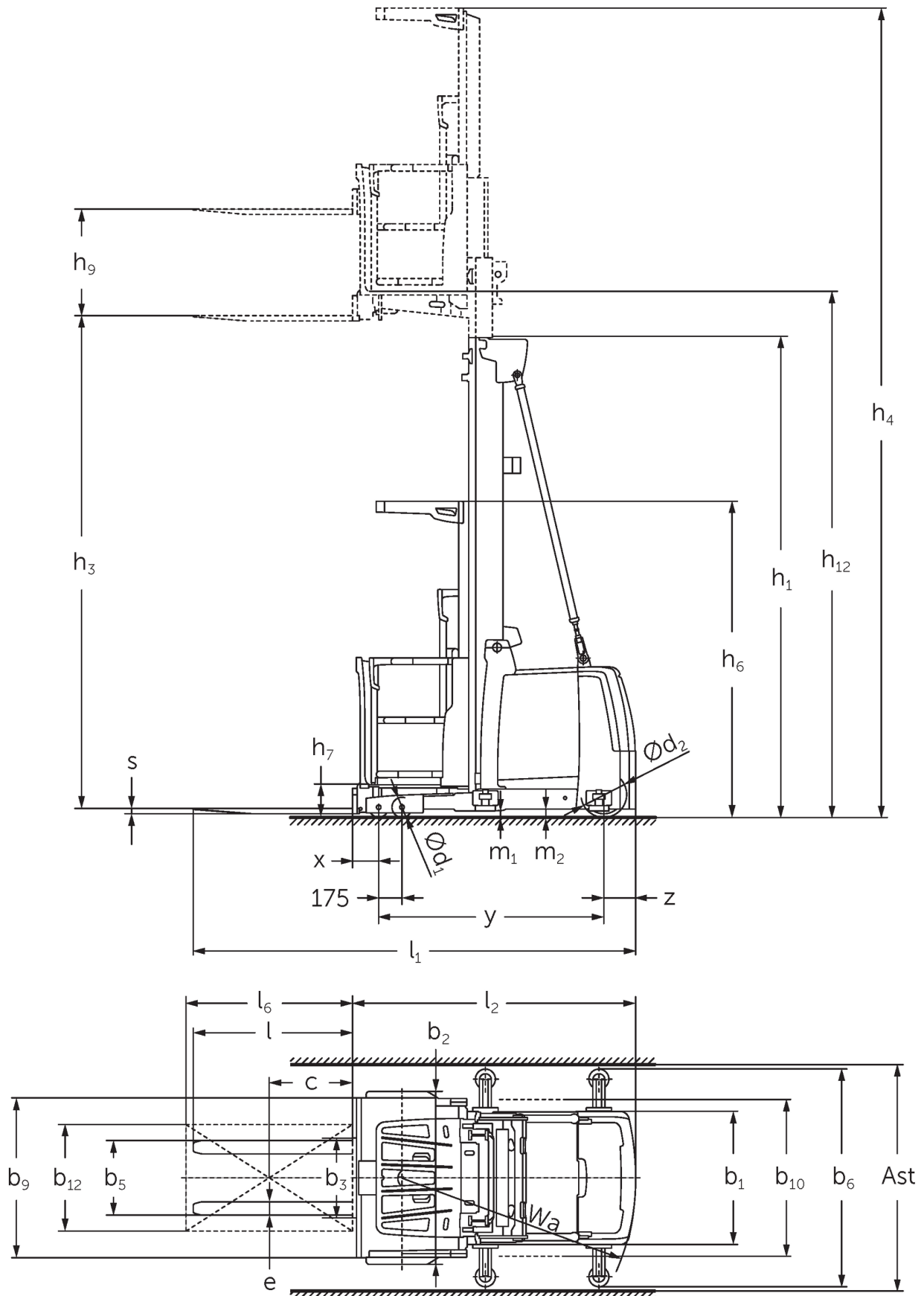
## **Wózki widłowe do kompletacji pionowej** **EKS 310s**

Wysokość podnoszenia: 4250-7000 mm / Udźwig: 1000 kg

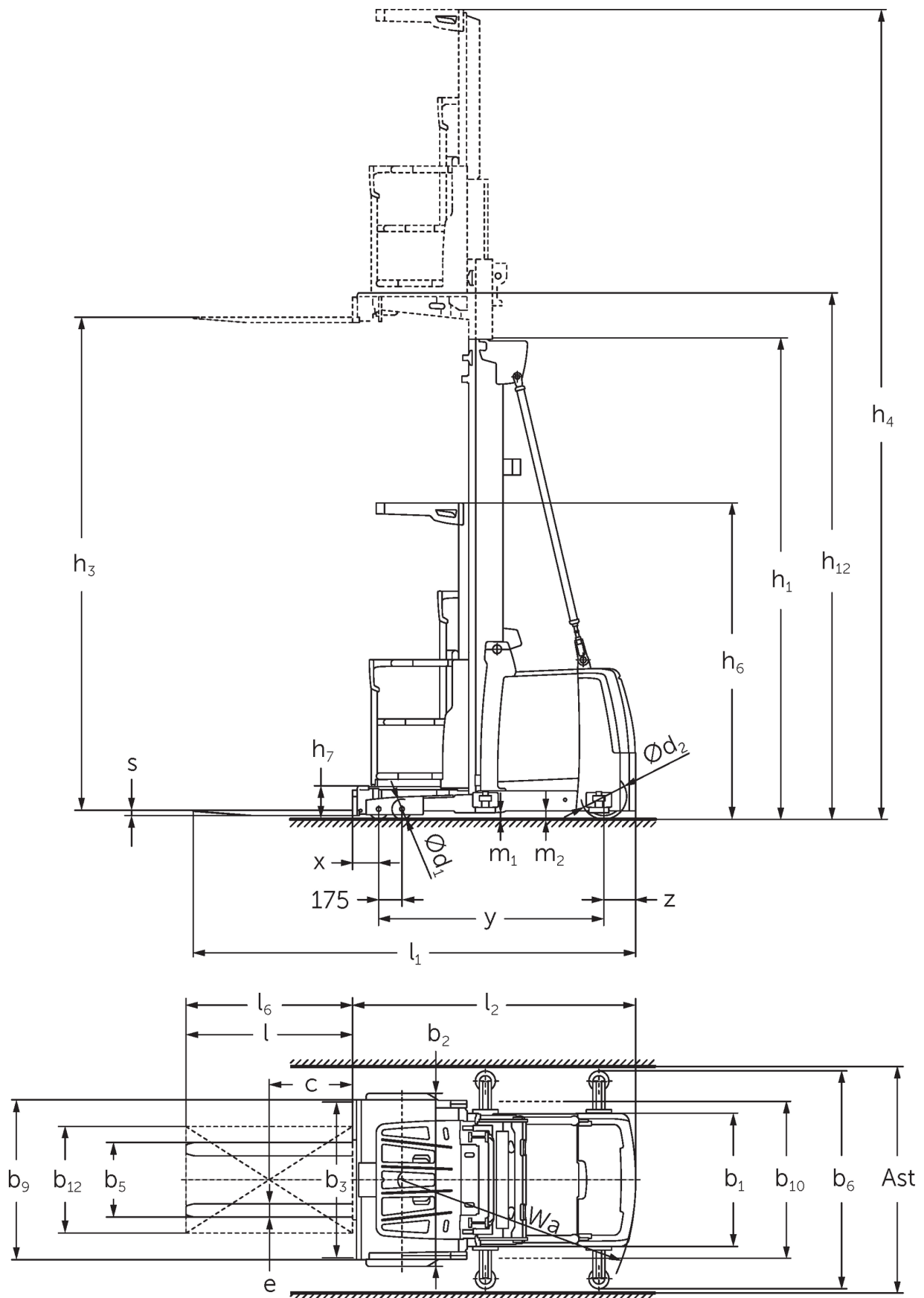
# EKS 310s



# EKS 310s



# EKS 310s



# EKS 310s

EKS 310s Z_I, EKS 310s Z_SF, EKS 310s L_I, EKS 310s L_SF, EKS 310s O_I, EKS 310s O_SF	Wysokość podnoszenia (h3)	Wysokość wózka z masztem złożonym (h1)	Wolny skok (h2)	Wysokość wózka z masztem wysuniętym (h4)
Podwójny maszt ZT	<b>2800 mm</b>	<b>2325 mm</b>		<b>5170 mm</b>
	3500 mm	2550 mm		5870 mm
	4250 mm	2950 mm		6620 mm
	5000 mm	3330 mm		7370 mm
	5500 mm	3600 mm		7870 mm
	6000 mm	3850 mm		8370 mm
Potrójny maszt DT	<b>4750 mm</b>	<b>2370 mm</b>		<b>7120 mm</b>
	5500 mm	2610 mm		7870 mm
	6000 mm	2780 mm		8370 mm
	6500 mm	2940 mm		8870 mm
	7000 mm	3110 mm		9370 mm
Potrójny maszt DZ	<b>4750 mm</b>	<b>2370 mm</b>		<b>7120 mm</b>
	5500 mm	2610 mm	240 mm	7870 mm
	6000 mm	2780 mm	410 mm	8370 mm
	6500 mm	2940 mm	570 mm	8870 mm
	7000 mm	3110 mm	740 mm	9370 mm

# Dane techniczne według VDI

Stan: 05/2024

			Jungheinrich			
			EKS 310s Z_I	EKS 310s Z_SF	EKS 310s L_I	EKS 310s
Właściwości	1.1	Producent (nazwa skrócona)	Jungheinrich			
	1.2	Typ				
	1.3	Napęd	akumulatorowy			
	1.4	Obsługa wózka z pozycji operatora	kompletacja			
	1.5	Udźwig / ładunek	Q	kg	1000	
	1.6	Odległość środka ciężkości ładunku od czoła widet	c	mm	400	
	1.8	Odległość czoła widet od osi kót	x	mm	155	
	1.9	Rozstaw osi kót	y	mm	1520	
	Ciężary	2.1.1	Masa własna (wraz z akumulatorem)	kg		2600
2.2		Nacisk na oś z ładunkiem przód / tył	kg		2740 / 860	2770 / 830 2695 / 855
2.3		Nacisk na oś bez ładunku przód / tył	kg		1240 / 1360	1270 / 1330 1195 / 1355
Kota / układ jezdny	3.1	Ogumienie	Poliuretan (PU)			
	3.2	Wymiary kót, przód	Ø 150 x 100			
	3.3	Wymiary kót, tył	Ø 250 x 80			
	3.5	Liczba kót przód / tył (x = napęd)	4 / 1 x			
Wymiary	4.2	Wysokość wózka z masztem złożonym (h1)	h1	mm	2950	
	4.4	Wysokość podnoszenia (h3)	h3	mm	4250	
	4.5	Wysokość wózka z masztem wysuniętym (h4)	h4	mm	6620	
	4.7	Wysokość daszka ochronnego (kabina)	h6	mm	2370	
	4.8.1	Wysokość fotela/platformy operatora	h7	mm	245	
	4.14	Maks. wysokość podłogi operatora	h12	mm	4495	
	4.15	Wysokość opuszczonych widet	h13	mm	60	
	4.19	Długość catkowita	l1	mm	3095	3140 3085
	4.20	Długość korpusu wózka	l2	mm	1895	1885
	4.21.1	Szerokość catkowita	b1	mm	900	
	4.22	Wymiary widet	s/ e/l	mm	40 x 100 x 1200	50 x 100 x 1250 50 x 100 x 1200
	4.25	Zewnętrzny rozstaw widet	b5	mm	560	
	4.31	Prześwit pod masztem z ładunkiem	m1	mm	50	
4.35	Promień skrętu	Wa	mm	1643		
Osiągi	5.1	Prędkość jazdy z ładunkiem / bez ładunku	km/h		11 / 11	
	5.2	Prędkość podnoszenia z ładunkiem / bez ładunku	m/s		0,5 / 0,5	
	5.3	Prędkość opuszczania z ładunkiem / bez ładunku	m/s		0,5 / 0,4	
	5.10	Hamulec roboczy	przeciwprądowy			
	5.11	Hamulec postojowy	elektryczny			
Silniki	6.1	Silnik jazdy, S2 60 min	kW		3	
	6.2	Silnik podnoszenia, S3	kW		12	
	6.4	Pojemność akumulatora (znamionowa)	V / Ah		48 / 465	
	6.5	Masa akumulatora	kg		740	
Inne	8.1	Rodzaj sterowania jazdą	silnik reluktancyjny synchroniczny			
	10.5	Układ kierowniczy	elektryczny			
	10.7	Poziom obciążenia akustycznego przy uchu operatora wg normy EN12053	dB (A)		59	

- Niniejsza karta katalogowa zgodnie z wytycznymi VDI 2198 zawiera jedynie parametry wózka standardowego. W przypadku zastosowania innego ogumienia, innych masztów, osprzętu itp. parametry te mogą ulec zmianie.

**Jungheinrich Polska Sp. z o.o.**  
ul. Świerkowa 3, Bronisze k. Warszawy  
05-850 Ożarów Mazowiecki  
PL1130082801  
telefon +48 22 332 88 00  
fax +48 22 332 88 01  
infolinia 0801 300 801

[info@jungheinrich.pl](mailto:info@jungheinrich.pl)  
[www.jungheinrich.pl](http://www.jungheinrich.pl)

Niemieckie zakłady produkcyjne w  
Norderstedt, Moosburgu i Landsbergu  
oraz nasze Centrum Części Zamiennych  
w Keltenkirchen posiadają certyfikaty  
ISO.

ISO 9001  
ISO 14001

Wózki jezdniowe firmy Jungheinrich  
spełniają europejskie wymogi  
bezpieczeństwa.



**JUNGHEINRICH**