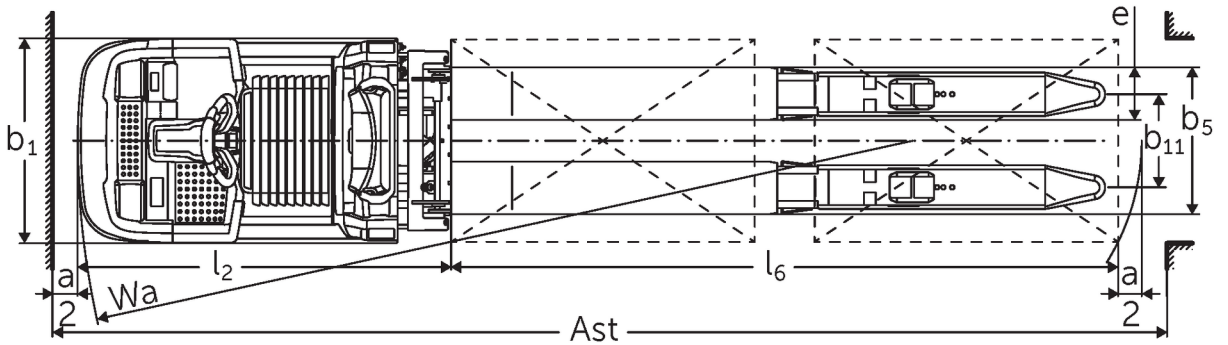
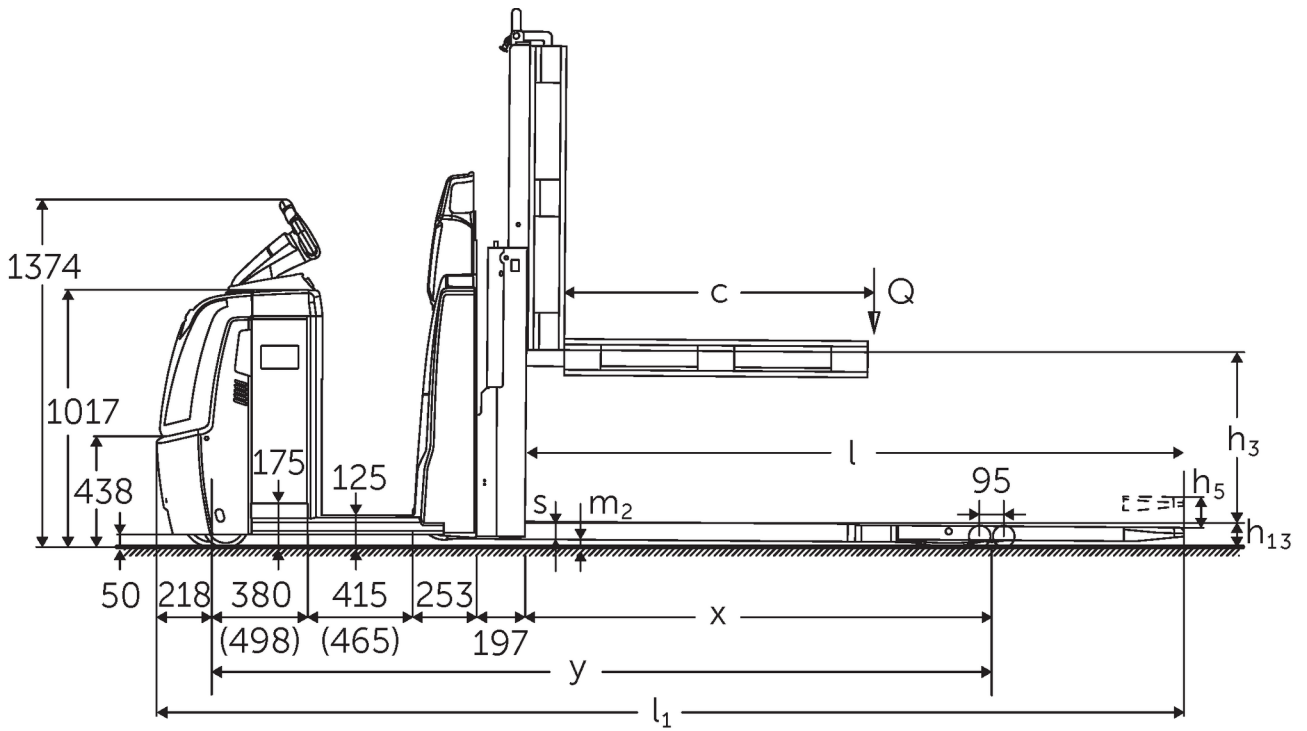




Wózek widłowy do kompletacji poziomej z dodatkowym podnoszeniem wideł ECD 320

Wysokość podnoszenia: 700-1500 mm / Udźwig: 2000 kg

ECD 320



ECD 320 NOC 2016 rysunek techniczny

Dane techniczne według VDI

Stan: 05/2024

Właściwości	1.1	Producent (nazwa skrócona)		Jungheinrich	
	1.2	Typ		ECD 320	
	1.3	Napęd		akumulatorowy	
	1.4	Obsługa wózka z pozycji operatora		kompletacja	
	1.5	Udźwig / ładunek	Q	kg	2000
	1.6	Odległość środka ciężkości ładunku od czopa widet	c	mm	1300
	1.8	Odległość czopa widet od osi kół	x	mm	1718
	1.9	Rozstaw osi kół	y	mm	2981
	Ciężary	2.1.1	Masa własna (wraz z akumulatorem)		kg
2.2		Nacisk na oś z ładunkiem przód / tył		kg	1155 / 2080
2.3		Nacisk na oś bez ładunku przód / tył		kg	920 / 315
Kola / układ jezdny	3.1	Ogumienie			Poliuretan (PU)
	3.2	Wymiary kół, przód			Ø 230 x 78
	3.3	Wymiary kół, tył			Ø 85 x 85
	3.4	Koła dodatkowe			Ø 180 x 65
	3.5	Liczba kół przód / tył (x = napęd)			1+1x/4
	3.6	Rozstaw kół, przód	b10	mm	481
	3.7	Rozstaw kół, tył	b11	mm	368
Wymiary	4.4	Wysokość podnoszenia (h3)	h3	mm	700
	4.9	Min./maks. wysokość dyszla w pozycji podczas jazdy	h14	mm	1374 / 1418
	4.15	Wysokość opuszczonych widet	h13	mm	90
	4.19	Długość całkowita	l1	mm	4081
	4.20	Długość korpusu wózka	l2	mm	1480
	4.21.1	Szerokość całkowita	b1	mm	810
	4.22	Wymiary widet	s/e/l	mm	65 x 172 x 2600
	4.25	Zewnętrzny rozstaw widet	b5	mm	540
	4.32	Prześwit pomiędzy osiami kół	m2	mm	25
	4.34.2	Szerokość korytarza roboczego (paleta 800x1200 wzdłuż)	Ast	mm	4281
4.35	Promień skrętu	Wa	mm	3199	
Osiągi	5.1	Prędkość jazdy z ładunkiem / bez ładunku (Efficiency drivePLUS)		km/h	9,2 / 12,5 9,2 / 14
	5.2	Prędkość podnoszenia z ładunkiem / bez ładunku		m/s	0,07 / 0,11
	5.3	Prędkość opuszczania z ładunkiem / bez ładunku		m/s	0,07 / 0,06
	5.8	Maks. zdolność pokonywania wzniesień z ładunkiem / bez ładunku (Efficiency drivePLUS)		%	6 / 15 6 / 15
	5.10	Hamulec roboczy			przeciwprądowy
Silniki	6.1	Silnik jazdy, S2 60 min (Efficiency drivePLUS)		kW	2,8 3,2
	6.2	Silnik podnoszenia, S3		kW	1,5
	6.4	Pojemność akumulatora (znamionowa)		V / Ah	24 / 465
	6.5	Masa akumulatora		kg	370
	6.6.1	Zużycie energii wg cyklu EN16796		kWh/h	0,53
	6.6.2	Ekwiwalent CO2 zgodnie z EN16796		kg/h	0,3
	6.7	Zdolność przetadunkowa		t/h	136
	6.8.1	Zużycie energii przy maks. zdolności przetadunkowej		kWh/h	1,36
Inne	8.1	Rodzaj sterowania jazdą			AC
	10.5	Układ kierowniczy			elektryczny
	10.7	Poziom obciążenia akustycznego przy uchu operatora wg normy EN12053		dB (A)	62

- Niniejsza karta katalogowa zgodnie z wytycznymi VDI 2198 zawiera jedynie parametry wózka standardowego. W przypadku zastosowania innego ogumienia, innych masztów, osprzętu itp. parametry te mogą ulec zmianie.

Efficiency: wartości dla standardowego pakietu wyposażenia | PLUS: wartości dla pakietu wyposażenia zwiększającego wydajność

Wartości dla komory akumulatora L; długości widet 2450 mm; wysokości podnoszenia 700 mm; podniesionych widet nośnych.

- Nr VDI 1.8: z opuszczonymi widłami nośnymi: $x + 82$ mm.

- Nr VDI 1.9: z komorą akumulatora XL lub XL (ERE): $y + 118$ mm; z przedłużoną platformą: $y + 50$ mm; z opuszczonymi widłami nośnymi: $y + 82$ mm.

- Nr VDI 4.19: z komorą akumulatora XL lub XL (ERE): $l1 + 118$ mm; z przedłużoną platformą: $l1 + 50$ mm.

- Nr VDI 4.20: z komorą akumulatora XL lub XL (ERE): $l2 + 118$ mm; z przedłużoną platformą: $l2 + 50$ mm.

- Nr VDI 4.34.2: z komorą akumulatora XL lub XL (ERE): szerokość korytarza roboczego $+ 118$ mm; z przedłużoną platformą: Szerokość korytarza roboczego $+ 50$ mm; metodą diagonalną wg VDI: szerokość korytarza roboczego $+ 94$ mm.

- Nr VDI 4.35: z komorą akumulatora XL lub XL (ERE): promień skrętu $+ 118$ mm; z przedłużoną platformą: promień skrętu $+ 50$ mm; z opuszczonymi widłami nośnymi: promień skrętu $+ 82$ mm.

- Nr VDI 6.2: przy S3 10%.

- Nr VDI 6.4: z komorą akumulatora XL: 24 V / 620 Ah.

- Nr VDI 6.5: z komorą akumulatora XL: 460 kg.

Jungheinrich Polska Sp. z o.o.
ul. Świerkowa 3, Bronisze k. Warszawy
05-850 Ożarów Mazowiecki
PL1130082801
telefon +48 22 332 88 00
fax +48 22 332 88 01
infolinia 0801 300 801

info@jungheinrich.pl
www.jungheinrich.pl

Niemieckie zakłady produkcyjne w
Norderstedt, Moosburgu i Landsbergu
oraz nasze Centrum Części Zamiennej
w Keltenkirchen posiadają certyfikaty
ISO.

ISO 9001
ISO 14001

Wózki jezdniowe firmy Jungheinrich
spełniają europejskie wymogi
bezpieczeństwa.



**JUNGHEINRICH**