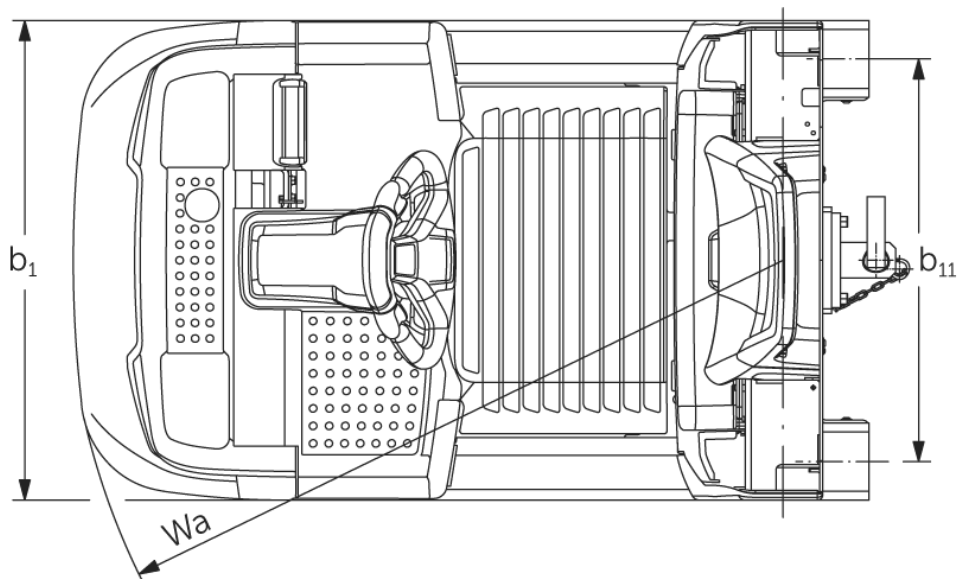
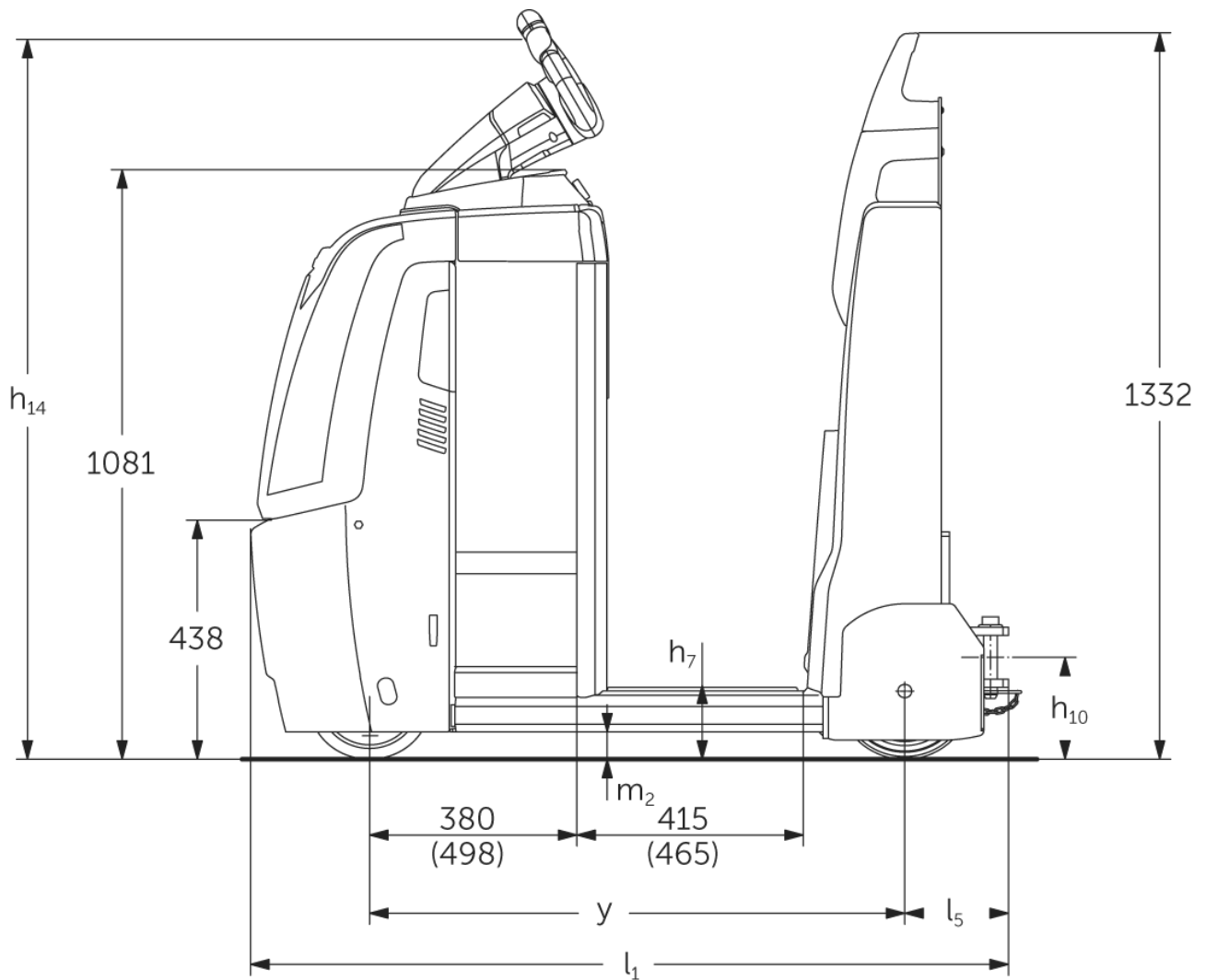




## Ciągnik akumulatorowy **EZS 350**

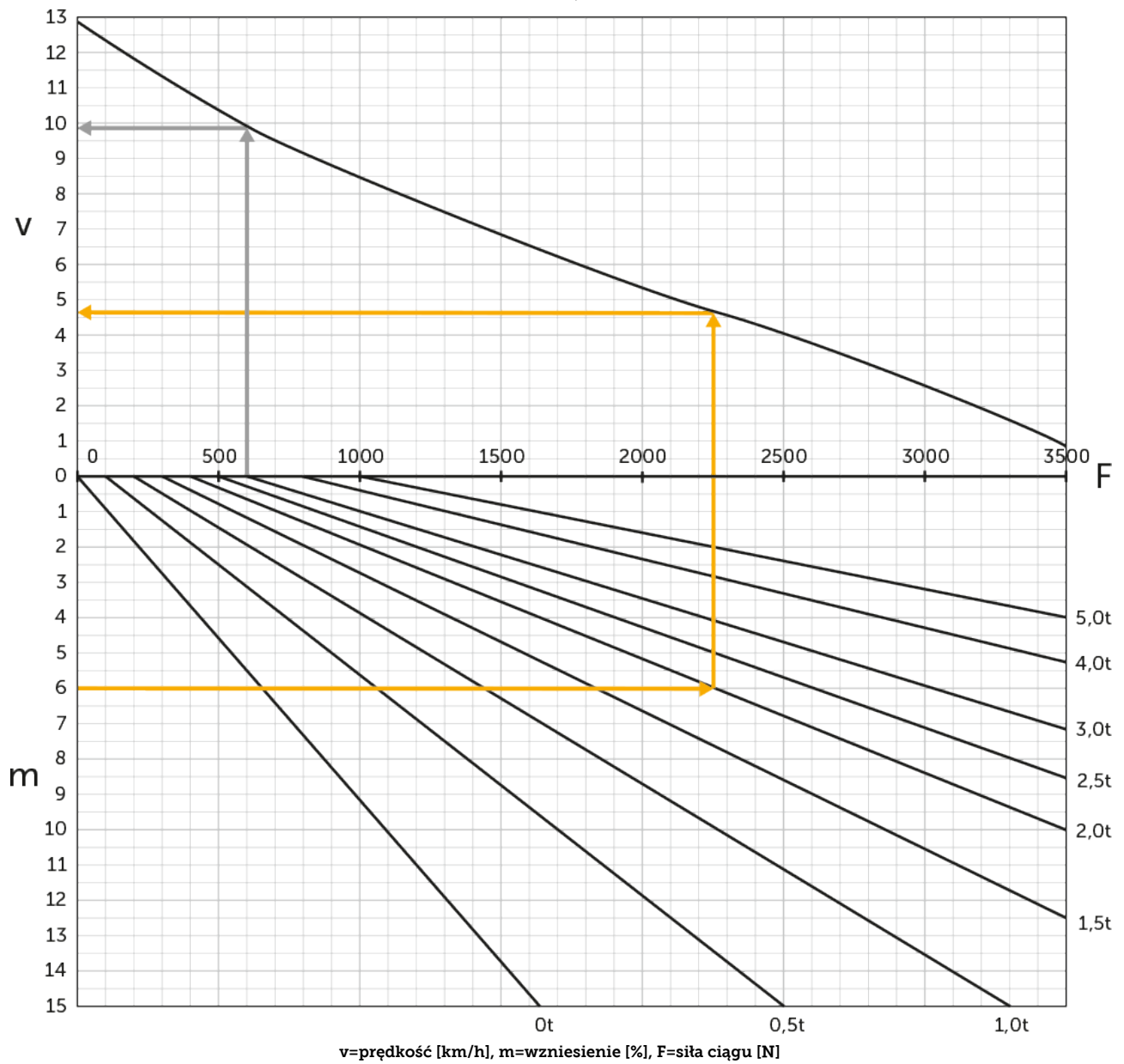
Masa całkowita przyczepy: 5000 kg

# EZS 350



# EZS 350

Siła ciągu



# Dane techniczne według VDI

Stan: 05/2024

Właściwości	Kod	Opis	Jednostka	Jungheinrich			
				EZS 350 L Std	EZS 350 L Komfort	EZS 350 XL Std	EZS 350 XL Komfort
Właściwości	1.1	Producent (nazwa skrócona)		Jungheinrich			
	1.2	Typ		EZS 350 L Std	EZS 350 L Komfort	EZS 350 XL Std	EZS 350 XL Komfort
	1.3	Napęd		akumulatorowy			
	1.4	Obsługa wózka z pozycji operatora		operator stojący			
	1.5.3	Masa całkowita przyczepy	Q kg	5000			
	1.7	Znamionowa siła ciągu	N	1000			
	1.9	Rozstaw osi kót	y mm	980	1030	1098	1148
Ciężary	2.1.1	Masa własna (wraz z akumulatorem)	kg	996	1006	1091	1101
	2.3	Nacisk na oś bez ładunku przód / tył	kg	505 / 491	510 / 496	565 / 526	570 / 531
Kota / układ jezdny	3.1	Ogumienie		Poliuretan / superelastyczne			
	3.2	Wymiary kót, przód		ø230 x 77			
	3.3	Wymiary kót, tył		ø250 x 80			
	3.5	Liczba kót przód / tył (x = napęd)		1x/2			
	3.7	Rozstaw kót, tył	b11 mm	680			
Wymiary	4.8	Wysokość fotela	h7 mm	135			
	4.9	Min./maks. wysokość dyszla w pozycji podczas jazdy	h14 mm	1320			
	4.12	Wysokość zaczepu	h10 mm	158			
	4.19	Długość całkowita	l1 mm	1390	1440	1508	1558
	4.21.1	Szerokość całkowita	b1 mm	810			
	4.32	Prześwit pomiędzy osiami kót	m2 mm	50			
	4.35	Promień skrętu	Wa mm	1210	1260	1328	1378
Osłagi	5.1	Prędkość jazdy z ładunkiem / bez ładunku	km/h	8 / 12,5			
	5.1.1	Prędkość jazdy do tyłu z/bez ładunku	km/h	6 / 6			
	5.5	Siła ciągu z ładunkiem	N	1000			
	5.6	Maks. siła ciągu z ładunkiem / bez ładunku	N	3700 / 3700			
	5.10	Hamulec roboczy		elektromagnetyczny / rekuperacyjny			
Silniki	6.1	Silnik jazdy, S2 60 min	kW	2,8			
	6.4	Pojemność akumulatora (znamionowa)	V / Ah	24 / 465		24 / 620	
	6.5	Masa akumulatora	kg	370		470	
	6.6.1	Zużycie energii wg cyklu EN16796	kWh/h	1,15			
	6.6.2	Ekwiwalent CO2 zgodnie z EN16796	kg/h	0,6			
Inne	8.1	Rodzaj sterowania jazdą		AC SpeedControl			
	10.7	Poziom obciążenia akustycznego przy uchu operatora wg normy EN12053	dB (A)	66			

- Niniejsza karta katalogowa zgodnie z wytycznymi VDI 2198 zawiera jedynie parametry wózka standardowego. W przypadku zastosowania innego ogumienia, innych masztów, osprzętu itp. parametry te mogą ulec zmianie.

- Nr VDI 4.9: wysokość dotyczy wersji z jetPILOT
- Nr VDI 4.12: wartość dla wysokości zaczepu dotyczy pojedynczego zaczepu. Dostępne są inne wysokości zaczepu.
- Nr VDI 4.19: ponieważ dostępne są różne systemy zaczepów, dane dotyczą długości całkowitej wraz z pojedynczym zaczepem.
- Nr VDI 5.1: patrz wykres uciążu.
- Nr VDI 5.5: ta wartość to znamionowa siła ciągu.
- Nr VDI 5.6: patrz wykres uciążu.

**Jungheinrich Polska Sp. z o.o.**  
ul. Świerkowa 3, Bronisze k. Warszawy  
05-850 Ożarów Mazowiecki  
PL1130082801  
telefon +48 22 332 88 00  
fax +48 22 332 88 01  
infolinia 0801 300 801

[info@jungheinrich.pl](mailto:info@jungheinrich.pl)  
[www.jungheinrich.pl](http://www.jungheinrich.pl)

Niemieckie zakłady produkcyjne w  
Norderstedt, Moosburgu i Landsbergu  
oraz nasze Centrum Części Zamiennych  
w Keltenkirchen posiadają certyfikaty  
ISO.

ISO 9001  
ISO 14001

Wózki jezdniowe firmy Jungheinrich  
spełniają europejskie wymogi  
bezpieczeństwa.



**JUNGHEINRICH**