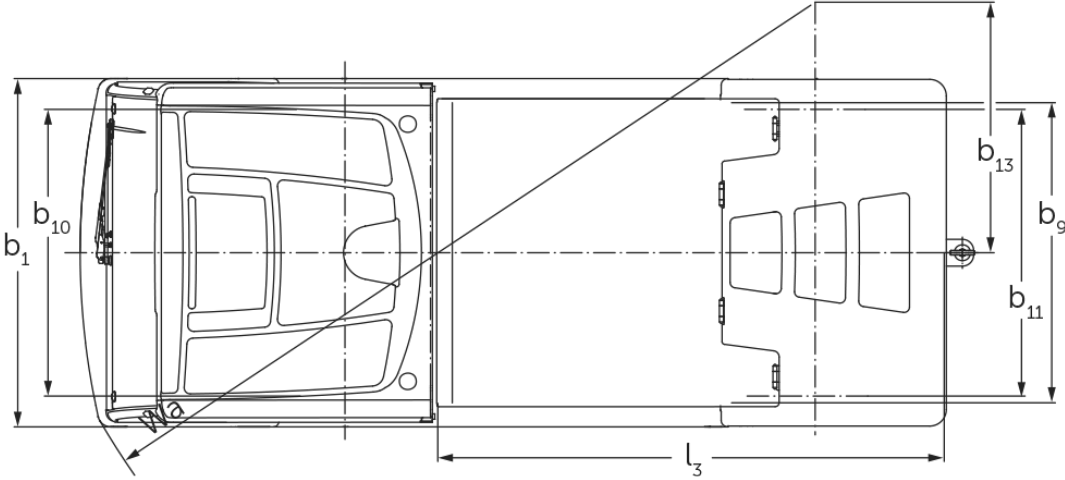
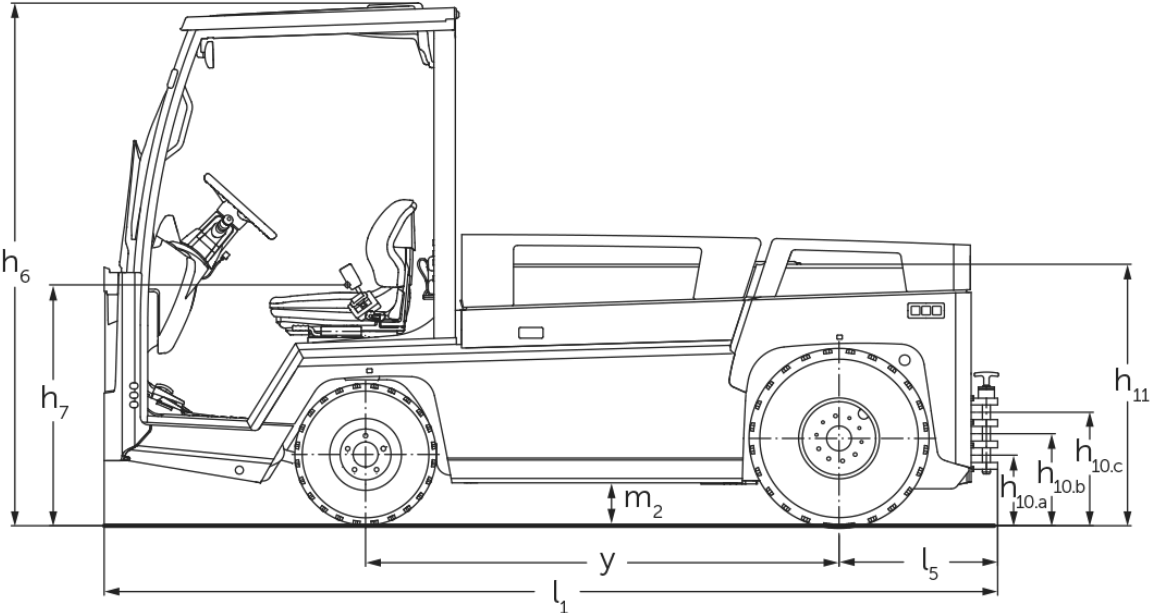




Ciągnik akumulatorowy **EZS 7280**

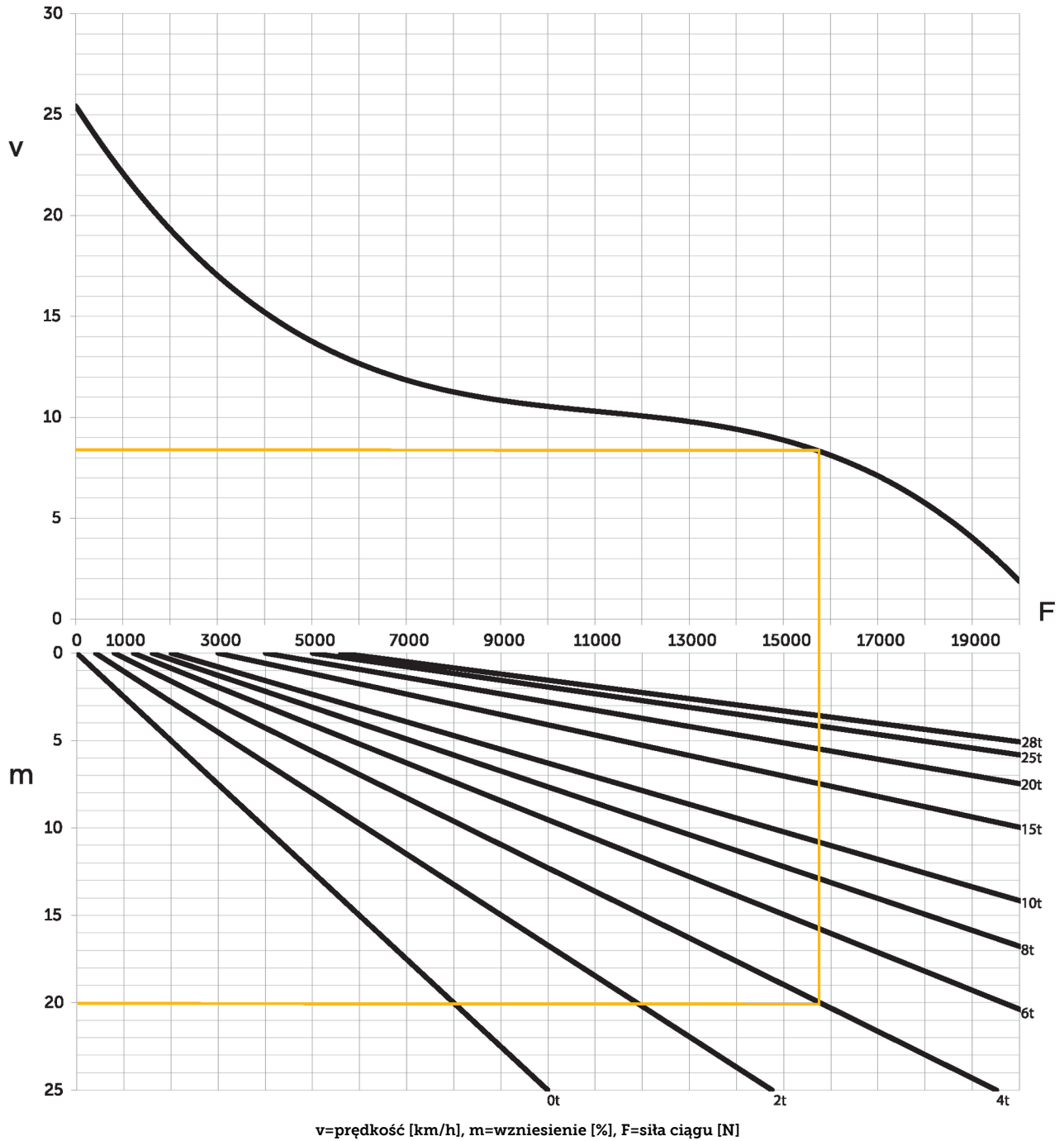
Masa całkowita przyczepy: 28000 kg

EZS 7280



EZS 7280

Siła ciągu



Dane techniczne według VDI

Stan: 05/2024

Właściwości	1.1	Producent (nazwa skrócona)		Jungheinrich	
	1.2	Typ		EZS 7280	EZS 7280 XL
	1.3	Napęd		akumulatorowy	
	1.4	Obsługa wózka z pozycji operatora		operator siedzący (fotel)	
	1.5.3	Masa całkowita przyczepy	Q kg	28000	
	1.7	Znamionowa siła ciągu	N	5600	
	1.9	Rozstaw osi kół	y mm	1465	1755
	Ciężary	2.1.1	Masa własna (wraz z akumulatorem)	kg	4088
2.3		Nacisk na oś bez ładunku przód / tył	kg	2100 / 1988	2446 / 2350
Kota / układ jezdny	3.1	Ogumienie		pneumatyczne	
	3.2	Wymiary kół, przód		6.00 R9	
	3.3	Wymiary kół, tył		7.00 R12	
	3.5	Liczba kół przód / tył (x = napęd)		2 / 2 x	
	3.6	Rozstaw kół, przód	b10 mm	1070	
	3.7	Rozstaw kół, tył	b11 mm	1070	
	Wymiary	4.7	Wysokość daszka ochronnego (kabina)	h6 mm	1970
4.8		Wysokość fotela	h7 mm	880	
4.12		Wysokość zaczepu	h10 mm	240	
4.12.1		2. wysokość zaczepu	mm	320	
4.12.2		3. wysokość zaczepu	mm	400	
4.13		Wysokość powierzchni ładunkowej bez ładunku	mm	1000	
4.16		Długość powierzchni ładunkowej	l3 mm	1536	1826
4.17		Długość zwisu	mm	610	
4.18		Szerokość powierzchni ładunkowej	b9 mm	1090	
4.19		Długość całkowita	l1 mm	3045	3335
4.21.1		Szerokość całkowita	b1 mm	1300	
4.32		Prześwit pomiędzy osiami kół	m2 mm	150	
4.35		Promień skrętu	Wa mm	2847	3178
4.36	Najmniejsza odległość od punktu obrotu	b13 mm	935	1095	
Osiegi	5.1	Prędkość jazdy z ładunkiem / bez ładunku	km/h	12 / 25	
	5.1.1	Prędkość jazdy do tyłu z/bez ładunku	km/h	10 / 10	
	5.5	Siła ciągu z ładunkiem	N	5600	
	5.6	Maks. siła ciągu z ładunkiem / bez ładunku	N	19000 / 19000	
	5.10	Hamulec roboczy		hydrauliczny / elektryczny	
Silniki	6.1	Silnik jazdy, S2 60 min	kW	20	
	6.4	Pojemność akumulatora (znamionowa)	V / Ah	80 / 620	80 / 930
	6.5	Masa akumulatora	kg	1560	2180
	6.6	Zużycie energii wg cyklu VDI	kWh/h	0	
Inne	8.1	Rodzaj sterowania jazdą		AC	
	10.7	Poziom obciążenia akustycznego przy uchu operatora wg normy EN12053	dB (A)	60	

- Niniejsza karta katalogowa zgodnie z wytycznymi VDI 2198 zawiera jedynie parametry wózka standardowego. W przypadku zastosowania innego ogumienia, innych masztów, osprzętu itp. parametry te mogą ulec zmianie.

- Nr VDI 4.12: wartość dla wysokości zaczepu dotyczy potrójnego zaczepu.

- Nr VDI 4.19: długość całkowita obejmuje potrójny zaczep.
- Nr VDI 5.1: przy masie całkowitej przyczepy 25 t prędkość jazdy wynosi 13 km/h
- Nr VDI 10.7: wartość przy wyłączonej wentylacji/ogrzewaniu

Jungheinrich Polska Sp. z o.o.
ul. Świerkowa 3, Bronisze k. Warszawy
05-850 Ożarów Mazowiecki
PL1130082801
telefon +48 22 332 88 00
fax +48 22 332 88 01
infolinia 0801 300 801

info@jungheinrich.pl
www.jungheinrich.pl

Niemieckie zakłady produkcyjne w
Norderstedt, Moosburgu i Landsbergu
oraz nasze Centrum Części Zamiennych
w Keltenkirchen posiadają certyfikaty
ISO.

ISO 9001
ISO 14001

Wózki jezdniowe firmy Jungheinrich
spełniają europejskie wymogi
bezpieczeństwa.



**JUNGHEINRICH**