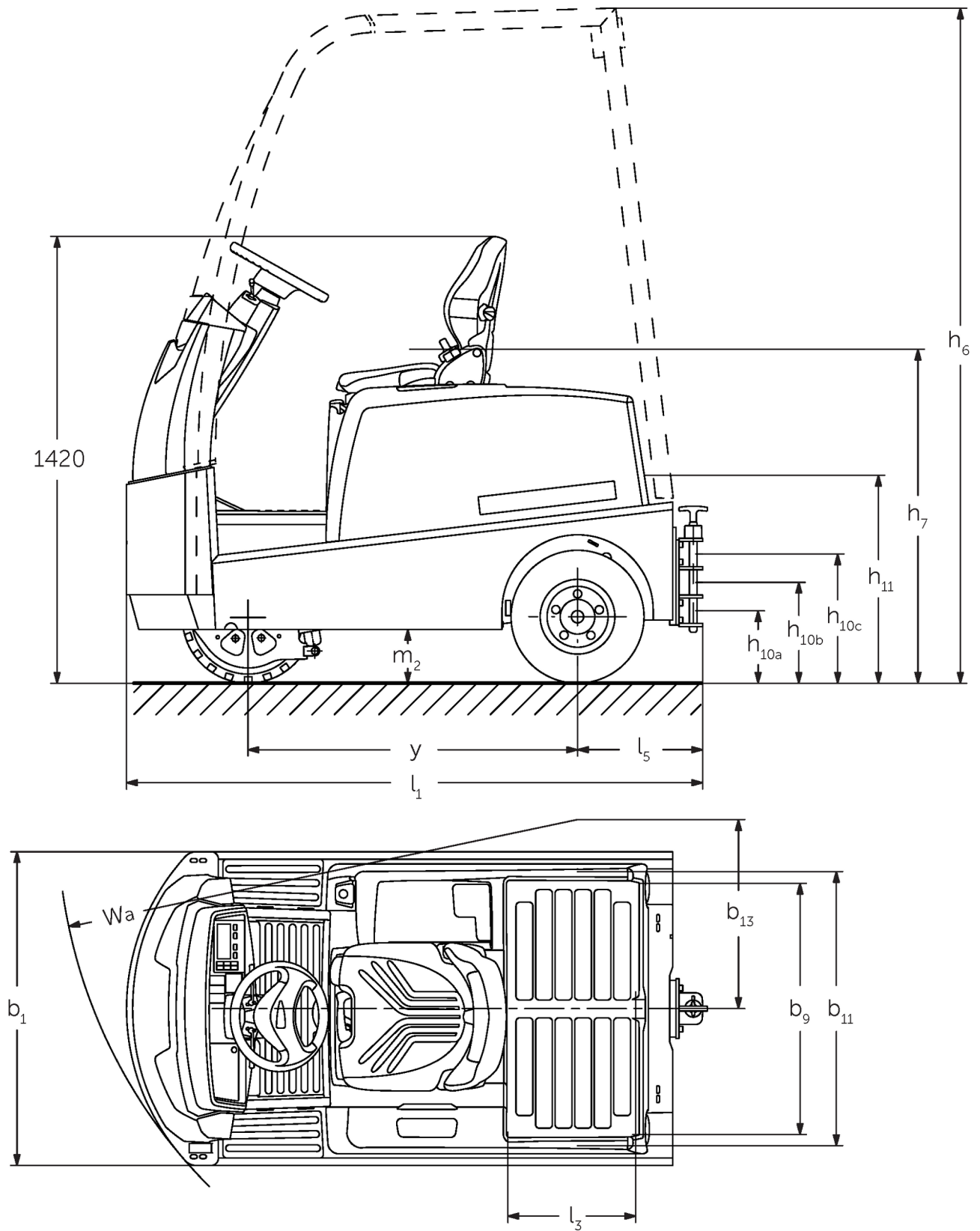




Ciągnik akumulatorowy **EZS 570-5100**

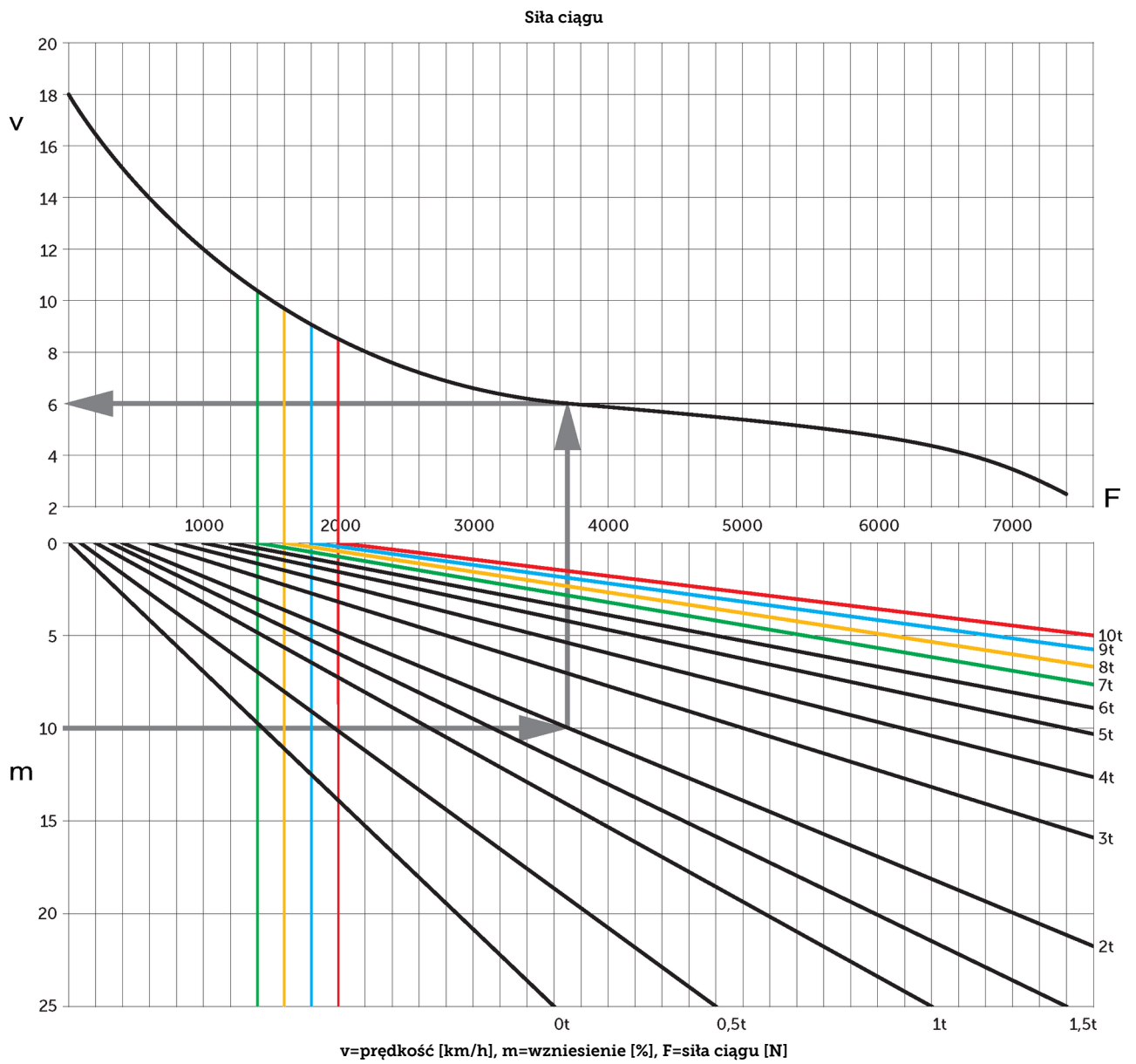
Masa całkowita przyczepy: 7000-10000 kg

EZS 570-5100



EZS 580, rysunek techniczny, karta katalogowa

EZS 570-5100



Dane techniczne według VDI

Stan: 05/2024

Właściwości	Kod	Opis	Jednostka	Jungheinrich				
				EZS 570	EZS 580	EZS 590	EZS 5100 XL	
Właściwości	1.1	Producent (nazwa skrócona)		Jungheinrich				
	1.2	Typ		EZS 570	EZS 580	EZS 590	EZS 5100 XL	
	1.3	Napęd		akumulatorowy				
	1.4	Obsługa wózka z pozycji operatora		operator siedzący (fotel)				
	1.5.3	Masa całkowita przyczepy	Q	kg	7000	8000	9000	10000
	1.7	Znamionowa siła ciągu		N	1400	1600	1800	2000
	1.9	Rozstaw osi kół	y	mm	1035			1250
Ciężary	2.1.1	Masa własna (wraz z akumulatorem)		kg	1260	1320	1410	1825
	2.3	Nacisk na oś bez ładunku przód / tył		kg	580 / 680	580 / 740	620 / 790	880 / 945
Kota / układ jezdny	3.1	Ogumienie		Superelastyczne (SE)				
	3.2	Wymiary kół, przód		4.00-8	16x6-8		16x6-8	
	3.3	Wymiary kół, tył		4.00-8				
	3.5	Liczba kół przód / tył (x = napęd)		1 / 2x				
	3.6	Rozstaw kół, przód	b10	mm	0			
	3.7	Rozstaw kół, tył	b11	mm	870			
	Wymiary	4.7	Wysokość daszka ochronnego (kabina)	h6	mm	2150		2140
4.8		Wysokość fotela	h7	mm	1040			
4.12		Wysokość zaczepu	h10	mm	265			
4.12.1		2. wysokość zaczepu		mm	330			
4.12.2		3. wysokość zaczepu		mm	395			
4.13		Wysokość powierzchni ładunkowej bez ładunku		mm	650	640		
4.16		Długość powierzchni ładunkowej	l3	mm	400			
4.17		Długość zwisu		mm	375			
4.18		Szerokość powierzchni ładunkowej	b9	mm	795			
4.19		Długość całkowita	l1	mm	1828		2048	
4.21.1		Szerokość całkowita	b1	mm	996			
4.32		Prześwit pomiędzy osiami kół	m2	mm	160		130	
4.35		Promień skrętu	Wa	mm	1652			1866
4.36	Najmniejsza odległość od punktu obrotu	b13	mm	600			665	
Osiągi	5.1	Prędkość jazdy z ładunkiem / bez ładunku		km/h	9 / 18	8,5 / 18		7,5 / 18
	5.5	Siła ciągu z ładunkiem		N	1400	1600	1800	2000
	5.6	Maks. siła ciągu z ładunkiem / bez ładunku		N	5500 / 5500	6500 / 6500	7500 / 7500	7600 / 7600
	5.10	Hamulec roboczy			elektryczny			
Silniki	6.1	Silnik jazdy, S2 60 min		kW	4,5			
	6.4	Pojemność akumulatora (znamionowa)		V / Ah	48 / 375			48 / 625
	6.5	Masa akumulatora		kg	575			
	6.6	Zużycie energii wg cyklu VDI		kWh/h	0			
	6.6.1	Zużycie energii wg cyklu EN16796		kWh/h	1,33	1,5	1,67	1,84
	6.6.2	Ekwiwalent CO2 zgodnie z EN16796		kg/h	0,7	0,8	0,9	1
Inne	8.1	Rodzaj sterowania jazdą			Impuls / AC			
	10.7	Poziom obciążenia akustycznego przy uchu operatora wg normy EN12053		dB (A)	62			

- Niniejsza karta katalogowa zgodnie z wytycznymi VDI 2198 zawiera jedynie parametry wózka standardowego. W przypadku zastosowania innego ogumienia, innych masztów, osprzętu itp. parametry te mogą ulec zmianie.

Jungheinrich Polska Sp. z o.o.
ul. Świerkowa 3, Bronisze k. Warszawy
05-850 Ożarów Mazowiecki
PL1130082801
telefon +48 22 332 88 00
fax +48 22 332 88 01
infolinia 0801 300 801

info@jungheinrich.pl
www.jungheinrich.pl

Niemieckie zakłady produkcyjne w
Norderstedt, Moosburgu i Landsbergu
oraz nasze Centrum Części Zamiennych
w Keltenkirchen posiadają certyfikaty
ISO.

ISO 9001
ISO 14001

Wózki jezdniowe firmy Jungheinrich
spełniają europejskie wymogi
bezpieczeństwa.



**JUNGHEINRICH**