

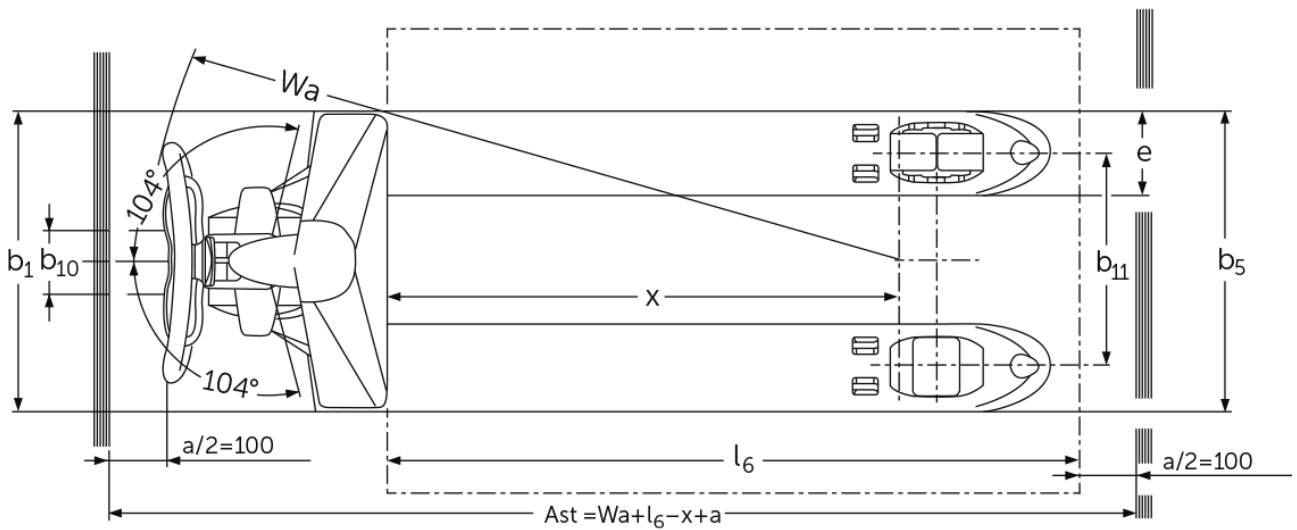
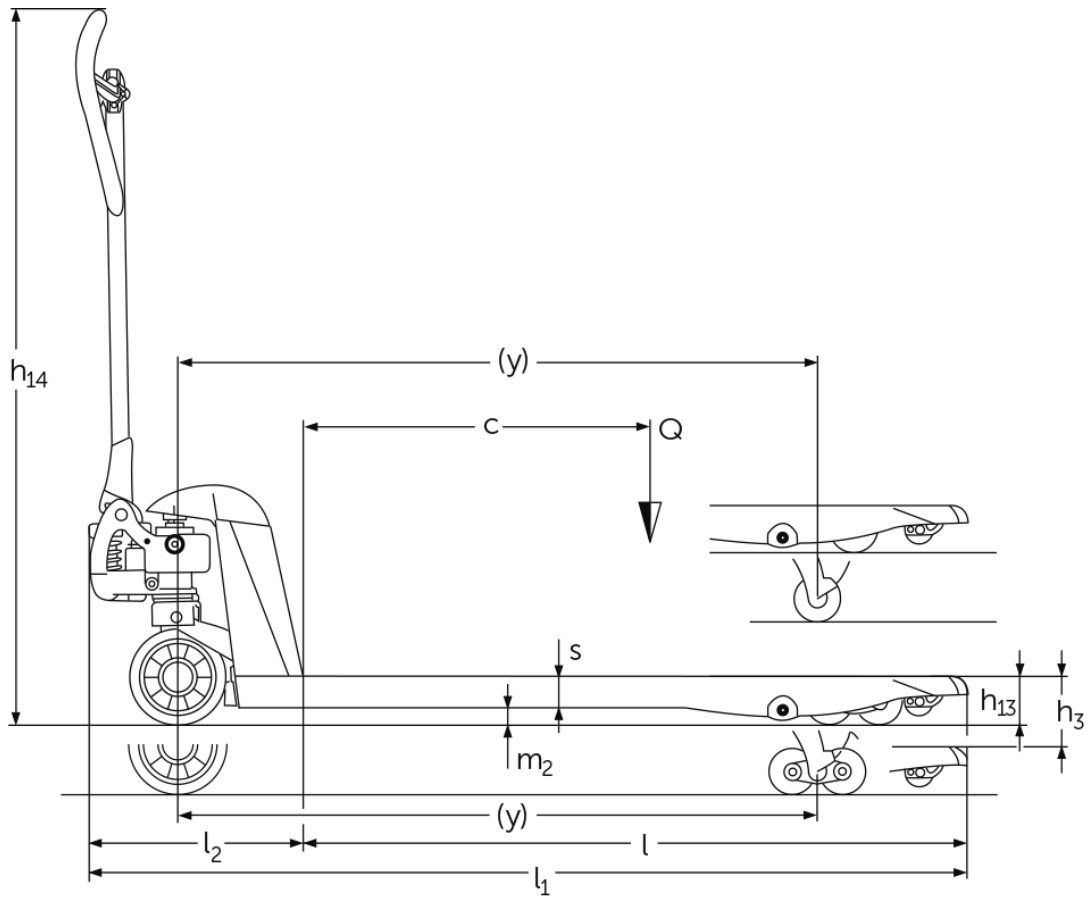


## Ręczny wózek paletowy **AM 20**

Wysokość podnoszenia: 85-205 mm / Udźwig: 2000 kg

**JUNGHEINRICH**

# AM 20



# Dane techniczne według VDI

Stan: 05/2024

|                    |         |  |                           |                 |              |              |              |              |              |
|--------------------|---------|--|---------------------------|-----------------|--------------|--------------|--------------|--------------|--------------|
| Właściwości        | 1.1     | Producent (nazwa skrócona)                                     |                           | Jungheinrich    |              |              |              |              |              |
|                    | 1.2     | Typ  |                           | <b>AM 20</b>    |              |              |              |              |              |
|                    | 1.3     | Napęd  |                           | ręcznie         |              |              |              |              |              |
|                    | 1.4     | Obsługa wózka z pozycji operatora                              |                           | ręcznie         |              |              |              |              |              |
|                    | 1.5     | Udźwig / ładunek   | Q kg                      | 2000            |              |              |              |              |              |
|                    | 1.6     | Odległość środka ciężkości ładunku od czopa widet              | c mm                      | 600             |              |              |              |              |              |
|                    | 1.9     | Rozstaw osi kół  | y mm                      | 1120            |              |              |              |              |              |
|                    | Ciężary | 2.1  | Masa własna               | kg              | 70           | 71           | 70           | 71           | 70           |
| 2.2                |         | Nacisk na oś z ładunkiem przód / tył                           | kg                        | 549 / 1521      |              |              |              |              |              |
| 2.3                |         | Nacisk na oś bez ładunku przód / tył                           | kg                        | 46 / 24         |              |              |              |              |              |
| Kół / układ jezdny | 3.1     | Ogumienie  |                           | C-GV            | C-BV         | V-GV         | V-BV         | N-GN         | N-BN         |
|                    | 3.2     | Wymiary kół, przód   |                           | Ø 200 x 50      |              |              |              |              |              |
|                    | 3.3     | Wymiary kół, tył   |                           | Ø 82 x<br>93    | Ø 82 x<br>70 | Ø 82 x<br>93 | Ø 82 x<br>70 | Ø 82 x<br>93 | Ø 82 x<br>70 |
|                    | 3.5     | Liczba kół przód / tył (x = napęd)                             |                           | 2/2             | 2/4          | 2/2          | 2/4          | 2/2          | 2/4          |
|                    | 3.6     | Rozstaw kół, przód   | b10 mm                    | 130             |              |              |              |              |              |
|                    | 3.7     | Rozstaw kół, tył   | b11 mm                    | 380             |              |              |              |              |              |
|                    | Wymiary | 4.4  | Wysokość podnoszenia (h3) | h3 mm           | 115          |              |              |              |              |
| 4.9                |         | Min./maks. wysokość dyszla w pozycji podczas jazdy             | h14 mm                    | 355 / 1230      |              |              |              |              |              |
| 4.14               |         | Maks. wysokość podłogi operatora                               | h12 mm                    | 200             |              |              |              |              |              |
| 4.15               |         | Wysokość opuszczonych widet                                    | h13 mm                    | 85              |              |              |              |              |              |
| 4.19               |         | Długość całkowita  | l1 mm                     | 1540            |              |              |              |              |              |
| 4.20               |         | Długość korpusu wózka  | l2 mm                     | 390             |              |              |              |              |              |
| 4.21.1             |         | Szerokość całkowita  | b1 mm                     | 540             |              |              |              |              |              |
| 4.22               |         | Wymiary widet  | s/<br>e/l mm              | 48 x 160 x 1150 |              |              |              |              |              |
| 4.25               |         | Zewnętrzny rozstaw widet                                       | b5 mm                     | 540             |              |              |              |              |              |
| 4.32               |         | Prześwit pomiędzy osiami kół                                   | m2 mm                     | 37              |              |              |              |              |              |
| 4.34.1             |         | Szerokość korytarza roboczego (paleta 1000 x 1200 poprzecznie) | Ast mm                    | 1743            |              |              |              |              |              |
| 4.34.2             |         | Szerokość korytarza roboczego (paleta 800x1200 wzdłuż)         | Ast mm                    | 1793            |              |              |              |              |              |
| 4.35               |         | Promień skrętu   | Wa mm                     | 1275            |              |              |              |              |              |
| Osiągi             | 5.3     | Prędkość opuszczania z ładunkiem / bez ładunku                 | m/s                       | 0,1 / 0,06      |              |              |              |              |              |

- Niniejsza karta katalogowa zgodnie z wytycznymi VDI 2198 zawiera jedynie parametry wózka standardowego. W przypadku zastosowania innego ogumienia, innych masztów, osprzętu itp. parametry te mogą ulec zmianie.

**Jungheinrich Polska Sp. z o.o.**  
ul. Świerkowa 3, Bronisze k. Warszawy  
05-850 Ożarów Mazowiecki  
PL1130082801  
telefon +48 22 332 88 00  
fax +48 22 332 88 01  
infolinia 0801 300 801

[info@jungheinrich.pl](mailto:info@jungheinrich.pl)  
[www.jungheinrich.pl](http://www.jungheinrich.pl)

Niemieckie zakłady produkcyjne w  
Norderstedt, Moosburgu i Landsbergu  
oraz nasze Centrum Części Zamiennych  
w Keltenkirchen posiadają certyfikaty  
ISO.

ISO 9001  
ISO 14001

Wózki jezdniowe firmy Jungheinrich  
spełniają europejskie wymogi  
bezpieczeństwa.



**JUNGHEINRICH**