

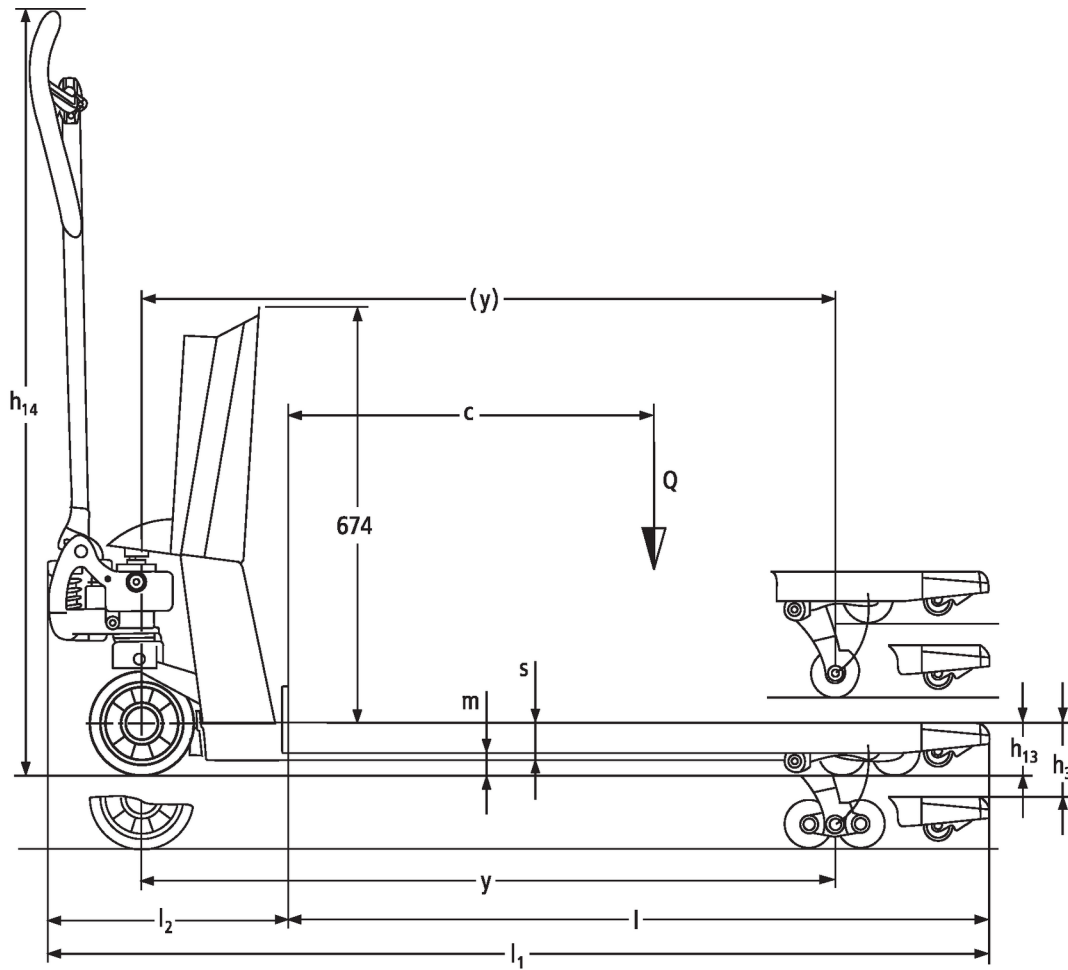


Ręczny wózek paletowy z wagą **AMW 22 / 22p**

Wysokość podnoszenia: 122 mm / Udźwig: 2200 kg

JUNGHEINRICH

AMW 22 / 22p



Dane techniczne według VDI

Stan: 05/2024

			Jungheinrich								
			AMW 22			AMW 22p					
Właściwości	1.1	Producent (nazwa skrócona)	Jungheinrich								
	1.2	Typ	AMW 22			AMW 22p					
	1.3	Napęd	ręcznie								
	1.4	Obsługa wózka z pozycji operatora	ręcznie								
	1.5	Udźwig / ładunek	Q	kg	2200						
	1.6	Odległość środka ciężkości ładunku od czopa widet	c	mm	600						
	1.9	Rozstaw osi kół	y	mm	1110						
Ciężary	2.1	Masa własna	kg	99			102				
	2.2	Nacisk na oś z ładunkiem przód / tył	kg	578 / 1721							
	2.3	Nacisk na oś bez ładunku przód / tył	kg	61 / 38							
Kota / układ jezdny	3.1	Ogumienie		C-BV	V-GV	C-GV	V-BV	C-GV	C-BV	V-GV	V-BV
	3.2	Wymiary kół, przód		Ø 170 x 50	Ø 170 x 50	Ø 170 x 50	Ø 170 x 50	Ø 170 x 50	Ø 170 x 50	Ø 170 x 50	Ø 170 x 50
	3.3	Wymiary kół, tył		Ø 82 x 96	Ø 82 x 96	Ø 82 x 96	Ø 82 x 96	Ø 82 x 96	Ø 82 x 96	Ø 82 x 96	Ø 82 x 96
	3.5	Liczba kół przód / tył (x = napęd)		2/2							
	3.6	Rozstaw kół, przód	b10	mm	109						
	3.7	Rozstaw kół, tył	b11	mm	370						
	Wymiary	4.4	Wysokość podnoszenia (h3)	h3	mm	122					
4.9		Min./maks. wysokość dyszla w pozycji podczas jazdy	h14	mm	1234						
4.15		Wysokość opuszczonych widet	h13	mm	86						
4.19		Długość całkowita	l1	mm	1546						
4.20		Długość korpusu wózka	l2	mm	396						
4.21.1		Szerokość całkowita	b1	mm	540						
4.22		Wymiary widet	s/ e/l	mm	62 x 170 x 1150						
4.25		Zewnętrzny rozstaw widet	b5	mm	540						
4.32		Prześwit pomiędzy osiami kół	m2	mm	24						
4.34.1		Szerokość korytarza roboczego (paleta 1000 x 1200 poprzecznie)	Ast	mm	1763						
4.34.2		Szerokość korytarza roboczego (paleta 800x1200 wzdłuż)	Ast	mm	1813						
4.35	Promień skrętu	Wa	mm	1303							
Osiągi	5.3	Prędkość opuszczania z ładunkiem / bez ładunku	m/s	0,09 / 0,02							
Silniki	6.4	Pojemność akumulatora (znamionowa)	V	1,5	12 / 1,2	1,5	12 / 1,2				

- Niniejsza karta katalogowa zgodnie z wytycznymi VDI 2198 zawiera jedynie parametry wózka standardowego. W przypadku zastosowania innego ogumienia, innych masztów, osprzętu itp. parametry te mogą ulec zmianie.

Jungheinrich Polska Sp. z o.o.
ul. Świerkowa 3, Bronisze k. Warszawy
05-850 Ożarów Mazowiecki
PL1130082801
telefon +48 22 332 88 00
fax +48 22 332 88 01
infolinia 0801 300 801

info@jungheinrich.pl
www.jungheinrich.pl

Niemieckie zakłady produkcyjne w
Norderstedt, Moosburgu i Landsbergu
oraz nasze Centrum Części Zamiennych
w Keltenkirchen posiadają certyfikaty
ISO.

ISO 9001
ISO 14001

Wózki jezdniowe firmy Jungheinrich
spełniają europejskie wymogi
bezpieczeństwa.



**JUNGHEINRICH**