

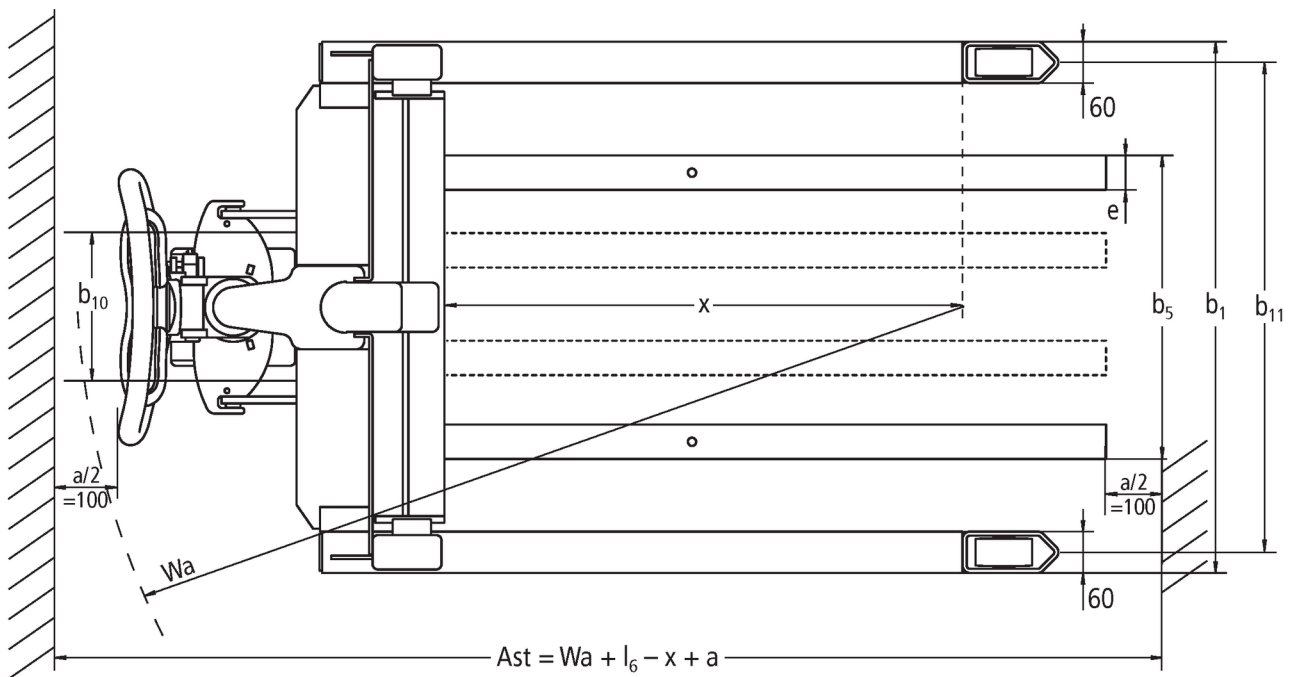


Ręczny wózek paletowy **AM V05**

Wysokość podnoszenia: 390 mm / Udźwig: 500 kg

JUNGHEINRICH

AM V05



Dane techniczne według VDI

Stan: 05/2024

Właściwości	1.1	Producent (nazwa skrócona)			Jungheinrich
	1.2	Typ			AM V05
	1.3	Napęd			ręcznie
	1.4	Obsługa wózka z pozycji operatora			ręcznie
	1.5	Udźwig / ładunek	Q	kg	500
	1.6	Odległość środka ciężkości ładunku od czopa widet	c	mm	400
	1.9	Rozstaw osi kół	y	mm	1120
Ciężary	2.1	Masa własna		kg	155
	2.2	Nacisk na oś z ładunkiem przód / tył		kg	320 / 325
	2.3	Nacisk na oś bez ładunku przód / tył		kg	101 / 54
Kota / układ jezdny	3.1	Ogumienie			C-GN
	3.2	Wymiary kół, przód			Ø 180 x 50
	3.3	Wymiary kół, tył			Ø 82 x 40
	3.5	Liczba kół przód / tył (x = napęd)			2/2
	3.6	Rozstaw kół, przód	b10	mm	122
	3.7	Rozstaw kół, tył	b11	mm	700
	Wymiary	4.4	Wysokość podnoszenia (h3)	h3	mm
4.9		Min./maks. wysokość dyszla w pozycji podczas jazdy	h14	mm	1210
4.15		Wysokość opuszczonych widet	h13	mm	85
4.19		Długość całkowita	l1	mm	1405
4.20		Długość korpusu wózka	l2	mm	450
4.21.1		Szerokość całkowita	b1	mm	760
4.22		Wymiary widet	s/e/l	mm	50 x 50 x 955
4.25		Zewnętrzny rozstaw widet	b5	mm	140
4.26		Wewnętrzny rozstaw ramion kół / powierzchni ładunkowej	b4	mm	640
4.32		Prześwit pomiędzy osiami kół	m2	mm	30
4.34.1		Szerokość korytarza roboczego (paleta 1000 x 1200 poprzecznie)	Ast	mm	1805
4.34.2		Szerokość korytarza roboczego (paleta 800x1200 wzdłuż)	Ast	mm	2005
4.35	Promień skrętu	Wa	mm	1425	
Osiągi	5.3	Prędkość opuszczania z ładunkiem / bez ładunku		m/s	0,09 / 0,05

- Niniejsza karta katalogowa zgodnie z wytycznymi VDI 2198 zawiera jedynie parametry wózka standardowego. W przypadku zastosowania innego ogumienia, innych masztów, osprzętu itp. parametry te mogą ulec zmianie.

Jungheinrich Polska Sp. z o.o.
ul. Świerkowa 3, Bronisze k. Warszawy
05-850 Ożarów Mazowiecki
PL1130082801
telefon +48 22 332 88 00
fax +48 22 332 88 01
infolinia 0801 300 801

info@jungheinrich.pl
www.jungheinrich.pl

Niemieckie zakłady produkcyjne w
Norderstedt, Moosburgu i Landsbergu
oraz nasze Centrum Części Zamiennych
w Keltenkirchen posiadają certyfikaty
ISO.

ISO 9001
ISO 14001

Wózki jezdniowe firmy Jungheinrich
spełniają europejskie wymogi
bezpieczeństwa.



**JUNGHEINRICH**