



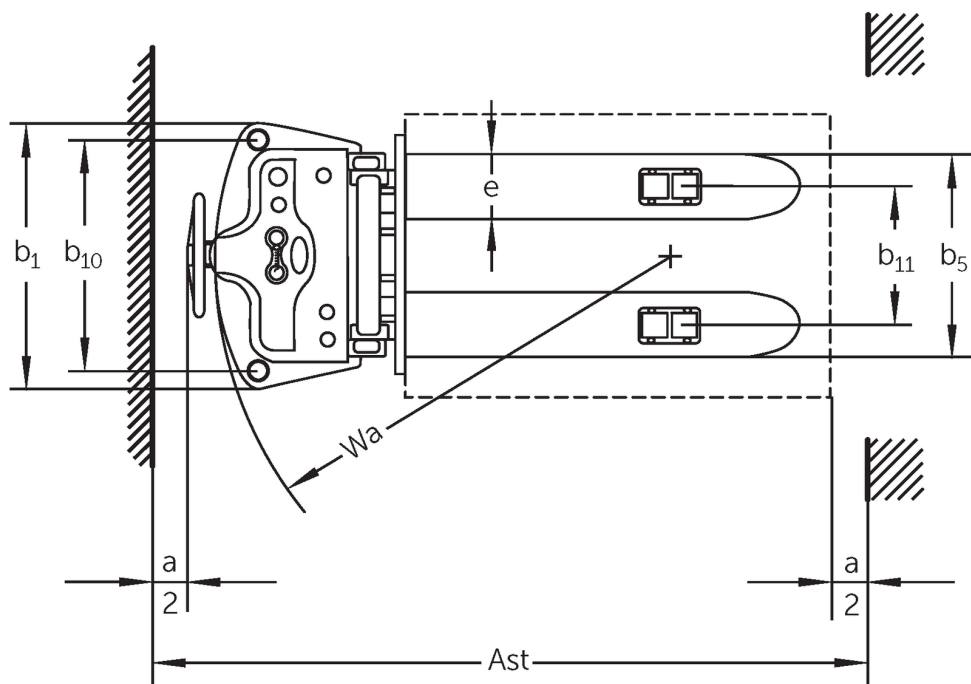
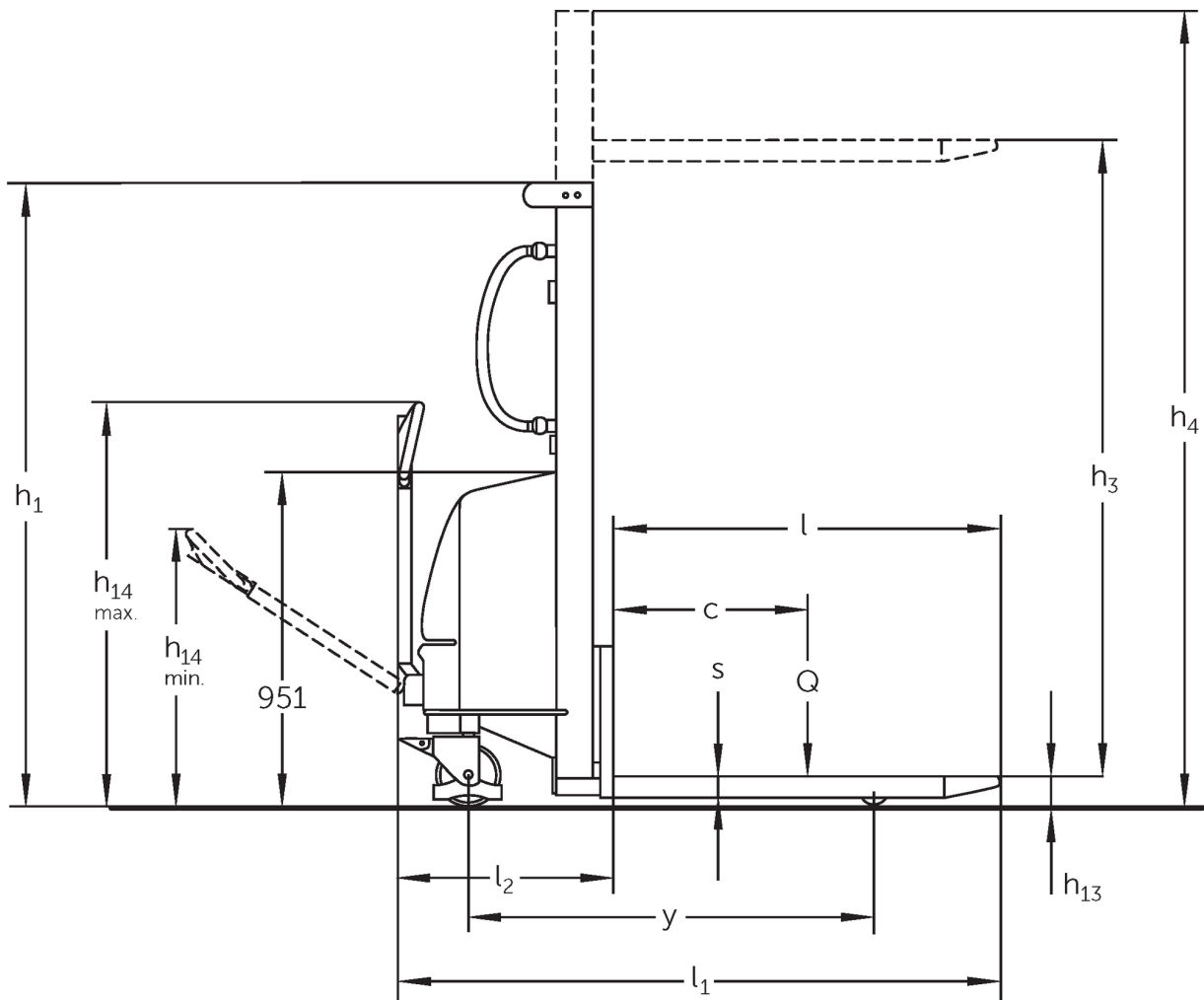
# Akumulatorowy podnośnikowy wózek widłowy z dyszlem

## HC 110

Wysokość podnoszenia: 1600-3000 mm / Udźwig: 1000 kg

**JUNGHEINRICH**

# HC 110



# Dane techniczne według VDI

Stan: 05/2024

Właściwości	1.1	Producent (nazwa skrócona)		Jungheinrich		
	1.2	Typ		<b>HC 110</b>		
	1.3	Napęd		ręcznie		
	1.4	Obsługa wózka z pozycji operatora		operator idący		
	1.5	Udźwig / ładunek	Q kg	1000		
	1.6	Odległość środka ciężkości ładunku od czopa widet	c mm	600		
	1.9	Rozstaw osi kół	y mm	1210		
Ciężary	2.1.1	Masa własna (wraz z akumulatorem)	kg	348	435	450
	2.2	Nacisk na oś z ładunkiem przód / tył	kg	400 / 948	443 / 992	454 / 996
	2.3	Nacisk na oś bez ładunku przód / tył	kg	242 / 106	306 / 129	323 / 127
Kota / układ jezdny	3.1	Ogumienie		Guma / nylon		
	3.2	Wymiary kół, przód		Ø 180 x 50		
	3.3	Wymiary kół, tył		Ø 74 x 93		
	3.5	Liczba kół przód / tył (x = napęd)		2/2		
	3.6	Rozstaw kół, przód	b10 mm	680		
	3.7	Rozstaw kół, tył	b11 mm	400		
	Wymiary	4.2	Wysokość wózka z masztem złożonym (h1)	h1 mm	1980	1830
4.4		Wysokość podnoszenia (h3)	h3 mm	1600	2500	3000
4.5		Wysokość wózka z masztem wysuniętym (h4)	h4 mm	1980	3070	3570
4.9		Min./maks. wysokość dyszla w pozycji podczas jazdy	h14 mm	790 / 1156		
4.15		Wysokość opuszczonych widet	h13 mm	85		
4.19		Długość całkowita	l1 mm	1720		
4.20		Długość korpusu wózka	l2 mm	620		
4.21.1		Szerokość całkowita	b1 mm	777		
4.22		Wymiary widet	s/e/ l mm	60 x 180 x 1100		
4.25		Zewnętrzny rozstaw widet	b5 mm	570		
4.34.1		Szerokość korytarza roboczego (paleta 1000 x 1200 poprzecznie)	Ast mm	2145		
4.34.2		Szerokość korytarza roboczego (paleta 800x1200 wzdłuż)	Ast mm	2175		
4.35		Promień skrętu	Wa mm	1335		
Osiągi	5.2	Prędkość podnoszenia z ładunkiem / bez ładunku	m/s	0,08 / 0,11		
	5.3	Prędkość opuszczania z ładunkiem / bez ładunku	m/s	0,19 / 0,13		
Silniki	6.2	Silnik podnoszenia, S3	kW	1,5		
	6.4	Pojemność akumulatora (znamionowa)	V / Ah	12 / 150		
	6.5	Masa akumulatora	kg	45		
	6.6	Zużycie energii wg cyklu VDI	kWh/h	0		

- Niniejsza karta katalogowa zgodnie z wytycznymi VDI 2198 zawiera jedynie parametry wózka standardowego. W przypadku zastosowania innego ogumienia, innych masztów, osprzętu itp. parametry te mogą ulec zmianie.

**Jungheinrich Polska Sp. z o.o.**  
ul. Świerkowa 3, Bronisze k. Warszawy  
05-850 Ożarów Mazowiecki  
PL1130082801  
telefon +48 22 332 88 00  
fax +48 22 332 88 01  
infolinia 0801 300 801

[info@jungheinrich.pl](mailto:info@jungheinrich.pl)  
[www.jungheinrich.pl](http://www.jungheinrich.pl)

Niemieckie zakłady produkcyjne w  
Norderstedt, Moosburgu i Landsbergu  
oraz nasze Centrum Części Zamiennych  
w Keltenkirchen posiadają certyfikaty  
ISO.

ISO 9001  
ISO 14001

Wózki jezdniowe firmy Jungheinrich  
spełniają europejskie wymogi  
bezpieczeństwa.



**JUNGHEINRICH**