

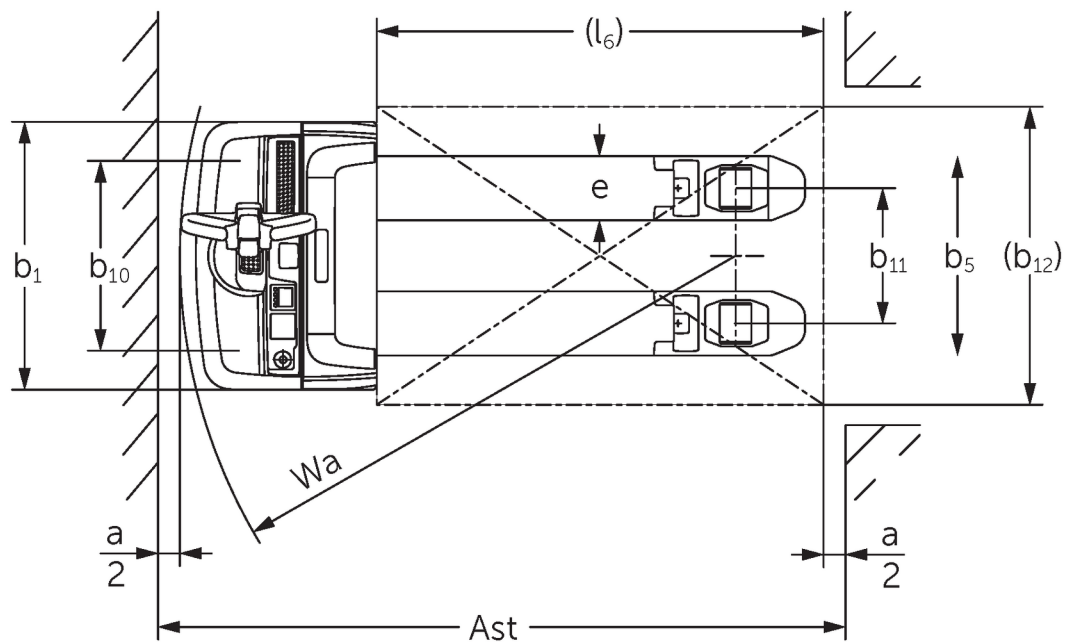
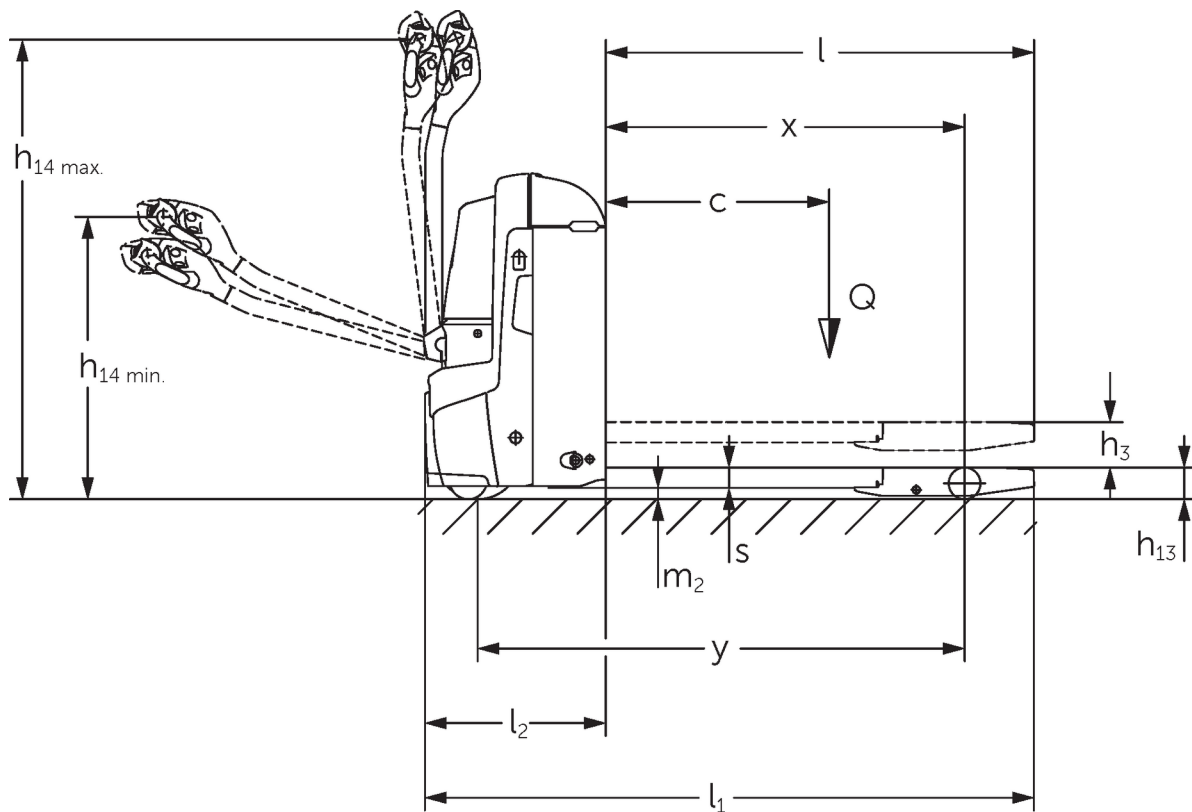


Akumulatorowy unoszący wózek widłowy

EJE 114-120

Wysokość podnoszenia: 122 mm / Udźwig: 1400-2000 kg

EJE 114-120



Rysunki kreskowane EJE

Dane techniczne według VDI

Stan: 05/2024

Właściwości	1.1	Producent (nazwa skrócona)		Jungheinrich			
	1.2	Typ		EJE 114	EJE 116	EJE 118	EJE 120
	1.3	Napęd		akumulatorowy			
	1.4	Obsługa wózka z pozycji operatora		operator idący			
	1.5	Udźwig / ładunek	Q kg	1400	1600	1800	2000
	1.6	Odległość środka ciężkości ładunku od czopa widet	c mm	600			
	1.8	Odległość czopa widet od osi kół	x mm	908			
	1.9	Rozstaw osi kół	y mm	1252			
	Ciężary	2.1.1	Masa własna (wraz z akumulatorem)	kg	405	420	
2.2		Nacisk na oś z ładunkiem przód / tył	kg	655 / 1150	695 / 1325	760 / 1460	785 / 1635
2.3		Nacisk na oś bez ładunku przód / tył	kg	322 / 83	331 / 89		
Kola / układ jezdny	3.1	Ogumienie		Poliuretan (PU)		-	
	3.2	Wymiary kół, przód		Ø 230 x 70			
	3.3	Wymiary kół, tył		Ø 85 x 95 / 82 x 70 / 82 x 35	Ø 85 x 110 / 85 x 85 / 85 x 44		
	3.4	Koła dodatkowe		Ø 100 x 40			
	3.5	Liczba kół przód / tył (x = napęd)		1x +2/2 oder 4			
	3.6	Rozstaw kół, przód	b10 mm	500	510		
	3.7	Rozstaw kół, tył	b11 mm	363			
Wymiary	4.4	Wysokość podnoszenia (h3)	h3 mm	122			
	4.9	Min./maks. wysokość dyszla w pozycji podczas jazdy	h14 mm	750 / 1237			
	4.15	Wysokość opuszczonych widet	h13 mm	85			
	4.19	Długość całkowita	l1 mm	1636			
	4.20	Długość korpusu wózka	l2 mm	486			
	4.21.1	Szerokość całkowita	b1 mm	720			
	4.22	Wymiary widet	s/ e/l mm	55 x 150 x 1150	55 x 172 x 1150		
	4.25	Zewnętrzny rozstaw widet	b5 mm	513	535		
	4.32	Prześwit pomiędzy osiami kół	m2 mm	30			
	4.34.1	Szerokość korytarza roboczego (paleta 1000 x 1200 poprzecznie)	Ast mm	2240			
	4.34.2	Szerokość korytarza roboczego (paleta 800x1200 wzdłuż)	Ast mm	2128			
4.35	Promień skrętu	Wa mm	1433				
Osiągi	5.1	Prędkość jazdy z ładunkiem / bez ładunku	km/h	5 / 5	6 / 6		
	5.2	Prędkość podnoszenia z ładunkiem / bez ładunku	m/s	0,03 / 0,03	0,04 / 0,04		
	5.3	Prędkość opuszczania z ładunkiem / bez ładunku	m/s	0,05 / 0,04			
	5.8	Maks. zdolność pokonywania wzniesień z ładunkiem / bez ładunku	%	8 / 20	10 / 20	9 / 20	8 / 20
	5.10	Hamulec roboczy		przeciwprądowy			
Silniki	6.1	Silnik jazdy, S2 60 min	kW	0,9	1,1		
	6.2	Silnik podnoszenia, S3	kW	1,2			
	6.3	Akumulator wg DIN 43531 / 35 / 36		B			
	6.4	Pojemność akumulatora (znamionowa)	V / Ah	24 / 150			
	6.5	Masa akumulatora	kg	151			
	6.6	Zużycie energii wg cyklu VDI	kWh/h	0			
	6.6.1	Zużycie energii wg cyklu EN16796	kWh/h	0,32	0,31	0,3	0,34
	6.6.2	Ekwiwalent CO2 zgodnie z EN16796	kg/h	0,2			
6.7	Zdolność przetadunkowa	t/h	67	93	104	117	

	6.8.1	Zużycie energii przy maks. zdolności przetadunkowej	kWh/h	0,49	0,66	0,62	0,7
Inne	8.1	Rodzaj sterowania jazdą		AC			
	10.7	Poziom obciążenia akustycznego przy uchu operatora wg normy EN12053	dB (A)	61			
- Niniejsza karta katalogowa zgodnie z wytycznymi VDI 2198 zawiera jedynie parametry wózka standardowego. W przypadku zastosowania innego ogumienia, innych masztów, osprzętu itp. parametry te mogą ulec zmianie.							

- Nr VDI 4.33: opuszczone widły nośne: + 50 mm
- Nr VDI 1.8: 1.9: 4.35: opuszczone widły nośne: + 56 mm
- Nr VDI 4.33.4: opuszczone widły nośne: + 68 mm
- Nr VDI 1.9: 4.19: 4.19.1: 4.20: 4.33: 4.33.4: 4.35: z boczną wymianą akumulatora: M = S + 69 mm; L / M z boczną wymianą akumulatora = S + 141 mm; L z boczną wymianą akumulatora = S + 194 mm

Jungheinrich Polska Sp. z o.o.
ul. Świerkowa 3, Bronisze k. Warszawy
05-850 Ożarów Mazowiecki
PL1130082801
telefon +48 22 332 88 00
fax +48 22 332 88 01
infolinia 0801 300 801

info@jungheinrich.pl
www.jungheinrich.pl

Niemieckie zakłady produkcyjne w
Norderstedt, Moosburgu i Landsbergu
oraz nasze Centrum Części Zamiennych
w Keltenkirchen posiadają certyfikaty
ISO.

ISO 9001
ISO 14001

Wózki jezdniowe firmy Jungheinrich
spełniają europejskie wymogi
bezpieczeństwa.



**JUNGHEINRICH**