

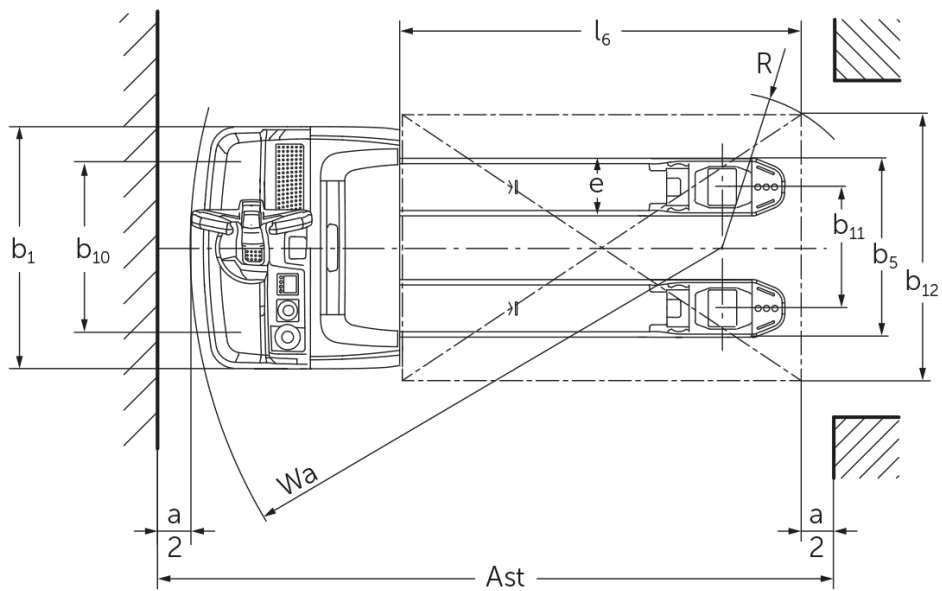
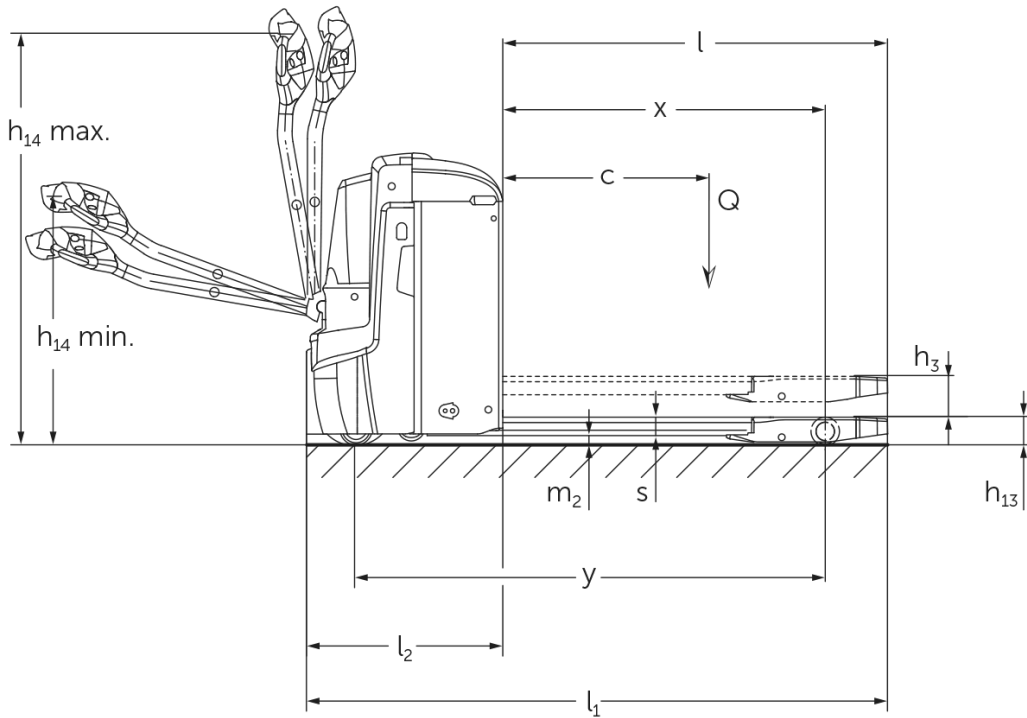


Akumulatorowy unoszący wózek widłowy

EJE 222 / 225 / 230 / 235

Wysokość podnoszenia: 122 mm / Udźwig: 2200-3500 kg

EJE 222 / 225 / 230 / 235



Dane techniczne według VDI

Stan: 05/2024

		Jungheinrich					
		EJE 222	EJE 225	EJE 230	EJE 235		
Właściwości	1.1	Producent (nazwa skrócona)					
	1.2	Typ					
	1.3	Napęd	akumulatorowy				
	1.4	Obsługa wózka z pozycji operatora	operator idący				
	1.5	Udźwig / ładunek	Q kg	2200	2500	3000	3500
	1.6	Odległość środka ciężkości ładunku od czopa widet	c mm	600			
	1.8	Odległość czopa widet od osi kół	x mm	908		909	
	1.9	Rozstaw osi kół	y mm	1351		1352	
	Ciężary	2.1.1	Masa własna (wraz z akumulatorem)	kg		535	565
2.2		Nacisk na oś z ładunkiem przód / tył	kg	879 / 1870	970 / 2072	1116 / 2449	1230 / 2833
2.3		Nacisk na oś bez ładunku przód / tył	kg	408 / 127		430 / 135	
Kota / układ jezdny	3.1	Ogumienie			-	Poliuretan (PU)	
	3.2	Wymiary kół, przód	Ø 230 x 70				
	3.3	Wymiary kół, tył	Ø 85 x 110		Ø 85 x 85		
	3.4	Koła dodatkowe	Ø 100 x 40				
	3.5	Liczba kół przód / tył (x = napęd)	1x +2 / 2		1x +2 / 4		
	3.6	Rozstaw kół, przód	b10 mm	510			
	3.7	Rozstaw kół, tył	b11 mm	363			
Wymiary	4.4	Wysokość podnoszenia (h3)	h3 mm	122			
	4.9	Min./maks. wysokość dyszla w pozycji podczas jazdy	h14 mm	750 / 1237			
	4.15	Wysokość opuszczonych widet	h13 mm	85			
	4.19	Długość całkowita	l1 mm	1737			
	4.20	Długość korpusu wózka	l2 mm	587			
	4.21.1	Szerokość całkowita	b1 mm	724			
	4.22	Wymiary widet	s/ e/l mm	55 x 172 x 1150			
	4.25	Zewnętrzny rozstaw widet	b5 mm	535			
	4.32	Prześwit pomiędzy osiami kół	m2 mm	30			
	4.34.1	Szerokość korytarza roboczego (paleta 1000 x 1200 poprzecznie)	Ast mm	2338			
	4.34.2	Szerokość korytarza roboczego (paleta 800x1200 wzdłuż)	Ast mm	2227			
4.35	Promień skrętu	Wa mm	1532				
Osiągi	5.1	Prędkość jazdy z ładunkiem / bez ładunku	km/h	6 / 6		4 / 6	
	5.2	Prędkość podnoszenia z ładunkiem / bez ładunku	m/s	0,05 / 0,07		0,04 / 0,07	
	5.3	Prędkość opuszczania z ładunkiem / bez ładunku	m/s	0,05 / 0,04		0,06 / 0,04	
	5.8	Maks. zdolność pokonywania wzniesień z ładunkiem / bez ładunku	%	8 / 20		6 / 20	5 / 20
	5.10	Hamulec roboczy	przeciwprądowy				
Silniki	6.1	Silnik jazdy, S2 60 min	kW	1,7			
	6.2	Silnik podnoszenia, S3	kW	2,2			
	6.3	Akumulator wg DIN 43531 / 35 / 36	B				
	6.4	Pojemność akumulatora (znamionowa)	V / Ah	24 / 250			
	6.5	Masa akumulatora	kg	220			
	6.6	Zużycie energii wg cyklu VDI	kWh/h	0			
	6.6.1	Zużycie energii wg cyklu EN16796	kWh/h	0,35	0,37	0,38	0,4
	6.6.2	Ekwiwalent CO2 zgodnie z EN16796	kg/h	0,2			
	6.7	Zdolność przetładunkowa	t/h	123	148	175	205
	6.8.1	Zużycie energii przy maks. zdolności przetładunkowej	kWh/h	0,77	0,82	0,98	1,14

Inne	8.1	Rodzaj sterowania jazdą		AC
	10.7	Poziom obciążenia akustycznego przy uchu operatora wg normy EN12053	dB (A)	70
<p>- Niniejsza karta katalogowa zgodnie z wytycznymi VDI 2198 zawiera jedynie parametry wózka standardowego. W przypadku zastosowania innego ogumienia, innych masztów, osprzętu itp. parametry te mogą ulec zmianie.</p>				

- 4.33: opuszczone widły nośne: + 50 mm
- 1.8: 1.9: 4.35: opuszczone widły nośne: + 56 mm
- 4.34: opuszczone widły nośne: + 25 mm
- 1.9: 4.19: 4.19.1: 4.20: 4.33: 4.34: 4.35: z boczną wymianą akumulatora: L/M z boczną wymianą akumulatora = M + 72 mm; L z boczną wymianą akumulatora = M + 125 mm
- 5.1: ładunki do 3 t: maks. prędkość jazdy = 6 km/h

Jungheinrich Polska Sp. z o.o.
ul. Świerkowa 3, Bronisze k. Warszawy
05-850 Ożarów Mazowiecki
PL1130082801
telefon +48 22 332 88 00
fax +48 22 332 88 01
infolinia 0801 300 801

info@jungheinrich.pl
www.jungheinrich.pl

Niemieckie zakłady produkcyjne w
Norderstedt, Moosburgu i Landsbergu
oraz nasze Centrum Części Zamiennych
w Keltenkirchen posiadają certyfikaty
ISO.

ISO 9001
ISO 14001

Wózki jezdniowe firmy Jungheinrich
spełniają europejskie wymogi
bezpieczeństwa.



**JUNGHEINRICH**