

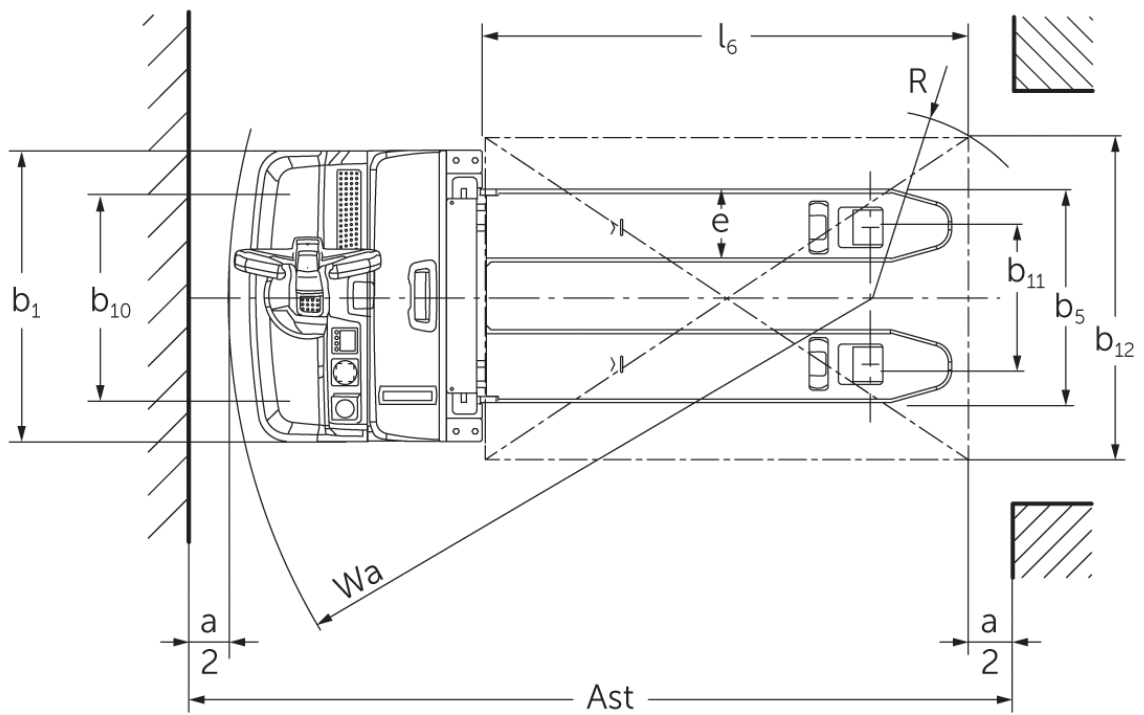
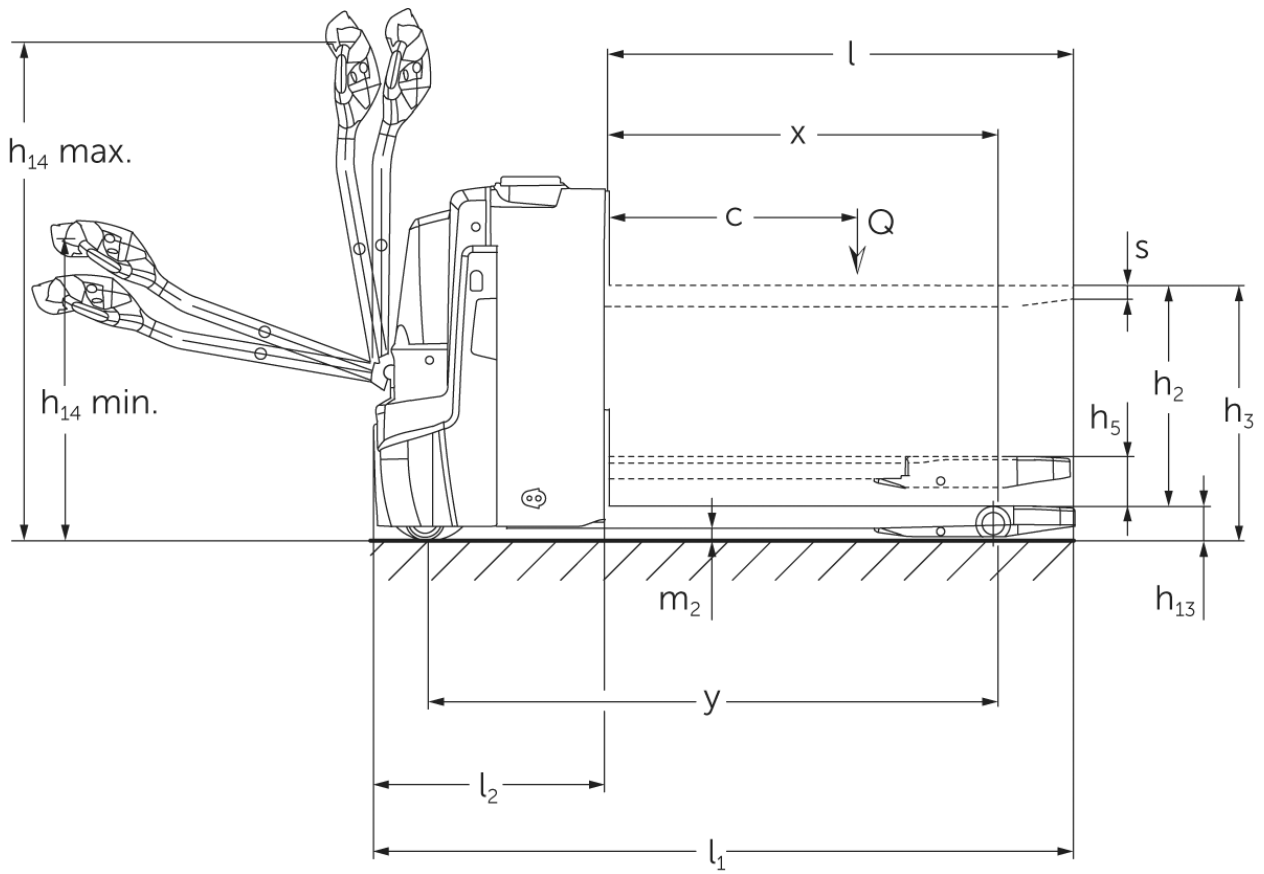


Akumulatorowe wózki widłowe z dyszlem i ergonomicznym unoszeniem

EJE C20

Wysokość podnoszenia: 540 mm / Udźwig: 2000 kg

EJE C20



Dane techniczne według VDI

Stan: 05/2024

Właściwości	1.1	Producent (nazwa skrócona)		Jungheinrich	
	1.2	Typ		EJE C20	
	1.3	Napęd		akumulatorowy	
	1.4	Obsługa wózka z pozycji operatora		operator idący	
	1.5	Udźwig / ładunek	Q	kg	2000
	1.5.1	Udźwig nominalny / ładunek na maszcie	Q	kg	700
	1.5.2	Udźwig nominalny / ładunek na ramionach podporowych	Q	kg	2000
	1.6	Odległość środka ciężkości ładunku od czopa widet	c	mm	600
	1.8	Odległość czopa widet od osi kół	x	mm	893
1.9	Rozstaw osi kół	y	mm	1333	
Ciężary	2.1.1	Masa własna (wraz z akumulatorem)		kg	523
	2.2	Nacisk na oś z ładunkiem przód / tył		kg	800 / 1729
	2.3	Nacisk na oś bez ładunku przód / tył		kg	390 / 133
Kola / układ jezdny	3.1	Ogumienie			Poliuretan (PU)
	3.2	Wymiary kół, przód			Ø 230 x 70
	3.3	Wymiary kół, tył			Ø 85 x 95
	3.4	Koła dodatkowe			Ø 100 x 40
	3.5	Liczba kół przód / tył (x = napęd)			1x +2/2 oder 4
	3.6	Rozstaw kół, przód	b10	mm	510
	3.7	Rozstaw kół, tył	b11	mm	338
Wymiary	4.3	Wolny skok (h2)	h2	mm	540
	4.4	Wysokość podnoszenia (h3)	h3	mm	752
	4.6	Wysokość podnoszenia początkowego	h5	mm	122
	4.9	Min./maks. wysokość dyszla w pozycji podczas jazdy	h14	mm	750 / 1237
	4.15	Wysokość opuszczonych widet	h13	mm	90
	4.19	Długość całkowita	l1	mm	1734
	4.20	Długość korpusu wózka	l2	mm	584
	4.21.1	Szerokość całkowita	b1	mm	720
	4.22	Wymiary widet	s/e/l	mm	60 x 180 x 1150
	4.25	Zewnętrzny rozstaw widet	b5	mm	530
	4.32	Prześwit pomiędzy osiami kół	m2	mm	30
	4.34.1	Szerokość korytarza roboczego (paleta 1000 x 1200 poprzecznie)	Ast	mm	2322
	4.34.2	Szerokość korytarza roboczego (paleta 800x1200 wzdłuż)	Ast	mm	2217
4.35	Promień skrętu	Wa	mm	1513	
Osiągi	5.1	Prędkość jazdy z ładunkiem / bez ładunku		km/h	6 / 6
	5.2	Prędkość podnoszenia z ładunkiem / bez ładunku		m/s	0,14 / 0,2
	5.3	Prędkość opuszczania z ładunkiem / bez ładunku		m/s	0,14 / 0,2
	5.8	Maks. zdolność pokonywania wzniesień z ładunkiem / bez ładunku		%	8 / 20
	5.10	Hamulec roboczy			przeciwprądowy
Silniki	6.1	Silnik jazdy, S2 60 min		kW	1,1
	6.2	Silnik podnoszenia, S3		kW	1,2
	6.4	Pojemność akumulatora (znamionowa)		V / Ah	24 / 150
	6.5	Masa akumulatora		kg	151
	6.6.1	Zużycie energii wg cyklu EN16796		kWh/h	0,31
	6.6.2	Ekwiwalent CO2 zgodnie z EN16796		kg/h	0,2
	6.7	Zdolność przetładunkowa		t/h	100
	6.8.1	Zużycie energii przy maks. zdolności przetładunkowej		kWh/h	0,63

Inne	8.1	Rodzaj sterowania jazdą		AC
	10.7	Poziom obciążenia akustycznego przy uchu operatora wg normy EN12053	dB (A)	61
<p>- Niniejsza karta katalogowa zgodnie z wytycznymi VDI 2198 zawiera jedynie parametry wózka standardowego. W przypadku zastosowania innego ogumienia, innych masztów, osprzętu itp. parametry te mogą ulec zmianie.</p>				

Nr VDI 4.34: opuszczone widły nośne: + 24 mm

- Nr VDI 4.33, opuszczone widły nośne: + 49 mm

- Nr VDI 1.8: 1.9: 4.35: opuszczone widły nośne: + 56 mm

- Nr VDI 1.9: 4.19 :4.20 :4.34: 4.34.1 :4.35: z boczną wymianą akumulatora: M z boczną wymianą akumulatora = S + 77 mm

Jungheinrich Polska Sp. z o.o.
ul. Świerkowa 3, Bronisze k. Warszawy
05-850 Ożarów Mazowiecki
PL1130082801
telefon +48 22 332 88 00
fax +48 22 332 88 01
infolinia 0801 300 801

info@jungheinrich.pl
www.jungheinrich.pl

Niemieckie zakłady produkcyjne w
Norderstedt, Moosburgu i Landsbergu
oraz nasze Centrum Części Zamiennych
w Keltenkirchen posiadają certyfikaty
ISO.

ISO 9001
ISO 14001

Wózki jezdniowe firmy Jungheinrich
spełniają europejskie wymogi
bezpieczeństwa.



**JUNGHEINRICH**