

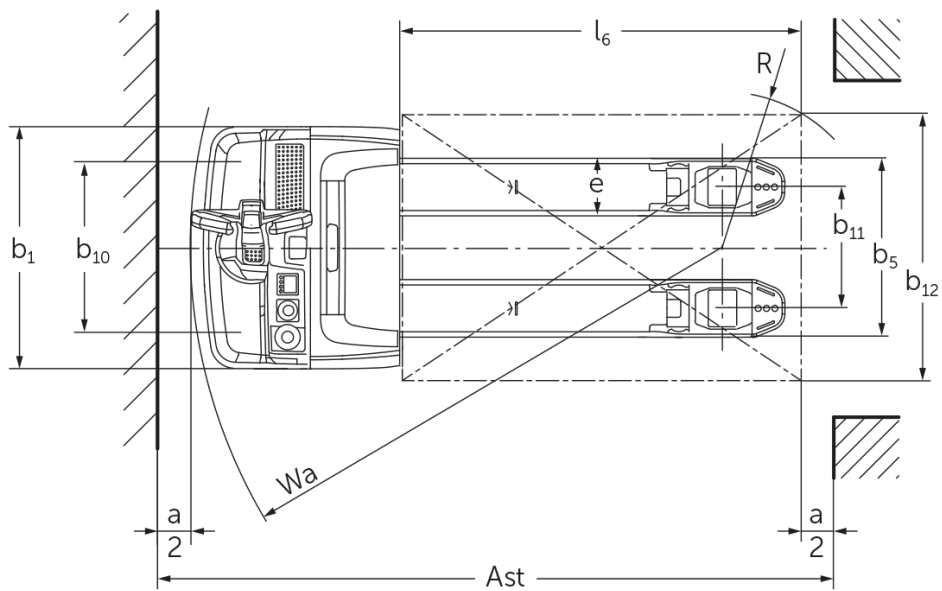
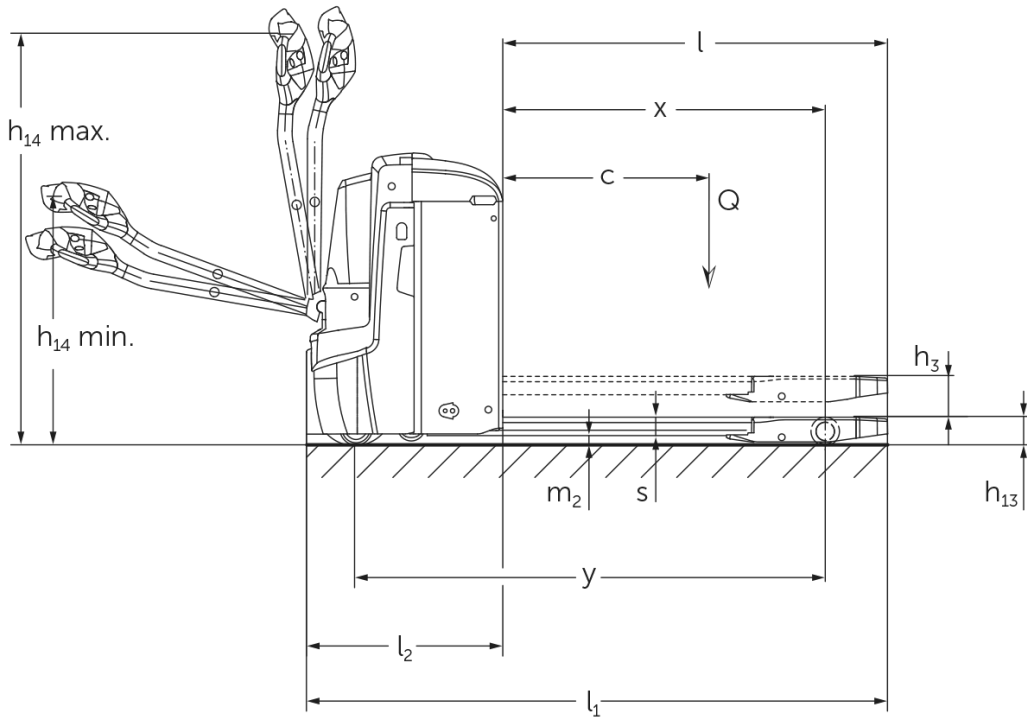


# Akumulatorowy unoszący wózek widłowy

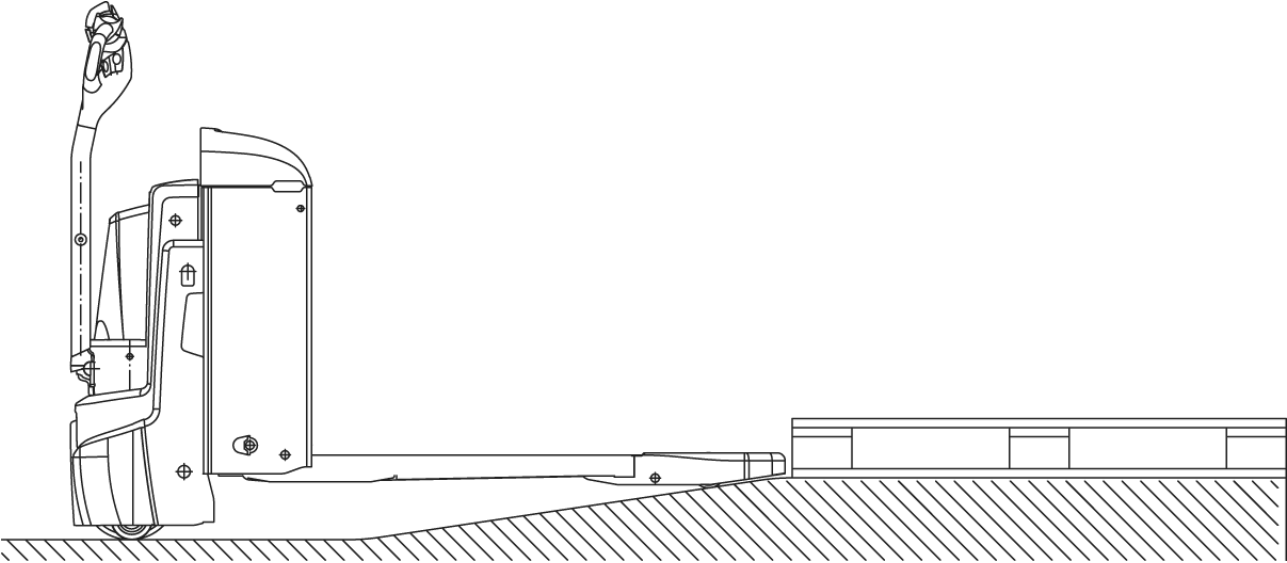
## **EJE 222r / 225r**

Wysokość podnoszenia: 122 mm / Udźwig: 2200-2500 kg

# EJE 222r / 225r



# EJE 222r / 225r



# Dane techniczne według VDI

Stan: 05/2024

Właściwości	1.1	Producent (nazwa skrócona)		Jungheinrich	
	1.2	Typ		EJE 222r	EJE 225r
	1.3	Napęd		akumulatorowy	
	1.4	Obsługa wózka z pozycji operatora		operator idący	
	1.5	Udźwig / ładunek	Q kg	2200	2500
	1.6	Odległość środka ciężkości ładunku od czopa widet	c mm	600	
	1.8	Odległość czopa widet od osi kół	x mm	908	
	1.9	Rozstaw osi kół	y mm	1351	
	Ciężary	2.1.1	Masa własna (wraz z akumulatorem)	kg	560
2.2		Nacisk na oś z ładunkiem przód / tył	kg	889 / 1885	980 / 2087
2.3		Nacisk na oś bez ładunku przód / tył	kg	418 / 142	
Kola / układ jezdny	3.1	Ogumienie		Poliuretan (PU)	
	3.2	Wymiary kół, przód		Ø 230 x 70	
	3.3	Wymiary kół, tył		Ø 85 x 110	
	3.4	Koła dodatkowe		Ø 100 x 40	
	3.5	Liczba kół przód / tył (x = napęd)		1x +2 / 2	
	3.6	Rozstaw kół, przód	b10 mm	510	
	3.7	Rozstaw kół, tył	b11 mm	363	
Wymiary	4.4	Wysokość podnoszenia (h3)	h3 mm	122	
	4.9	Min./maks. wysokość dyszla w pozycji podczas jazdy	h14 mm	750 / 1237	
	4.15	Wysokość opuszczonych widet	h13 mm	85	
	4.19	Długość całkowita	l1 mm	1737	
	4.20	Długość korpusu wózka	l2 mm	587	
	4.21.1	Szerokość całkowita	b1 mm	724	
	4.22	Wymiary widet	s/e/ l mm	55 x 172 x 1150	
	4.25	Zewnętrzny rozstaw widet	b5 mm	535	
	4.32	Prześwit pomiędzy osiami kół	m2 mm	30	
	4.34.1	Szerokość korytarza roboczego (paleta 1000 x 1200 poprzecznie)	Ast mm	2338	
	4.34.2	Szerokość korytarza roboczego (paleta 800x1200 wzdłuż)	Ast mm	2227	
4.35	Promień skrętu	Wa mm	1532		
Osiągi	5.1	Prędkość jazdy z ładunkiem / bez ładunku	km/h	6 / 6	
	5.2	Prędkość podnoszenia z ładunkiem / bez ładunku	m/s	0,05 / 0,07	
	5.3	Prędkość opuszczania z ładunkiem / bez ładunku	m/s	0,05 / 0,04	
	5.8	Maks. zdolność pokonywania wzniesień z ładunkiem / bez ładunku	%	8 / 20	
	5.10	Hamulec roboczy		przeciwprądowy	
Silniki	6.1	Silnik jazdy, S2 60 min	kW	1,7	
	6.2	Silnik podnoszenia, S3	kW	2,2	
	6.4	Pojemność akumulatora (znamionowa)	V / Ah	24 / 250	
	6.5	Masa akumulatora	kg	220	
	6.6.1	Zużycie energii wg cyklu EN16796	kWh/h	0,35	0,37
	6.6.2	Ekwiwalent CO2 zgodnie z EN16796	kg/h	0,2	
	6.7	Zdolność przetadunkowa	t/h	123	148
	6.8.1	Zużycie energii przy maks. zdolności przetadunkowej	kWh/h	0,77	0,82

Inne	8.1	Rodzaj sterowania jazdą		AC
	10.7	Poziom obciążenia akustycznego przy uchu operatora wg normy EN12053	dB (A)	70
<p>- Niniejsza karta katalogowa zgodnie z wytycznymi VDI 2198 zawiera jedynie parametry wózka standardowego. W przypadku zastosowania innego ogumienia, innych masztów, osprzętu itp. parametry te mogą ulec zmianie.</p>				

- Nr VDI 1.8: 1.9: 4.35: opuszczone widły nośne: + 56 mm

Nr VDI 4.34: opuszczone widły nośne: + 25 mm

- Nr VDI 1.9: 4.19: 4.19.1: 4.20: 4.33: 4.34: 4.35: z boczną wymianą akumulatora: M - L/M z boczną wymianą akumulatora + 72 mm; L - L z boczną wymianą akumulatora + 53 mm

**Jungheinrich Polska Sp. z o.o.**  
ul. Świerkowa 3, Bronisze k. Warszawy  
05-850 Ożarów Mazowiecki  
PL1130082801  
telefon +48 22 332 88 00  
fax +48 22 332 88 01  
infolinia 0801 300 801

[info@jungheinrich.pl](mailto:info@jungheinrich.pl)  
[www.jungheinrich.pl](http://www.jungheinrich.pl)

Niemieckie zakłady produkcyjne w  
Norderstedt, Moosburgu i Landsbergu  
oraz nasze Centrum Części Zamiennych  
w Keltenkirchen posiadają certyfikaty  
ISO.

ISO 9001  
ISO 14001

Wózki jezdniowe firmy Jungheinrich  
spełniają europejskie wymogi  
bezpieczeństwa.



**JUNGHEINRICH**