

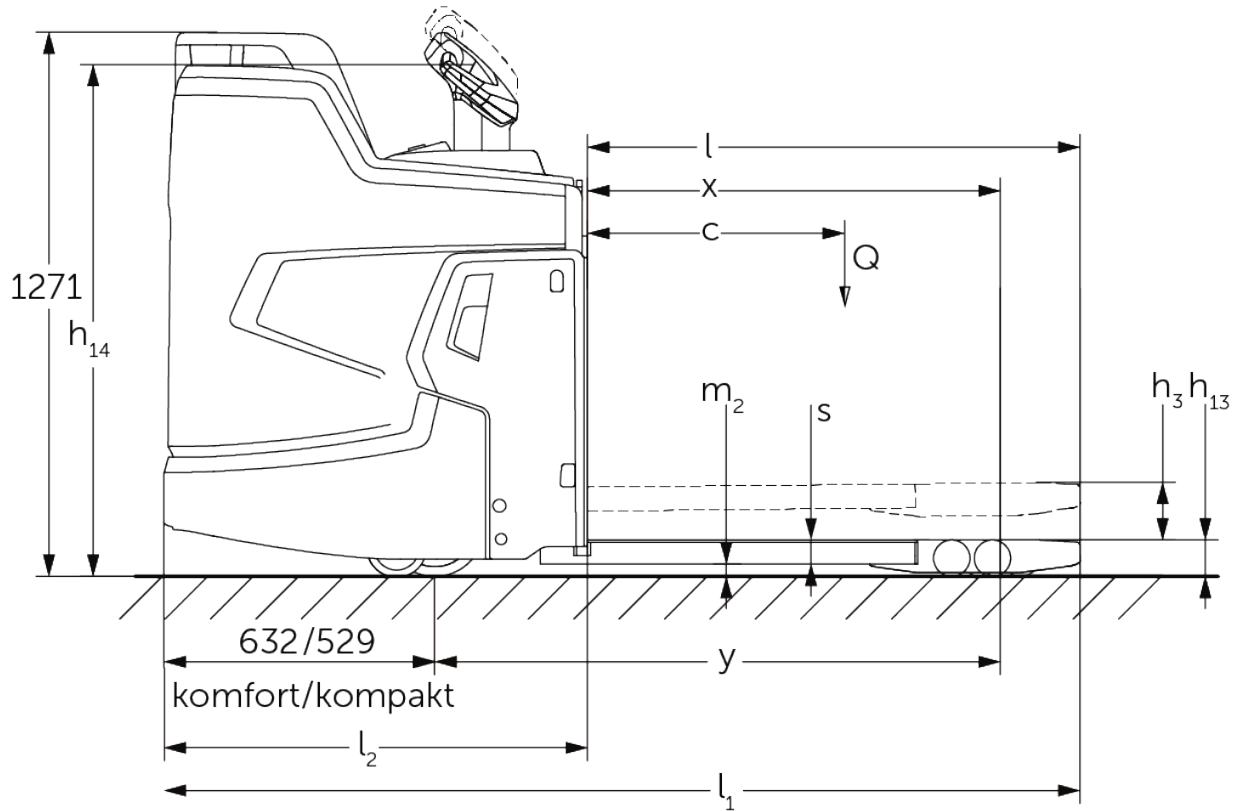


# Akumulatorowy unoszący wózek widłowy z dyszlem

## **ERE 225i**

Wysokość podnoszenia: 122 mm / Udźwig: 2500 kg

# ERE 225i



# Dane techniczne według VDI

Stan: 05/2024

Właściwości	1.1	Producent (nazwa skrócona)		Jungheinrich
	1.2	Typ		<b>ERE 225i</b>
	1.3	Napęd		akumulatorowy
	1.4	Obsługa wózka z pozycji operatora		Dyszel
	1.5	Udźwig / ładunek	Q kg	2500
	1.6	Odległość środka ciężkości ładunku od czopa widet	c mm	600
	1.8	Odległość czopa widet od osi kół	x mm	898
	1.9	Rozstaw osi kół	y mm	1255
	Ciężary	2.1.1	Masa własna (wraz z akumulatorem)	kg
2.2		Nacisk na oś z ładunkiem przód / tył	kg	1390 / 1920
2.3		Nacisk na oś bez ładunku przód / tył	kg	670 / 140
Kola / układ jezdny	3.1	Ogumienie		Poliuretan (PU)
	3.2	Wymiary kół, przód		ø 230 x 77
	3.3	Wymiary kół, tył		ø 85 x 110 / ø 85 x 85
	3.4	Koła dodatkowe		ø 140 x 57
	3.5	Liczba kół przód / tył (x = napęd)		1x + 2 / 2 oder 4
	3.6	Rozstaw kół, przód	b10 mm	512
	3.7	Rozstaw kół, tył	b11 mm	363
Wymiary	4.4	Wysokość podnoszenia (h3)	h3 mm	120
	4.9	Min./maks. wysokość dyszla w pozycji podczas jazdy	h14 mm	1215 / 1275
	4.15	Wysokość opuszczonych widet	h13 mm	85
	4.19	Długość całkowita	l1 mm	2139
	4.20	Długość korpusu wózka	l2 mm	989
	4.21.1	Szerokość całkowita	b1 mm	770
	4.22	Wymiary widet	s/e/l mm	56 x 172 x 1150
	4.25	Zewnętrzny rozstaw widet	b5 mm	535
	4.32	Prześwit pomiędzy osiami kół	m2 mm	18
	4.34.1	Szerokość korytarza roboczego (paleta 1000 x 1200 poprzecznie)	Ast mm	2346
	4.34.2	Szerokość korytarza roboczego (paleta 800x1200 wzdłuż)	Ast mm	2396
4.35	Promień skrętu	Wa mm	1894	
Osłagi	5.1	Prędkość jazdy z ładunkiem / bez ładunku (Efficiency   drivePLUS)	km/h	9 / 12   9 / 14
	5.2	Prędkość podnoszenia z ładunkiem / bez ładunku	m/s	0,05 / 0,07
	5.3	Prędkość opuszczania z ładunkiem / bez ładunku	m/s	0,12 / 0,05
	5.7	Zdolność pokonywania wzniesień z ładunkiem / bez ładunku (Efficiency   drivePLUS)	%	8 / 16   8 / 16
	5.10	Hamulec roboczy		przeciwprądowy
Silniki	6.1	Silnik jazdy, S2 60 min (Efficiency   drivePLUS)	kW	2,8   3,2
	6.2	Silnik podnoszenia, S3	kW	2,2
	6.3	Akumulator wg DIN 43531 / 35 / 36		Jungheinrich Li-Ion
	6.4	Pojemność akumulatora (znamionowa)	V / Ah	24 / 260
	6.5	Masa akumulatora	kg	100
	6.6.1	Zużycie energii wg cyklu EN16796 (Efficiency   PLUS)	kWh/h	0,42   0,45
	6.6.2	Ekwiwalent CO2 zgodnie z EN16796 (Efficiency   PLUS)	kg/h	0,2   0,3
	6.7	Zdolność przetładunkowa (Efficiency   PLUS)	t/h	205   210
	6.8	Wydajność przetładunkowa według VDI 2198 (Efficiency   PLUS)	t/kWh	139   131
6.8.1	Zużycie energii przy maks. zdolności przetładunkowej (Efficiency   PLUS)	kWh/h	1,48   1,6	

Inne	10.7	Poziom obciążenia akustycznego przy uchu operatora wg normy EN12053	dB (A)	67,1
- Niniejsza karta katalogowa zgodnie z wytycznymi VDI 2198 zawiera jedynie parametry wózka standardowego. W przypadku zastosowania innego ogumienia, innych masztów, osprzętu itp. parametry te mogą ulec zmianie.				

Wartości w tabeli dotyczą platformy stałej, komory akumulatora M zintegrowanej, akumulatora 260 Ah, długość widet 1150 mm, uniesionych widet nośnych.

Wysokość stopnia platformy: 202 / 214 mm (platforma standardowa / regulacja amortyzacji platformy).

Prześwit pod wózkiem na końcu platformy: 117 / 98 mm (platforma standardowa / platforma kompaktowa).

- Nr VDI 1.8: opuszczone widły nośne: x + 66 mm.
- Nr VDI 1.9: opuszczone widły nośne: y+ 66 mm.
- Nr VDI 4.19: przy platformie kompaktowej: l1 - 103 mm.
- Nr VDI 4.20: przy platformie kompaktowej: l2 - 103 mm.
- Nr VDI 4.34.1: metodą diagonalną według wytycznych VDI: szerokość korytarza roboczego + 357 mm. Przy platformie kompaktowej: szerokość korytarza roboczego - 108 mm.
- Nr VDI 4.34.2: metodą diagonalną według wytycznych VDI: szerokość korytarza roboczego + 199 mm. Przy platformie kompaktowej: szerokość korytarza roboczego - 108 mm.
- Nr VDI 4.35: opuszczone widły nośne: promień skrętu + 66 mm. Przy platformie kompaktowej: szerokość korytarza roboczego - 108 mm.

**Jungheinrich Polska Sp. z o.o.**  
ul. Świerkowa 3, Bronisze k. Warszawy  
05-850 Ożarów Mazowiecki  
PL1130082801  
telefon +48 22 332 88 00  
fax +48 22 332 88 01  
infolinia 0801 300 801

[info@jungheinrich.pl](mailto:info@jungheinrich.pl)  
[www.jungheinrich.pl](http://www.jungheinrich.pl)

Niemieckie zakłady produkcyjne w  
Norderstedt, Moosburgu i Landsbergu  
oraz nasze Centrum Części Zamiennych  
w Keltenkirchen posiadają certyfikaty  
ISO.

ISO 9001  
ISO 14001

Wózki jezdniowe firmy Jungheinrich  
spełniają europejskie wymogi  
bezpieczeństwa.



**JUNGHEINRICH**