

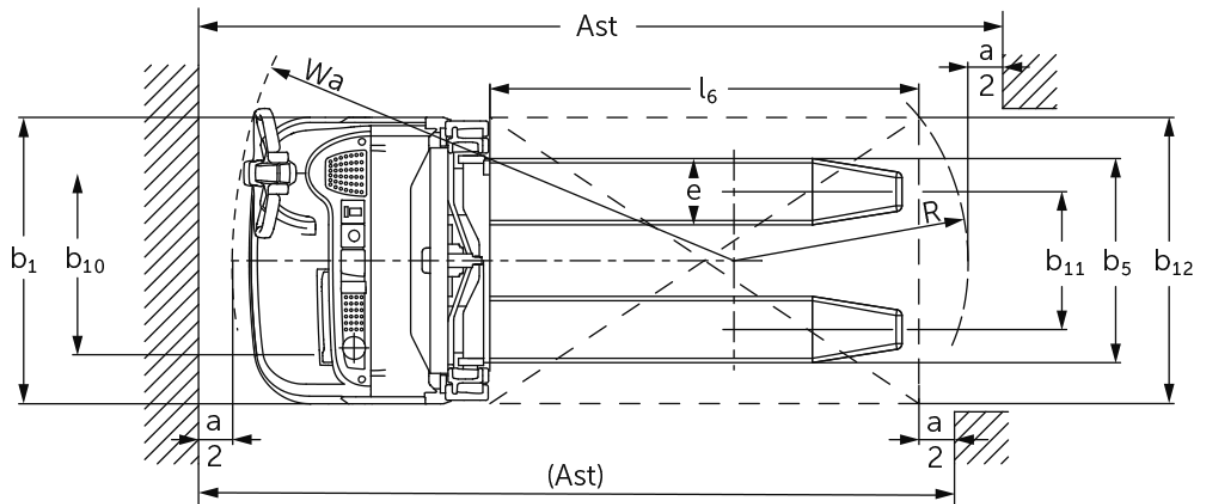
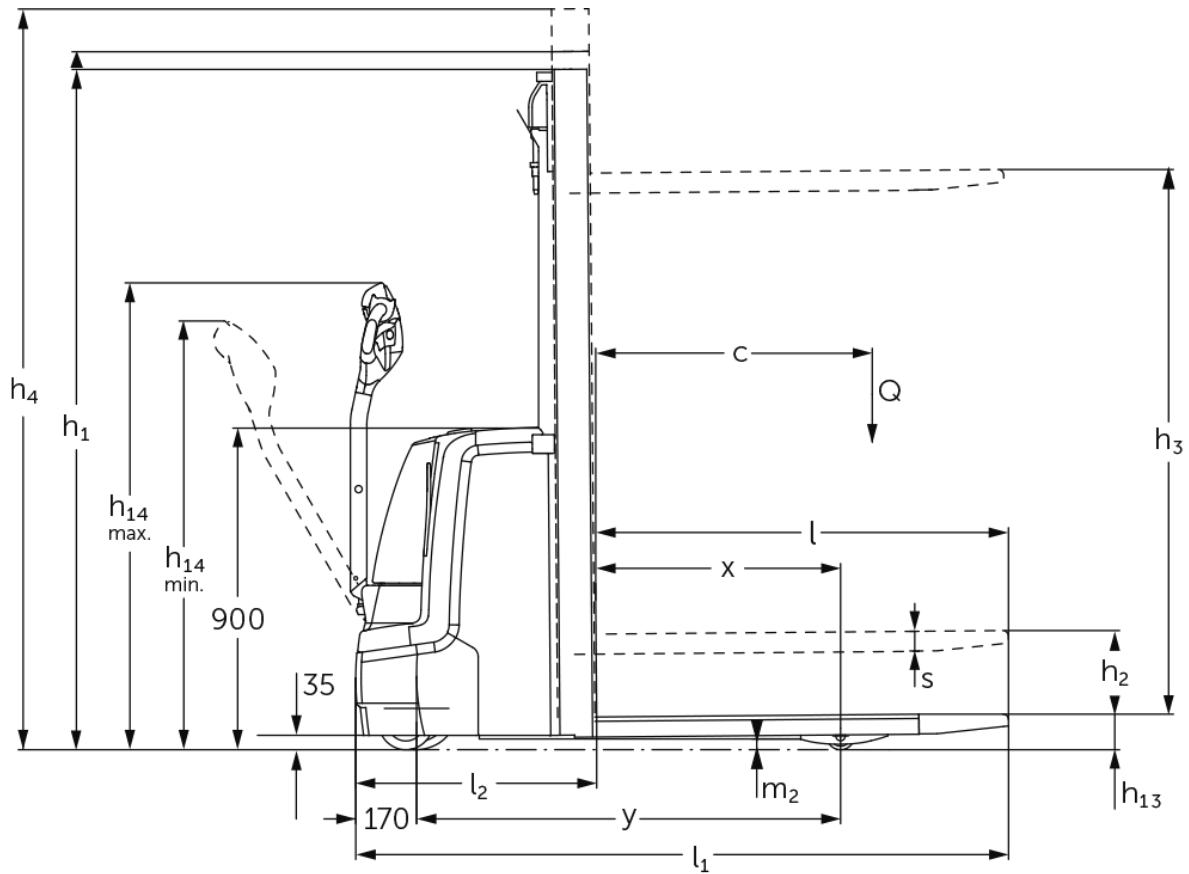


# Akumulatorowy podnośnikowy wózek widłowy

## **EJC 110 / 112**

Wysokość podnoszenia: 2500-4700 mm / Udźwig: 1000-1200 kg

# EJC 110 / 112



# EJC 110 / 112

<b>EJC 110</b>	<b>Wysokość podnoszenia (h3)</b>	<b>Wysokość wózka z masztem złożonym (h1)</b>	<b>Wolny skok (h2)</b>	<b>Wysokość wózka z masztem wysuniętym (h4)</b>
Podwójny maszt ZT	2500 mm	1750 mm	100 mm	2975 mm
	2700 mm	1850 mm	100 mm	3175 mm
	2900 mm	1950 mm	100 mm	3375 mm
	3200 mm	2100 mm	100 mm	3675 mm
	3600 mm	2300 mm	100 mm	4075 mm
<b>EJC 110, EJC 112</b>	<b>Wysokość podnoszenia (h3)</b>	<b>Wysokość wózka z masztem złożonym (h1)</b>	<b>Wolny skok (h2)</b>	<b>Wysokość wózka z masztem wysuniętym (h4)</b>
Podwójny maszt ZT	2500 mm	1750 mm	100 mm	2975 mm
	2700 mm	1850 mm	100 mm	3175 mm
	2900 mm	1950 mm	100 mm	3375 mm
	3200 mm	2100 mm	100 mm	3675 mm
	3600 mm	2300 mm	100 mm	4075 mm
Podwójny maszt ZZ	2500 mm	1700 mm	1225 mm	2975 mm
	2900 mm	1900 mm	1425 mm	3375 mm
	3200 mm	2050 mm	1575 mm	3675 mm
	3600 mm	2250 mm	1775 mm	4075 mm
Potrójny maszt DZ	4090 mm	1845 mm	1338 mm	4597 mm
	4300 mm	1915 mm	1408 mm	4807 mm
<b>EJC 112</b>	<b>Wysokość podnoszenia (h3)</b>	<b>Wysokość wózka z masztem złożonym (h1)</b>	<b>Wolny skok (h2)</b>	<b>Wysokość wózka z masztem wysuniętym (h4)</b>
Podwójny maszt ZT	4100 mm	2550 mm	100 mm	4575 mm
	4300 mm	2650 mm	100 mm	4775 mm
Podwójny maszt ZZ	4100 mm	2500 mm	2025 mm	4575 mm
	4300 mm	2600 mm	2125 mm	4775 mm
Potrójny maszt DZ	4700 mm	2050 mm	1543 mm	5207 mm

# Dane techniczne według VDI

Stan: 05/2024

Właściwości	1.1	Producent (nazwa skrócona)		Jungheinrich	
	1.2	Typ		<b>EJC 110</b>	<b>EJC 112</b>
	1.3	Napęd		akumulatorowy	
	1.4	Obsługa wózka z pozycji operatora		operator idący	
	1.5	Udźwig / ładunek	Q kg	1000	1200
	1.6	Odległość środka ciężkości ładunku od czopa widet	c mm	600	
	1.8	Odległość czopa widet od osi kół	x mm	681	688
	1.9	Rozstaw osi kół	y mm	1184	1191
	Ciężary	2.1.1	Masa własna (wraz z akumulatorem)	kg	750
2.2		Nacisk na oś z ładunkiem przód / tył	kg	570 / 1180	650 / 1380
2.3		Nacisk na oś bez ładunku przód / tył	kg	510 / 240	580 / 250
Kola / układ jezdny	3.1	Ogumienie		Poliuretan (PU)	
	3.2	Wymiary kół, przód		Ø 230 x 70	
	3.3	Wymiary kół, tył		Ø 77 x 75	Ø 85 x 110
	3.4	Koła dodatkowe		Ø 150 x 54	Ø 140 x 54
	3.5	Liczba kół przód / tył (x = napęd)		1x +1/2	
	3.6	Rozstaw kół, przód	b10 mm	507	
	3.7	Rozstaw kół, tył	b11 mm	415	400
Wymiary	4.2	Wysokość wózka z masztem złożonym (h1)	h1 mm	1950	
	4.3	Wolny skok (h2)	h2 mm	100	
	4.4	Wysokość podnoszenia (h3)	h3 mm	2900	
	4.5	Wysokość wózka z masztem wysuniętym (h4)	h4 mm	3375	
	4.9	Min./maks. wysokość dyszla w pozycji podczas jazdy	h14 mm	850 / 1305	
	4.15	Wysokość opuszczonych widet	h13 mm	90	
	4.19	Długość całkowita	l1 mm	1822	
	4.20	Długość korpusu wózka	l2 mm	672	
	4.21.1	Szerokość całkowita	b1 mm	800	
	4.22	Wymiary widet	s/e/ l mm	56 x 185 x 1150	
	4.25	Zewnętrzny rozstaw widet	b5 mm	570	
	4.32	Prześwit pomiędzy osiami kół	m2 mm	30	
	4.34.1	Szerokość korytarza roboczego (paleta 1000 x 1200 poprzecznie)	Ast mm	2071	
	4.34.2	Szerokość korytarza roboczego (paleta 800x1200 wzdłuż)	Ast mm	2121	
4.35	Promień skrętu	Wa mm	1402	1409	
Osiągi	5.1	Prędkość jazdy z ładunkiem / bez ładunku	km/h	6 / 6	
	5.2	Prędkość podnoszenia z ładunkiem / bez ładunku	m/s	0,12 / 0,22	0,13 / 0,22
	5.3	Prędkość opuszczania z ładunkiem / bez ładunku	m/s	0,33 / 0,33	0,43 / 0,37
	5.8	Maks. zdolność pokonywania wzniesień z ładunkiem / bez ładunku	%	8 / 16	
	5.10	Hamulec roboczy		przeciwprądowy	
Silniki	6.1	Silnik jazdy, S2 60 min	kW	1	
	6.2	Silnik podnoszenia, S3	kW	1,7	2
	6.3	Akumulator wg DIN 43531 / 35 / 36		Standard brytyjski	
	6.4	Pojemność akumulatora (znamionowa)	V / Ah	24 / 200	
	6.5	Masa akumulatora	kg	185	
	6.6	Zużycie energii wg cyklu VDI	kWh/h	0	
	6.6.1	Zużycie energii wg cyklu EN16796	kWh/h	0,61	0,66
	6.6.2	Ekwiwalent CO2 zgodnie z EN16796	kg/h	0,3	0,4

Inne	8.1	Rodzaj sterowania jazdą		AC
	10.7	Poziom obciążenia akustycznego przy uchu operatora wg normy EN12053	dB (A)	62
<p>- Niniejsza karta katalogowa zgodnie z wytycznymi VDI 2198 zawiera jedynie parametry wózka standardowego. W przypadku zastosowania innego ogumienia, innych masztów, osprzętu itp. parametry te mogą ulec zmianie.</p>				

Wartości w tabeli dotyczą komory akumulatora S-VBE (1-3), masztu ZT2900, akumulatora 200 Ah.

- Nr VDI 1.8: w przypadku masztu DZ: x - 42 mm
- Nr VDI 1.9: w przypadku komory akumulatora M Li-Ion: y + 72 mm.
- Nr VDI 4.19: w przypadku komory akumulatora M Li-Ion: l1 + 72 mm. w przypadku masztu DZ: l1 + 42 mm.
- Nr VDI 4.20: w przypadku komory akumulatora M Li-Ion: l2 + 72 mm. w przypadku masztu DZ: l2 + 42 mm.
- Nr VDI 4.34.1: w przypadku komory akumulatora M Li-Ion: l2 + 72 mm. metodą diagonalną według wytycznych VDI: + 212 mm. w przypadku masztu DZ: szerokość korytarza roboczego + 42 mm.
- Nr VDI 4.34.2: w przypadku komory akumulatora M Li-Ion: l2 + 72 mm. metodą diagonalną według wytycznych VDI: + 137 mm. w przypadku masztu DZ: szerokość korytarza roboczego + 42 mm.
- Nr VDI 4.35: w przypadku komory akumulatora M Li-Ion: l2 + 72 mm.
- Nr VDI 6.2: w EJC 110: S3 10%. w EJC 112: S3 12%.

**Jungheinrich Polska Sp. z o.o.**  
ul. Świerkowa 3, Bronisze k. Warszawy  
05-850 Ożarów Mazowiecki  
PL1130082801  
telefon +48 22 332 88 00  
fax +48 22 332 88 01  
infolinia 0801 300 801

[info@jungheinrich.pl](mailto:info@jungheinrich.pl)  
[www.jungheinrich.pl](http://www.jungheinrich.pl)

Niemieckie zakłady produkcyjne w  
Norderstedt, Moosburgu i Landsbergu  
oraz nasze Centrum Części Zamiennych  
w Keltenkirchen posiadają certyfikaty  
ISO.

ISO 9001  
ISO 14001

Wózki jezdniowe firmy Jungheinrich  
spełniają europejskie wymogi  
bezpieczeństwa.



**JUNGHEINRICH**